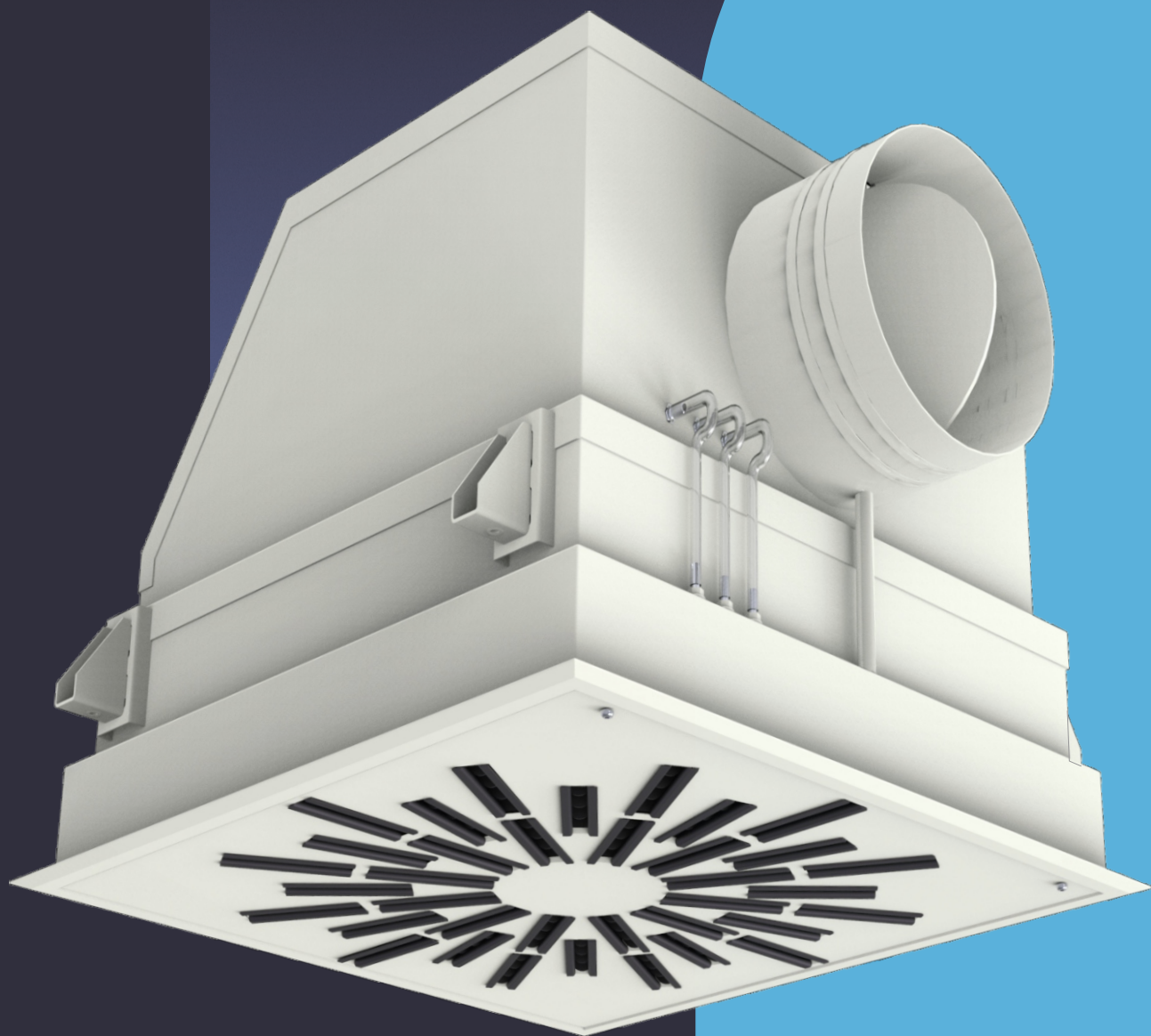


**ТИССА**



[www.tissa.by](http://www.tissa.by)

# ВОЗДУХОРАСПРЕДЕЛИТЕЛЬ “TISSA-CR”

ТУ BY 600091320.028-2018



## ОПИСАНИЕ

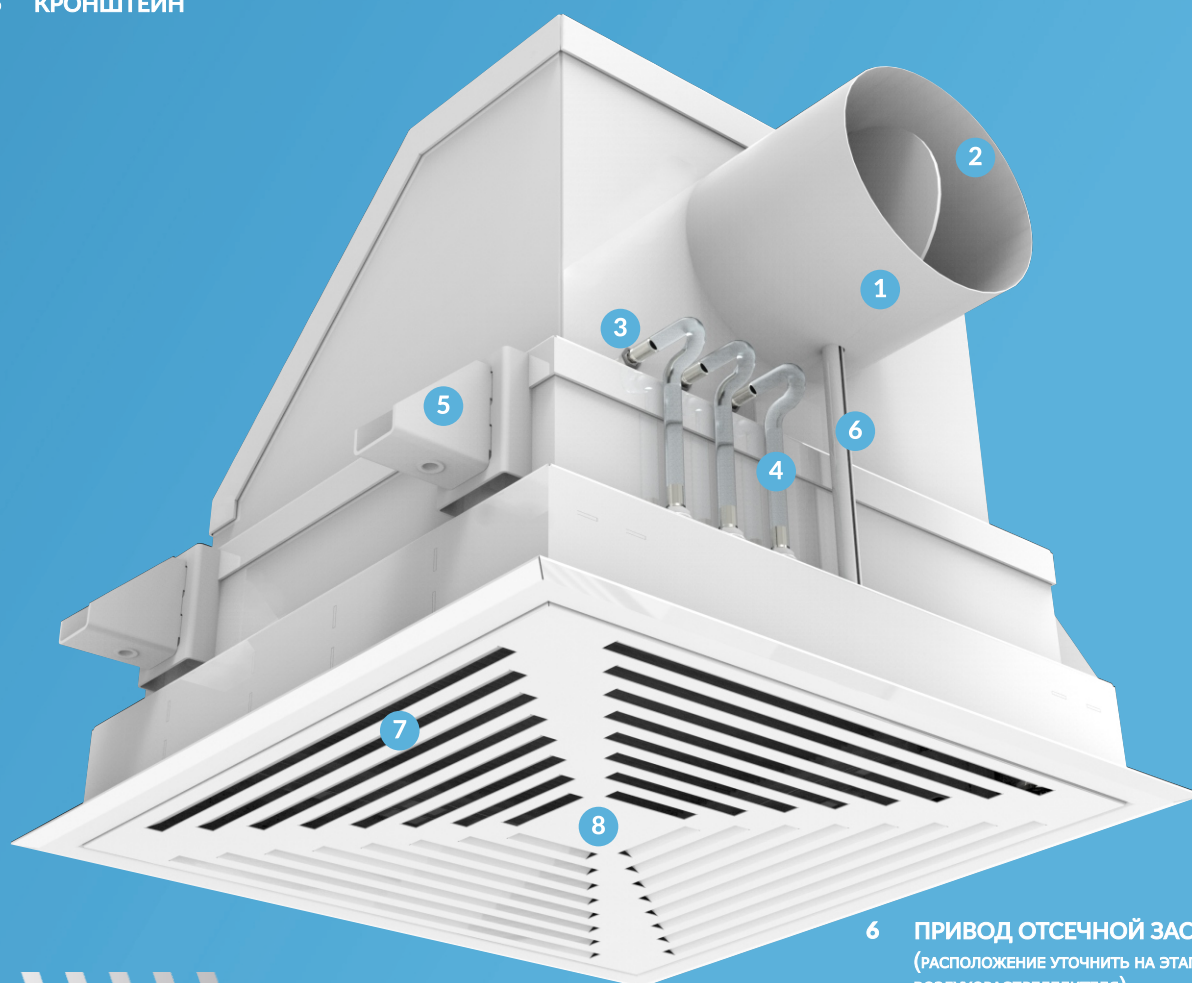
Потолочные воздухораспределители "TISSA-CR" с фильтрами высокой эффективности, предназначены для подачи или забора, очистки и распределения воздуха в чистых помещениях, а также помещениях различного назначения.

**Воздухораспределитель "TISSA-CR" состоит из следующих составных частей:**

- корпус, изготовленный из оцинкованного или нержавеющей листового проката, оснащенный соединительным фитингом со встроенной отсечной заслонкой или без неё;
- отсечная заслонка с ручным или электроприводом;
- трубка для измерения перепада давления и измерения концентрации аэрозоля;
- воздухораспределительная решетка;
- фильтр HEPA с полиуретановым (бесшовный полкруглый профиль) или гелевым уплотнением;
- штуцеры для дополнительного подключения манометра.

## УСТРОЙСТВО

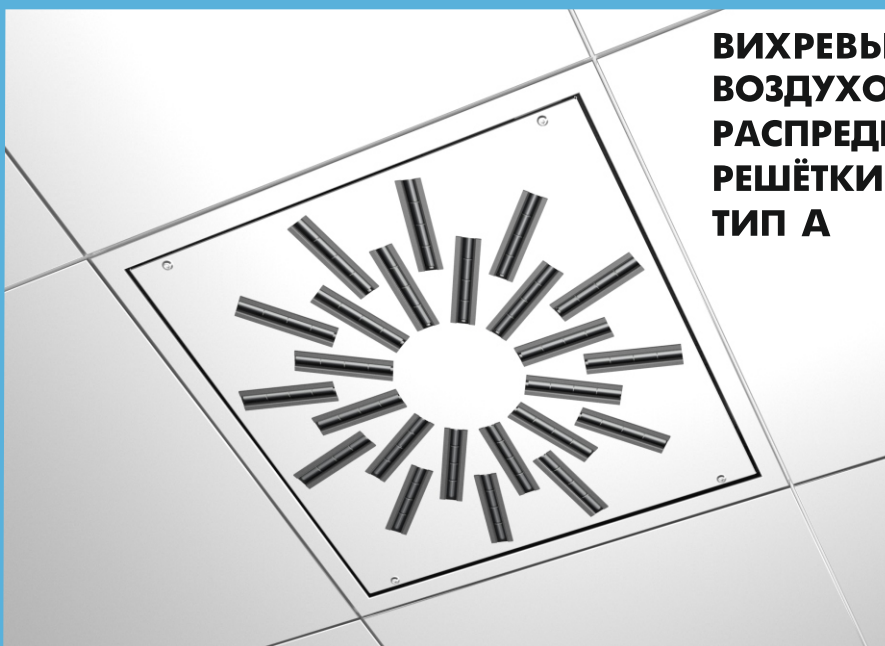
- 1 ОТСЕЧНАЯ ЗАСЛОНКА
- 2 СОЕДИНИТЕЛЬНЫЙ ФИТИНГ
- 3 ШТУЦЕР ПОДКЛЮЧЕНИЯ МАНОМЕТРА
- 4 ТРУБКА ИЗМЕРЕНИЯ ПЕРЕПАДА ДАВЛЕНИЯ И ИЗМЕРЕНИЯ КОНЦЕНТРАЦИИ АЭРОЗОЛЯ
- 5 КРОНШТЕЙН



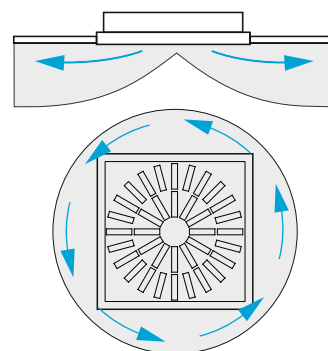
- 6 ПРИВОД ОТСЕЧНОЙ ЗАСЛОНКИ  
(РАСПОЛОЖЕНИЕ УТОЧНИТЬ НА ЭТАПЕ ПРОЕКТИРОВАНИЯ ВОЗДУХОРАСПРЕДЕЛИТЕЛЯ)
- 7 ФИЛЬТР HEPA/ULPA
- 8 ВОЗДУХОРАСПРЕДЕЛИТЕЛЬНАЯ РЕШЕТКА



## ВИХРЕВЫЕ ВОЗДУХО- РАСПРЕДЕЛИТЕЛЬНЫЕ РЕШЁТКИ ТИП А



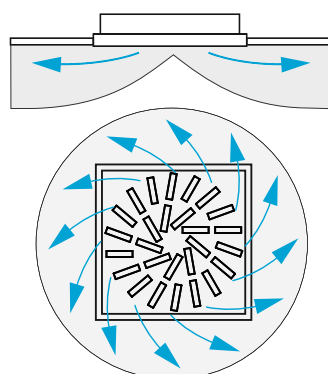
РАСПРЕДЕЛЕНИЕ ВОЗДУШНОГО  
ПОТОКА РЕШЁТКИ ТИП А



## ВИХРЕВЫЕ ВОЗДУХО- РАСПРЕДЕЛИТЕЛЬНЫЕ РЕШЁТКИ ТИП Б



РАСПРЕДЕЛЕНИЕ ВОЗДУШНОГО  
ПОТОКА РЕШЁТКИ ТИП Б



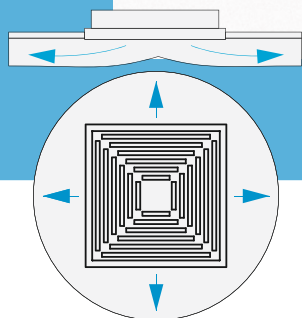
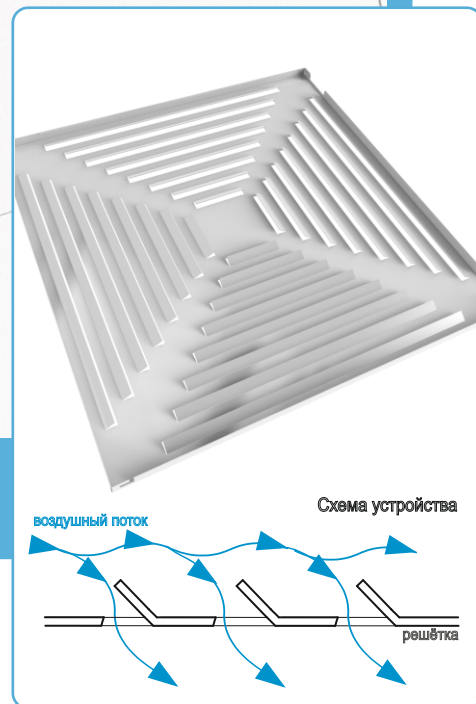
С РЕШЁТКАМИ ТИП А , ТИП Б ПРИМЕНЯЮТСЯ СЛЕДУЮЩИЕ ТИПЫ  
РЕГУЛИРУЕМЫХ ДИФфуЗОРОВ:

- Регулируемый диффузор
- Фиксированный диффузор



## ВИХРЕВЫЕ ВОЗДУХО-РАСПРЕДЕЛИТЕЛЬНЫЕ РЕШЁТКИ ТИП В

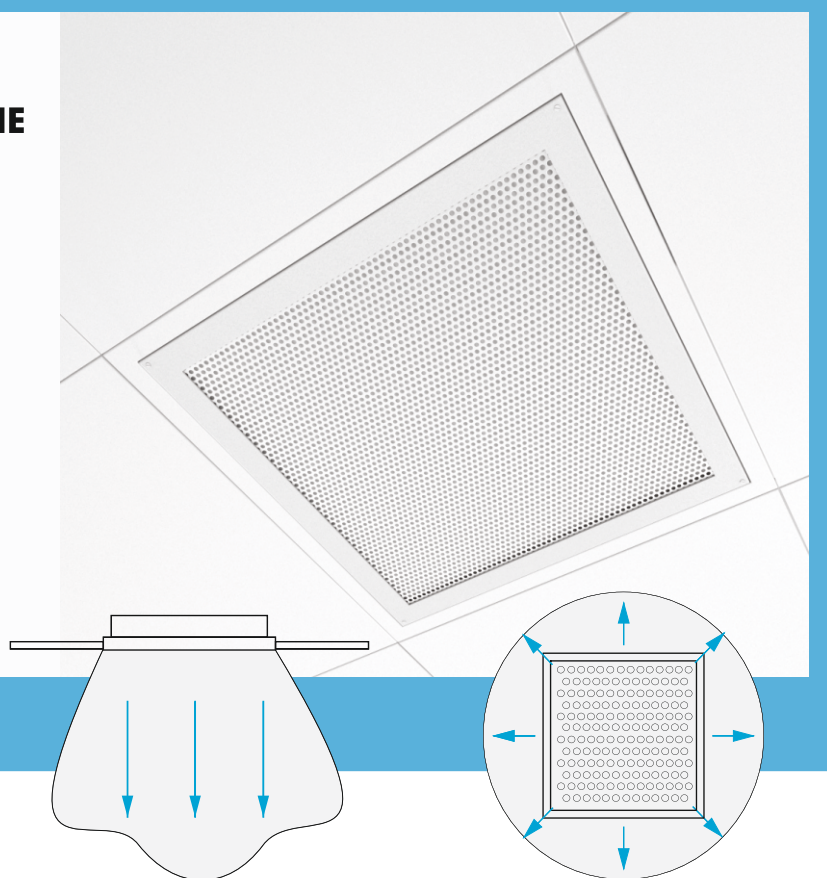
РАСПРЕДЕЛЕНИЕ ВОЗДУШНОГО ПОТОКА РЕШЕТКИ С ФИКСИРОВАННЫМИ ДИФфуЗОРАМИ ТИП В



## ВОЗДУХО-РАСПРЕДЕЛИТЕЛЬНЫЕ РЕШЁТКИ ТИП П

ПЕРФОРИРОВАННАЯ ВОЗДУХОРАСПРЕДЕЛИТЕЛЬНАЯ РЕШЕТКА ТИП П.  
ОДНОНАПРАВЛЕННЫЙ ВОЗДУШНЫЙ ПОТОК

РАСПРЕДЕЛЕНИЕ ВОЗДУШНОГО ПОТОКА С РЕШЕТКАМИ ТИПА П

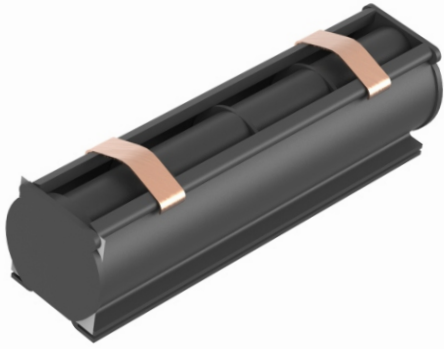


ПРИМЕНЯЮТСЯ СЛЕДУЮЩИЕ ТИПЫ ПЕРФОРИРОВАННОЙ ВОЗДУХОРАСПРЕДЕЛИТЕЛЬНОЙ РЕШЕТКИ:

- Перфорация Rv 3-5. Тип П1 32% свободное пространство. Однонаправленный поток
- Перфорация Rg 8-10. Тип П2 50% свободное пространство. Однонаправленный поток

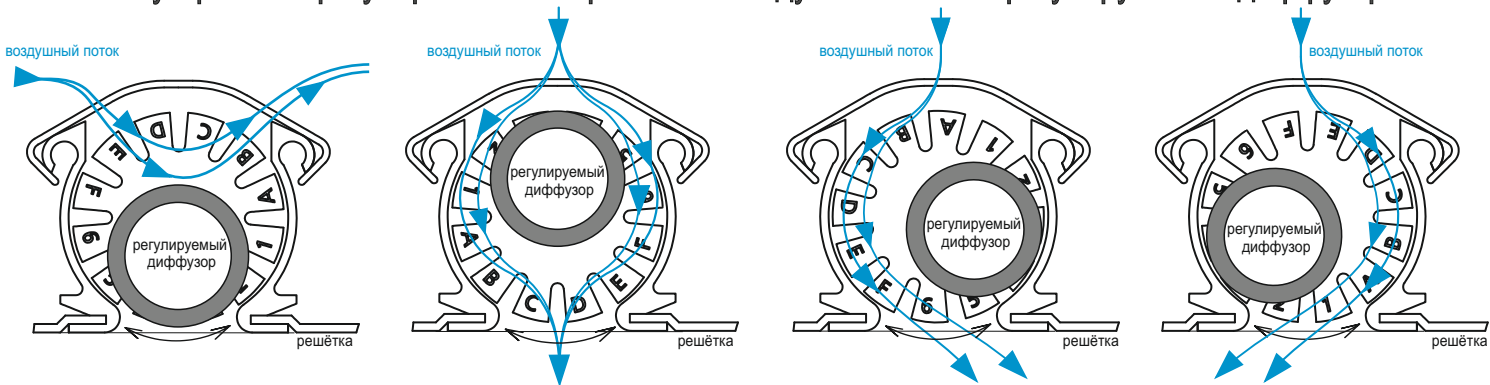


## РЕГУЛИРУЕМЫЙ ДИФFUЗОР

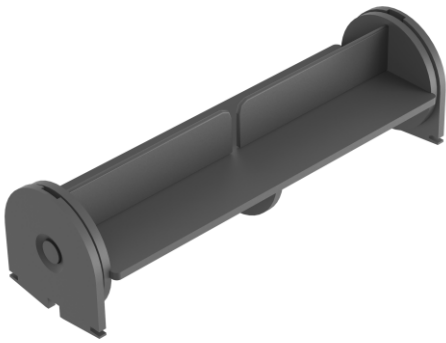


для решёток тип А и тип Б

Схема устройства регулирования направления воздушного потока регулирующими диффузорами

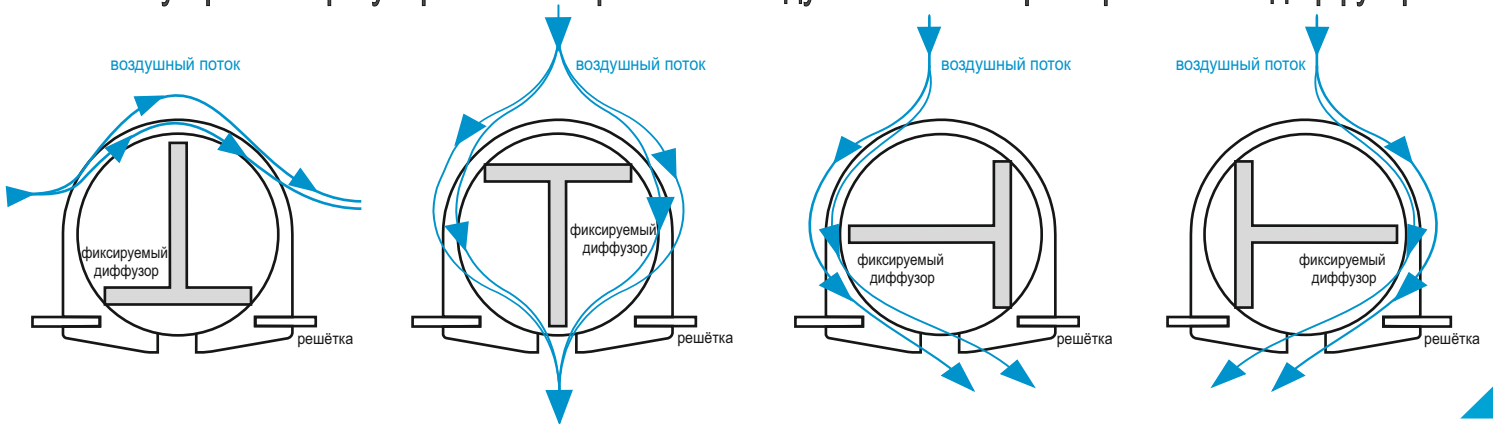





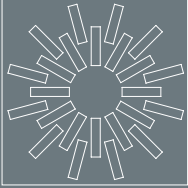
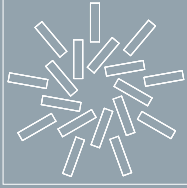
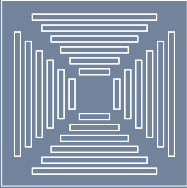
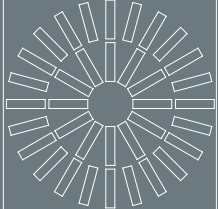

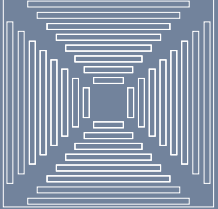
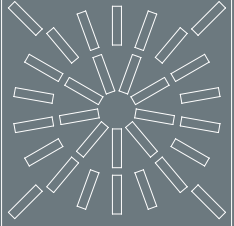

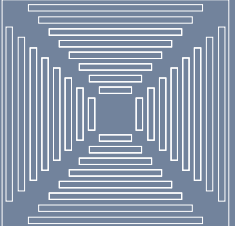
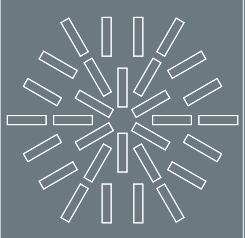
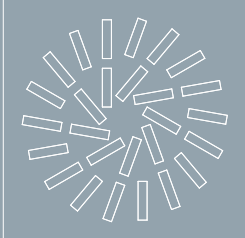
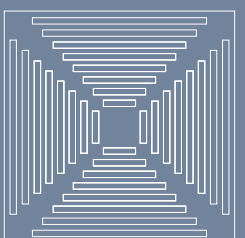
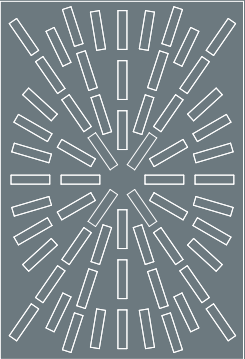
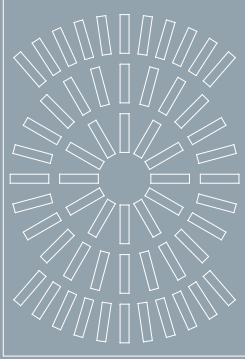
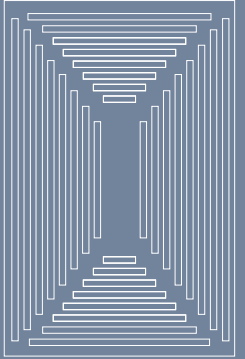
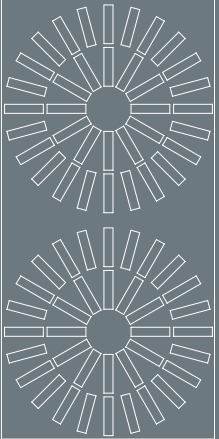
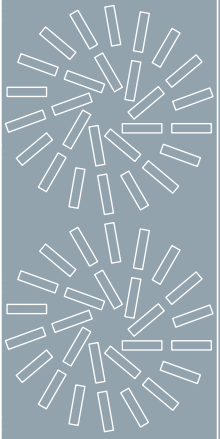
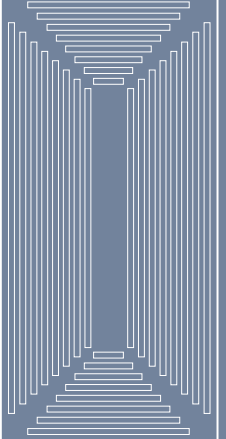
## ФИКСИРОВАННЫЙ ДИФFUЗОР



для решёток тип А и тип Б

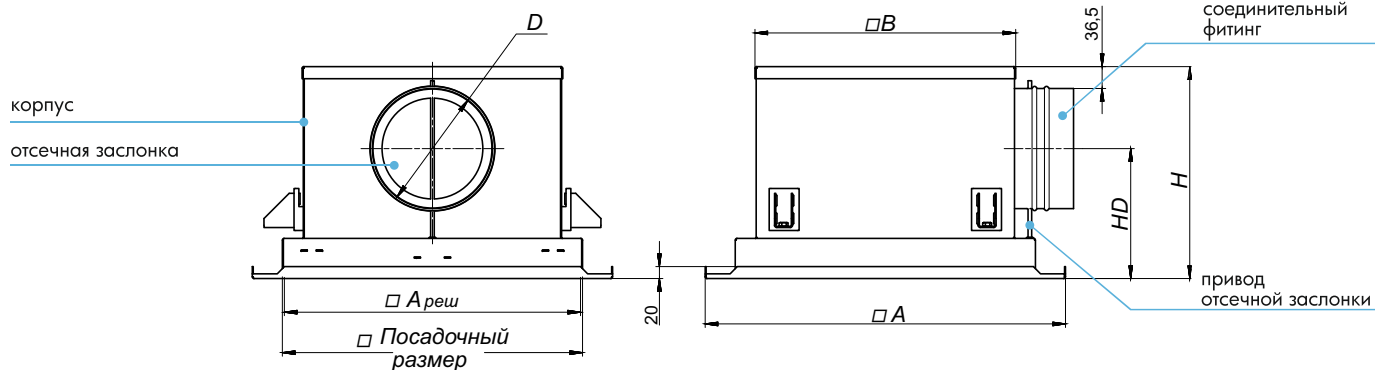
Схема устройства регулирования направления воздушного потока фиксированными диффузорами



Размер фильтра / размер решётки	Решётка тип А	Решётка тип Б	Решётка тип В
305x305 / 341x341			
457x457 / 493x493			
530x530 / 566x566			
575x575 / 611x611			
610x610 / 646x646			
915x610 / 951x646			
1130x530 / 1166x566			

# ВОЗДУХОРАСПРЕДЕЛИТЕЛЬ БЕЗ ФИЛЬТРА С КРУГЛЫМ ГОРИЗОНТАЛЬНЫМ ФИТИНГОМ

## Тип потолочной системы CLN

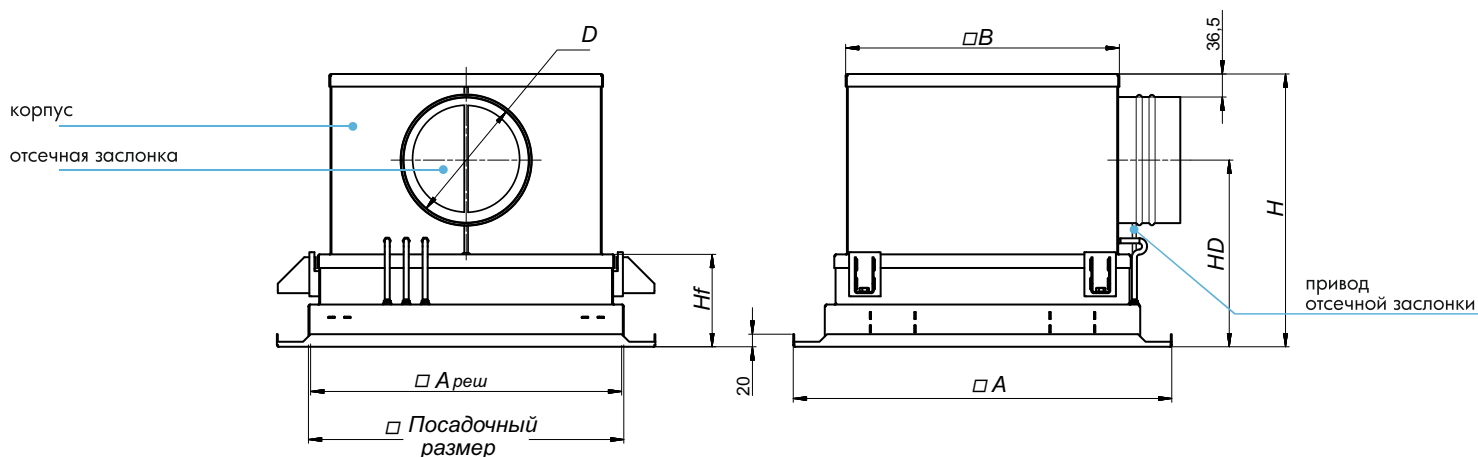


производительность, м³/ч	A, мм	A реш, мм	Посадочный размер, мм	Размер проёма под посадочный размер мм	B, мм	D, мм	HD, мм	H, мм	Маркировка корпуса
150	600x600	341x341	348x348	371x371	282x282	160	196,5	313	6-6
330	600x600	493x493	500x500	523x523	434x434	200	216,5	353	6-6
450	600x600	566x566	573x573	596x596	507x507	250	241,5	403	6-6
900	600x1200	1166x566	1173x573	1196x596	1107x507	250	241,5	403	12-6

! изготовитель оставляет за собой право изменения размеров конструкции

# ВОЗДУХОРАСПРЕДЕЛИТЕЛЬ С ФИЛЬТРОМ С КРУГЛЫМ ГОРИЗОНТАЛЬНЫМ ФИТИНГОМ

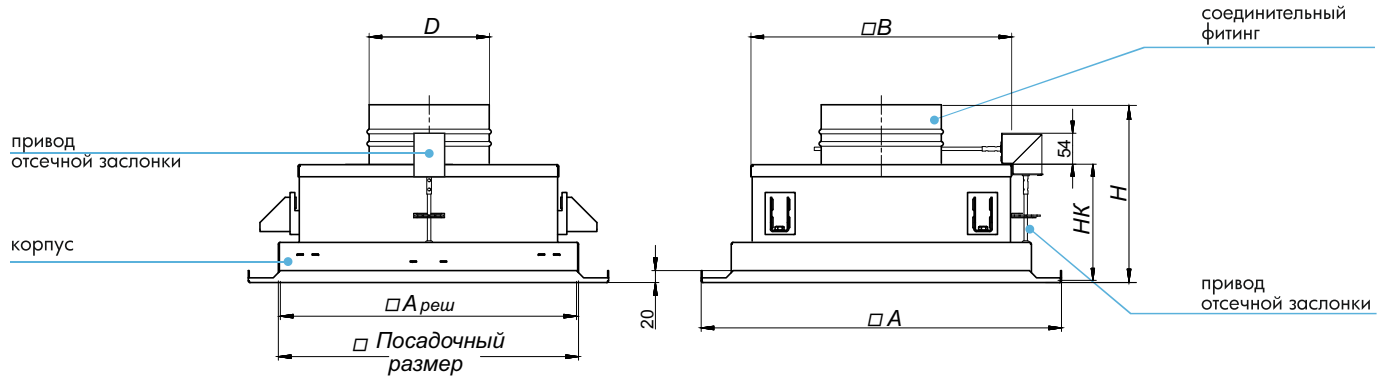
## Тип потолочной системы CLN



производительность, м³/ч	A, мм	A реш, мм	Посадочный размер, мм	Размер проёма под посадочный размер мм	Размер фильтра, мм	B, мм	D, мм	HD, мм	H, мм	Hf, мм	Маркировка корпуса
150	600x600	341x341	348x348	371x371	305x305x78	282x282	160	276	393	147	6-6
330	600x600	493x493	500x500	523x523	457x457x78	434x434	200	296	433	147	6-6
450	600x600	566x566	573x573	596x596	530x530x78	507x507	250	321	483	147	6-6
900	600x1200	1166x566	1173x573	1196x596	1130x530x78	1107x507	250	250	483	147	12-6
150	600x600	341x341	348x348	371x371	305x305x150	282x282	160	348	465	219	6-6
330	600x600	493x493	500x500	523x523	457x457x150	434x434	200	368	505	219	6-6
450	600x600	566x566	573x573	596x596	530x530x150	507x507	250	393	555	219	6-6
900	600x1200	1166x566	1173x573	1196x596	1130x530x150	1107x507	250	393	555	219	12-6

! изготовитель оставляет за собой право изменения размеров конструкции

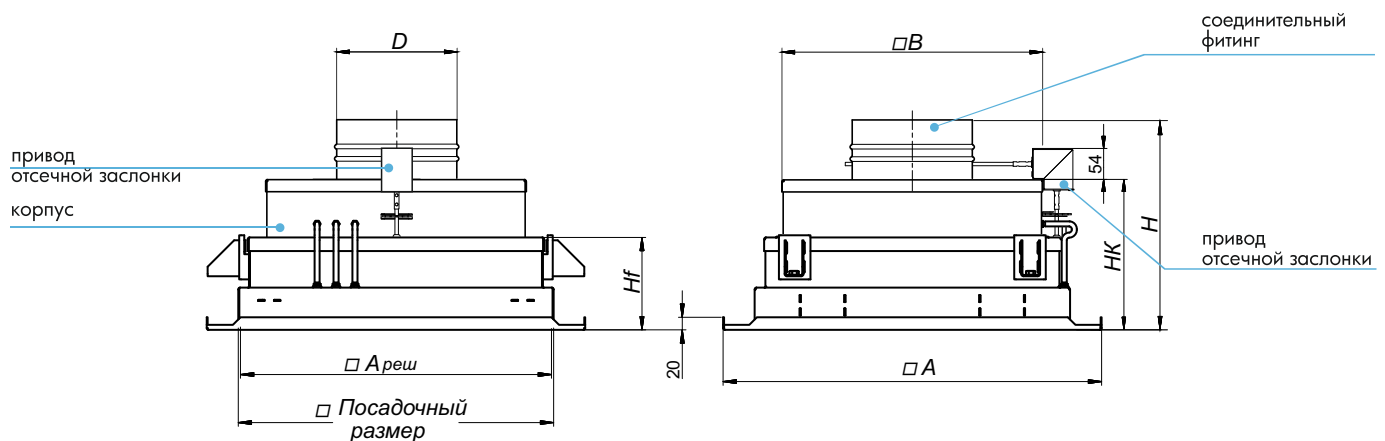
## Тип потолочной системы CLN



производительность, м³/ч	A, мм	Aреш, мм	Посадочный размер, мм	Размер проёма под посадочный размер мм	B, мм	D, мм	HK, мм	H, мм	Маркировка корпуса
150	600x600	341x341	348x348	371x371	282x282	160	202,5	301	6-6
330	600x600	493x493	500x500	523x523	434x434	200	202,5	301	6-6
450	600x600	566x566	573x573	596x596	507x507	250	202,5	301	6-6
900	600x1200	1166x566	1173x573	1196x596	1107x507	450	202,5	301	12-6

! изготовитель оставляет за собой право изменения размеров конструкции

## Тип потолочной системы CLN

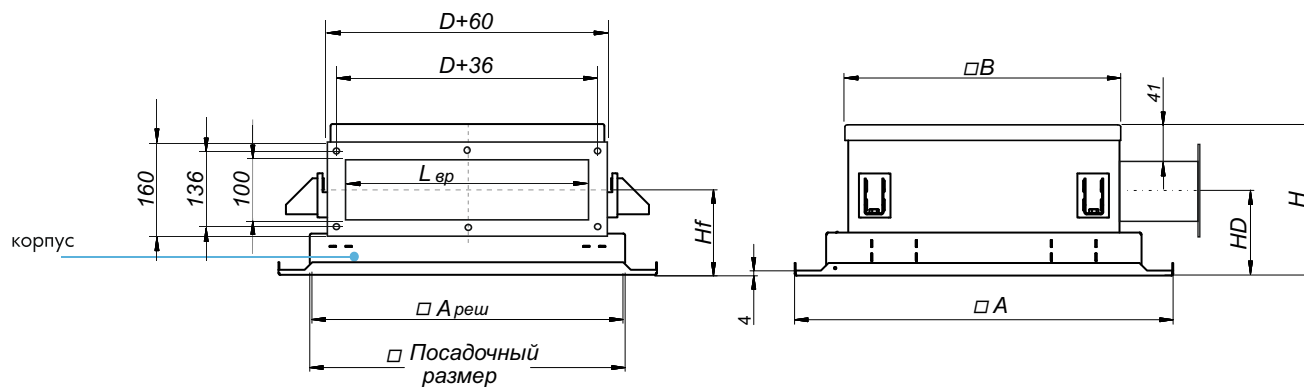


производительность, м³/ч	A, мм	Aреш, мм	Посадочный размер, мм	Размер проёма под посадочный размер мм	Размер фильтра, мм	B, мм	D, мм	HK, мм	H, мм	Hf, мм	Маркировка корпуса
150	600x600	341x341	348x348	371x371	305x305x78	282x282	160	247,5	346	147	6-6
330	600x600	493x493	500x500	523x523	457x457x78	434x434	200	247,5	346	147	6-6
450	600x600	566x566	573x573	596x596	530x530x78	507x507	250	247,5	346	147	6-6
900	600x1200	1166x566	1173x573	1196x596	1130x530x78	1107x507	250	247,5	346	147	12-6
150	600x600	341x341	348x348	371x371	305x305x150	282x282	160	319,5	418	219	6-6
330	600x600	493x493	500x500	523x523	457x457x150	434x434	200	319,5	418	219	6-6
450	600x600	566x566	573x573	596x596	530x530x150	507x507	250	319,5	418	219	6-6
900	600x1200	1166x566	1173x573	1196x596	1130x530x150	1107x507	250	319,5	418	219	12-6

! изготовитель оставляет за собой право изменения размеров конструкции

# ВОЗДУХОРАСПРЕДЕЛИТЕЛЬ БЕЗ ФИЛЬТРА С ПРЯМОУГОЛЬНЫМ ГОРИЗОНТАЛЬНЫМ ФИТИНГОМ

## Тип потолочной системы CLN

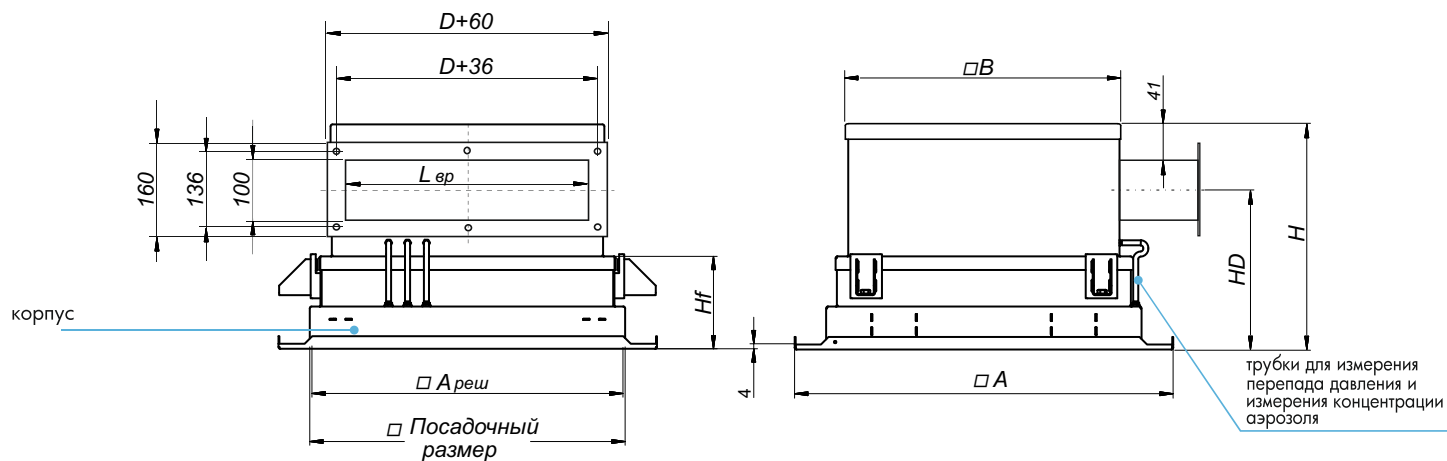


производительность, м <sup>3</sup> /ч	A, мм	А реш, мм	Посадочный размер, мм	Размер проёма под посадочный размер мм	B, мм	L <sub>ер</sub> , мм	HD, мм	H, мм	Маркировка корпуса
150	600x600	341x341	348x348	371x371	282x282	250	134,5	227	6-6
330	600x600	493x493	500x500	523x523	434x434	400	134,5	227	6-6
450	600x600	566x566	573x573	596x596	507x507	450	134,5	227	6-6
900	600x1200	1166x566	1173x573	1196x596	1107x507	450	134,5	227	12-6

! изготовитель оставляет за собой право изменения размеров конструкции

# ВОЗДУХОРАСПРЕДЕЛИТЕЛЬ С ФИЛЬТРОМ С ПРЯМОУГОЛЬНЫМ ГОРИЗОНТАЛЬНЫМ ФИТИНГОМ

## Тип потолочной системы CLN

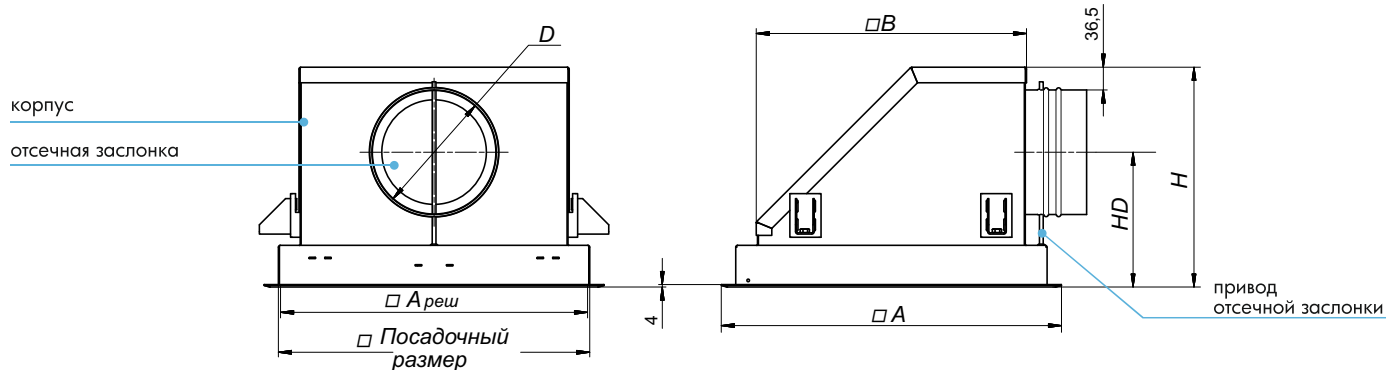


производительность, м <sup>3</sup> /ч	A, мм	А реш, мм	Посадочный размер, мм	Размер проёма под посадочный размер мм	Размер фильтра, мм	B, мм	L <sub>ер</sub> , мм	HD, мм	H, мм	Hf, мм	Маркировка корпуса
150	600x600	341x341	348x348	371x371	305x305x78	282x282	250	250	343	147	6-6
330	600x600	493x493	500x500	523x523	457x457x78	434x434	400	250	343	147	6-6
450	600x600	566x566	573x573	596x596	530x530x78	507x507	450	250	343	147	6-6
900	600x1200	1166x566	1173x573	1196x596	1130x530x78	1107x507	450	250	343	147	12-6
150	600x600	341x341	348x348	371x371	305x305x150	282x282	250	322	415	219	6-6
330	600x600	493x493	500x500	523x523	457x457x150	434x434	400	322	415	219	6-6
450	600x600	566x566	573x573	596x596	530x530x150	507x507	450	322	415	219	6-6
900	600x1200	1166x566	1173x573	1196x596	1130x530x150	1107x507	450	322	415	219	12-6

! изготовитель оставляет за собой право изменения размеров конструкции

# ВОЗДУХОРАСПРЕДЕЛИТЕЛЬ БЕЗ ФИЛЬТРА С КРУГЛЫМ ГОРИЗОНТАЛЬНЫМ ФИТИНГОМ

## Тип потолочной системы GKL, ARM.

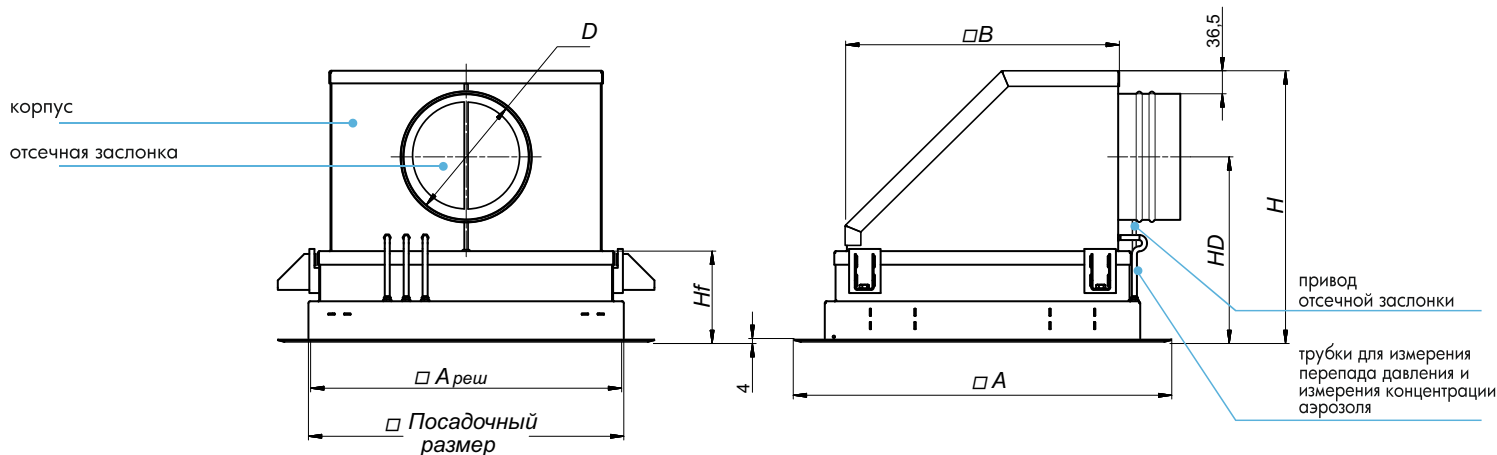


производительность, м³/ч	A, мм	Aреш, мм	Посадочный размер, мм	Размер проёма под посадочный размер мм	B, мм	D, мм	HD, мм	H, мм	Маркировка корпуса
150	394x394	341x341	348x348	371x371	282x282	160	196,5	313	4-4
330	546x546	493x493	500x500	523x523	434x434	200	216,5	353	5,5-5,5
450	619x619	566x566	573x573	596x596	507x507	250	241,5	403	6,2-6,2
540	664x664	611x611	618x618	641x641	552x552	250	241,5	403	6,6-6,6
600	699x699	646x646	653x653	676x676	587x587	315	274	468	7-7

! изготовитель оставляет за собой право изменения размеров конструкции

# ВОЗДУХОРАСПРЕДЕЛИТЕЛЬ С ФИЛЬТРОМ С КРУГЛЫМ ГОРИЗОНТАЛЬНЫМ ФИТИНГОМ

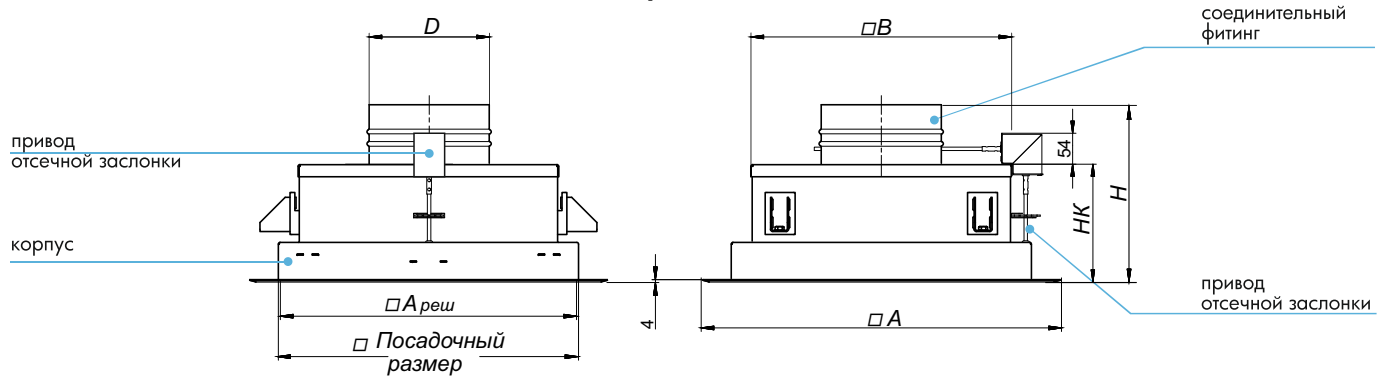
## Тип потолочной системы GKL, ARM.



производительность, м³/ч	A, мм	Aреш, мм	Посадочный размер, мм	Размер проёма под посадочный размер мм	Размер фильтра, мм	B, мм	D, мм	HD, мм	H, мм	Hf, мм	Маркировка корпуса
150	394x394	341x341	348x348	371x371	305x305x78	282x282	160	276	393	147	4-4
330	546x546	493x493	500x500	523x523	457x457x78	434x434	200	296	433	147	5,5-5,5
450	619x619	566x566	573x573	596x596	530x530x78	507x507	250	321	483	147	6,2-6,2
540	664x664	611x611	618x618	641x641	575x575x78	552x552	250	321	483	147	6,6-6,6
600	699x699	646x646	653x653	676x676	610x610x78	587x587	315	353,5	545	147	7-7
900	1004x699	951x646	958x653	981x676	915x610x78	892x587	315	425,5	620	147	10-7
150	394x394	341x341	348x348	371x371	305x305x150	282x282	160	348	465	219	4-4
330	546x546	493x493	500x500	523x523	457x457x150	434x434	200	368	505	219	5,5-5,5
450	619x619	566x566	573x573	596x596	530x530x150	507x507	250	393	555	219	6,2-6,2
540	664x664	611x611	618x618	641x641	575x575x150	552x552	250	393	555	219	6,6-6,6
600	699x699	646x646	653x653	676x676	610x610x150	587x587	315	425,5	620	219	7-7
900	1004x699	951x646	958x653	981x676	915x610x150	892x587	315	425,5	620	219	10-7

! изготовитель оставляет за собой право изменения размеров конструкции

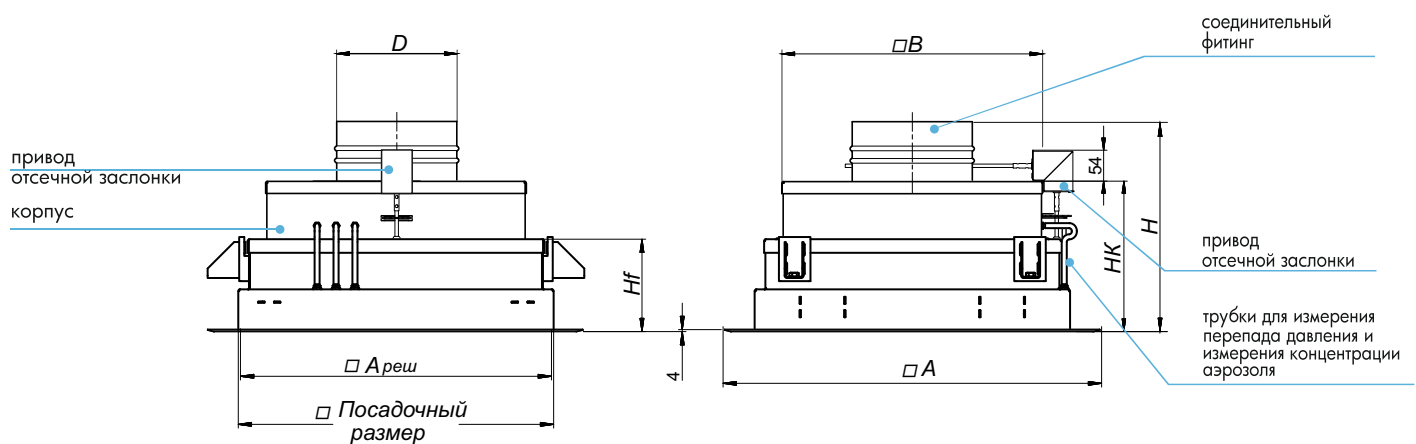
## Тип потолочной системы GKL, ARM.



производительность, м³/ч	A, мм	A <sub>реш</sub> , мм	Посадочный размер, мм	Размер проёма под посадочный размер мм	B, мм	D, мм	HK, мм	H, мм	Маркировка корпуса
150	394x394	341x341	348x348	371x371	282x282	160	202,5	301	4-4
330	546x546	493x493	500x500	523x523	434x434	200	202,5	301	5,5-5,5
450	619x619	566x566	573x573	596x596	507x507	250	202,5	301	6,2-6,2
540	664x664	611x611	618x618	641x641	552x552	250	202,5	301	6,6-6,6
600	699x699	646x646	653x653	676x676	587x587	315	202,5	301	7-7

! изготовитель оставляет за собой право изменения размеров конструкции

## Тип потолочной системы GKL, ARM.

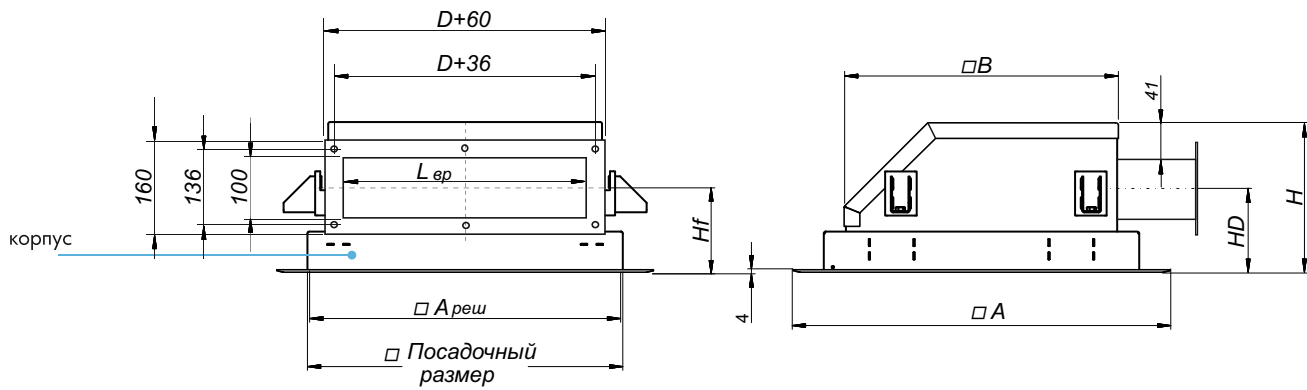


производительность, м³/ч	A, мм	A <sub>реш</sub> , мм	Посадочный размер, мм	Размер проёма под посадочный размер мм	Размер фильтра, мм	B, мм	D, мм	HK, мм	H, мм	Hf, мм	Маркировка корпуса
150	394x394	341x341	348x348	371x371	305x305x78	282x282	160	248	347	147	4-4
330	546x546	493x493	500x500	523x523	457x457x78	434x434	200	248	347	147	5,5-5,5
450	619x619	566x566	573x573	596x596	530x530x78	507x507	250	248	347	147	6,2-6,2
540	664x664	611x611	618x618	641x641	575x575x78	552x552	250	248	347	147	6,6-6,6
600	699x699	646x646	653x653	676x676	610x610x78	587x587	315	248	347	147	7-7
900	1004x699	951x646	958x653	981x676	915x610x78	892x587	315	320	419	147	10-7
150	394x394	341x341	348x348	371x371	305x305x150	282x282	160	320	419	219	4-4
330	546x546	493x493	500x500	523x523	457x457x150	434x434	200	320	419	219	5,5-5,5
450	619x619	566x566	573x573	596x596	530x530x150	507x507	250	320	419	219	6,2-6,2
540	664x664	611x611	618x618	641x641	575x575x150	552x552	250	320	419	219	6,6-6,6
600	699x699	646x646	653x653	676x676	610x610x150	587x587	315	320	419	219	7-7
900	1004x699	951x646	958x653	981x676	915x610x150	892x587	315	320	419	219	10-7

! изготовитель оставляет за собой право изменения размеров конструкции

# ВОЗДУХОРАСПРЕДЕЛИТЕЛЬ БЕЗ ФИЛЬТРА С ПРЯМОУГОЛЬНЫМ ГОРИЗОНТАЛЬНЫМ ФИТИНГОМ

## Тип потолочной системы GKL, ARM.

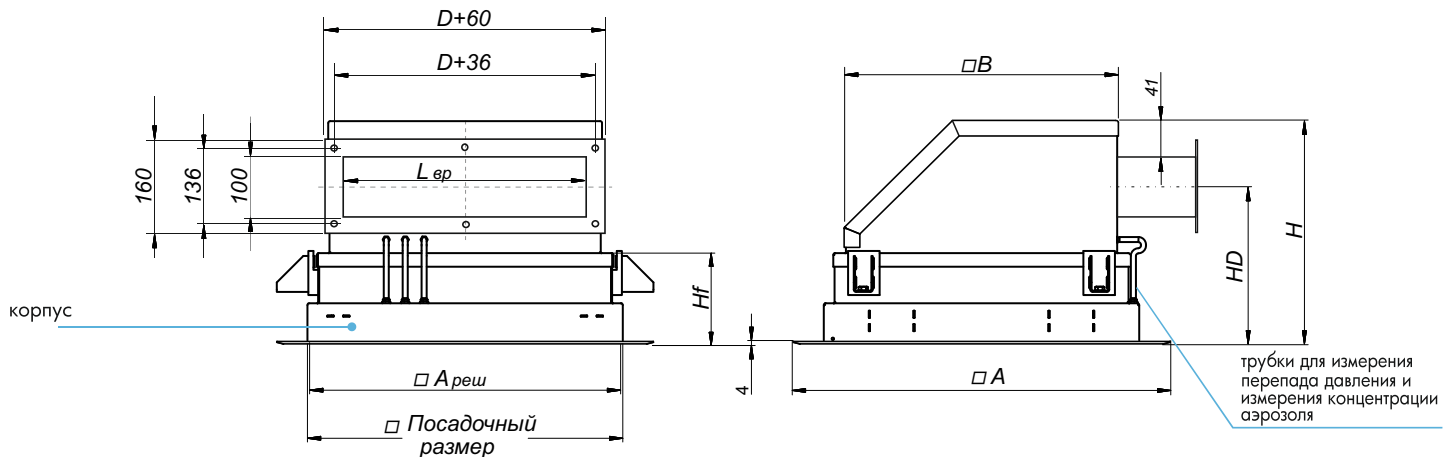


производительность, м³/ч	A, мм	А реш, мм	Посадочный размер, мм	Размер проёма под посадочный размер мм	B, мм	L <sub>гр</sub> , мм	HD, мм	H, мм	Маркировка корпуса
150	394x394	341x341	348x348	371x371	282x282	250	134,5	313	4-4
330	546x546	493x493	500x500	523x523	434x434	400	134,5	353	5,5-5,5
450	619x619	566x566	573x573	596x596	507x507	450	134,5	403	6,2-6,2
540	664x664	611x611	618x618	641x641	552x552	500	134,5	403	6,6-6,6
600	699x699	646x646	653x653	676x676	587x587	550	134,5	468	7-7

! изготовитель оставляет за собой право изменения размеров конструкции

# ВОЗДУХОРАСПРЕДЕЛИТЕЛЬ С ФИЛЬТРОМ С ПРЯМОУГОЛЬНЫМ ГОРИЗОНТАЛЬНЫМ ФИТИНГОМ

## Тип потолочной системы GKL, ARM.



производительность, м³/ч	A, мм	А реш, мм	Посадочный размер, мм	Размер проёма под посадочный размер мм	Размер фильтра, мм	B, мм	L <sub>гр</sub> , мм	HD, мм	H, мм	Hf, мм	Маркировка корпуса
150	394x394	341x341	348x348	371x371	305x305x78	282x282	250	250	343	147	4-4
330	546x546	493x493	500x500	523x523	457x457x78	434x434	400	250	343	147	5,5-5,5
450	619x619	566x566	573x573	596x596	530x530x78	507x507	450	250	343	147	6,2-6,2
540	664x664	611x611	618x618	641x641	575x575x78	552x552	500	250	343	147	6,6-6,6
600	699x699	646x646	653x653	676x676	610x610x78	587x587	550	250	343	147	7-7
900	1004x699	951x646	958x653	981x676	915x610x78	892x587	800	322	415	147	10-7
150	394x394	341x341	348x348	371x371	305x305x150	282x282	250	322	415	219	4-4
330	546x546	493x493	500x500	523x523	457x457x150	434x434	400	322	415	219	5,5-5,5
450	619x619	566x566	573x573	596x596	530x530x150	507x507	450	322	415	219	6,2-6,2
540	664x664	611x611	618x618	641x641	575x575x150	552x552	500	322	415	219	6,6-6,6
600	699x699	646x646	653x653	676x676	610x610x150	587x587	550	322	415	219	7-7
900	1004x699	951x646	958x653	981x676	915x610x150	892x587	800	322	415	219	10-7

! изготовитель оставляет за собой право изменения размеров конструкции

# СИСТЕМА ОБОЗНАЧЕНИЙ ДЛЯ ЗАКАЗА ВОЗДУХОРАСПРЕДЕЛИТЕЛЕЙ С ФИЛЬТРАМИ

## ВОЗДУХОРАСПРЕДЕЛИТЕЛЬ «TISSA-CR»

### МАРКИРОВКА КОРПУСА:

смотри таблицу лист 6-11

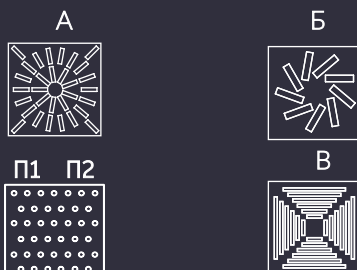
### ТИП ВОЗДУШНОГО КЛАПАНА:

Р – воздушный клапан с ручным управлением

Э – воздушный клапан с электроприводом

Примечание: при отсутствии клапана символ не указывается

### ТИП РЕШЁТКИ:



### РАЗМЕР ФИЛЬТРА:

1 – Размер фильтра 305x305 мм	■	■	■	для CLN
2 – Размер фильтра 457x457 мм	■	■	■	для GKL, ARM.
3 – Размер фильтра 530x530 мм	■	■	■	
4 – Размер фильтра 575x575 мм	■	■	■	
5 – Размер фильтра 610x610 мм	■	■	■	
6 – Размер фильтра 915x610 мм	■	■	■	
7 – Размер фильтра 1130x530 мм	■	■	■	

### ТИП УПЛОТНЕНИЯ:

П – Плоское уплотнение фильтра

Г – Гелевое уплотнение фильтра

## B-TCR-X-XX-X-X-XXX-X-X-X-X-X

### ВЫСОТА ФИЛЬТРА

1 – высота фильтра 78мм (полиуретановое уплотнение)  
80мм (гелевое уплотнение фильтра)

2 – высота фильтра 150 мм (полиуретановое уплотнение)

### ТИП ДИФФУЗОРА РЕШЁТКИ:

Ф – Фиксированный (только для решёток тип А и тип Б)

Р – Регулируемый (только для решёток тип А, Тип Б)

Примечание: для решёток тип П и тип В символ не указывается

### ТИП ПОТОЛОЧНОЙ СИСТЕМЫ:

CLN – Потолочная система типа «TISSA-CR» ПП-СОО (Clip-in)

ARM – Потолочная система типа «TISSA-CR» «Армстронг»

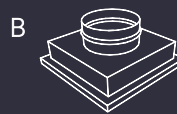
GKL – Потолочная система типа «TISSA-CR» ПП-СООАп, ГКЛ

Примечание: при другой потолочной системе символ не указывается

### ТИП ПОДКЛЮЧЕНИЯ:

Г – Горизонтальное подключение

В – Вертикальное подключение



### ТИП ПАТРУБКА:

3 – Прямоугольный патрубок

4 – Круглый патрубок



### Пример обозначения воздухораспределителя :

**B-TCR-3-6-6-Г-Р-CLN-Б-Р-3-2-Г** – воздухораспределитель «Tissa-CR» с прямоугольным патрубком размер корпуса 600x600мм с горизонтальным подключением и воздушным клапаном с ручным управлением, для потолочной системы типа «Tissa-CR» ПП-СОО (Clip-in), тип решётки Б с регулируемыми диффузорами, фильтр размером 530x530, высота фильтра 150мм, гелевое уплотнение.

# СИСТЕМА ОБОЗНАЧЕНИЙ ДЛЯ ЗАКАЗА ВОЗДУХОРАСПРЕДЕЛИТЕЛЕЙ БЕЗ ФИЛЬТРОВ

## ВОЗДУХОРАСПРЕДЕЛИТЕЛЬ «TISSA-CR»

### МАРКИРОВКА КОРПУСА:

смотри таблицу лист 6-11

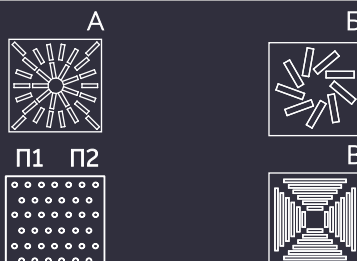
### ТИП ВОЗДУШНОГО КЛАПАНА:

Р – воздушный клапан с ручным управлением

Э – воздушный клапан с электроприводом

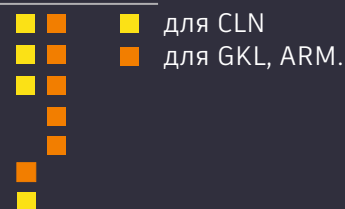
Примечание: при отсутствии клапана символ не указывается

### ТИП РЕШЁТКИ:



### РАЗМЕР РЕШЁТКИ:

- 1 - размер решётки 341 x 341 мм
- 2 - размер решётки 493 x 493 мм
- 3 - размер решётки 566 x 566 мм
- 4 - размер решётки 611 x 611 мм
- 5 - размер решётки 646 x 646 мм
- 6 - размер решётки 951 x 646 мм
- 7 - размер решётки 1166 x 566 мм



**B-TCR-X-XX-X-X-XXX-X-X-X**

### ТИП ДИФфуЗОРА РЕШЁТКИ:

Ф - Фиксированный (только для решёток тип А, Тип Б)

Р - Регулируемый (только для решёток тип А, Тип Б)

Примечание: для решёток тип П и тип В символ не указывается

### ТИП ПОТОЛОЧНОЙ СИСТЕМЫ:

CLN – Потолочная система типа «TISSA-CR» ПП-COO (Clip-in)

ARM – Потолочная система типа «TISSA-CR» «Армстронг»

GKL – Потолочная система типа «TISSA-CR» ПП-COOАп, ГКЛ

Примечание: при другой потолочной системе символ не указывается

### ТИП ПОДКЛЮЧЕНИЯ:

Г – Горизонтальное подключение

В – Вертикальное подключение



### ТИП ПАТРУБКА:

3 – Прямоугольный патрубок

4 – Круглый патрубок

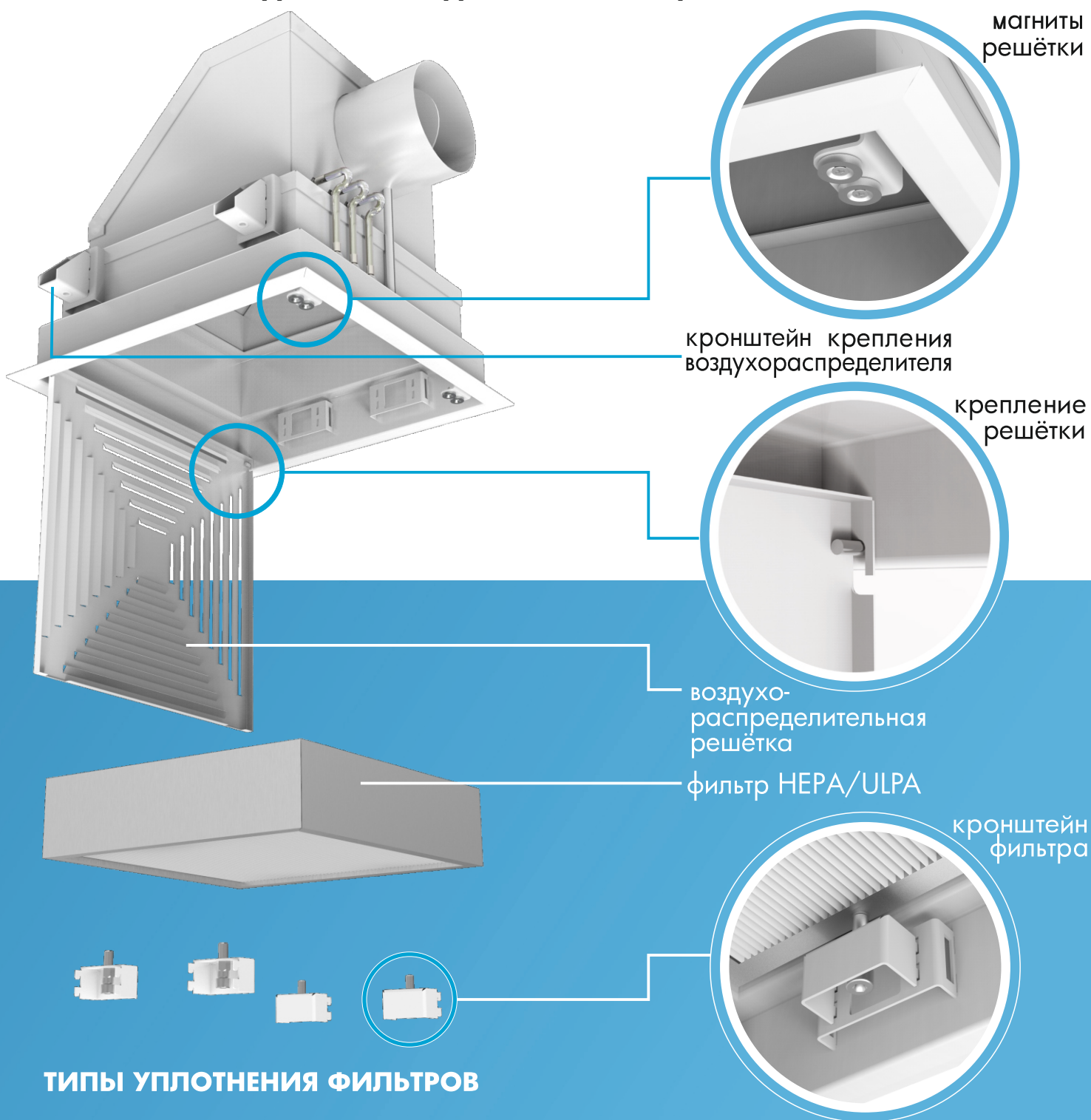


### Пример обозначения воздухораспределителя :

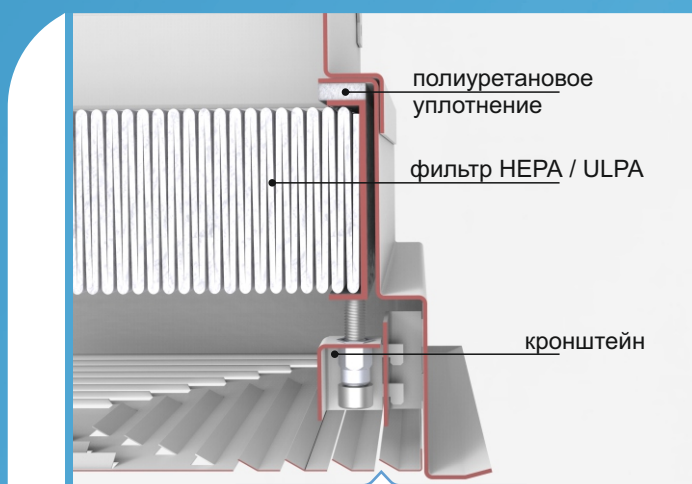
**B-TCR-4-7-7-B-P-ARM-B-P-5** - воздухораспределитель «TISSA-CR» с круглым патрубком, маркировка корпуса 700мм x 700мм с вертикальным подключением с воздушным клапаном с ручным управлением, для потолочной системы типа «TISSA-CR» ПП-COO («Армстронг»), тип решётки Б с регулируемыми диффузорами, размер решётки 646x646 мм.

## УСТАНОВКА ФИЛЬТРА

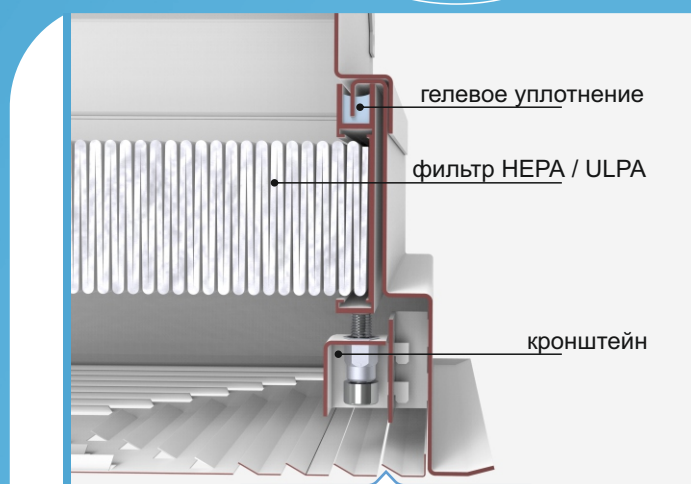
### ВАРИАНТ ВОЗДУХОРАСПРЕДЕЛИТЕЛЬ ИЗ ОЦИНКОВАННОЙ СТАЛИ



## ТИПЫ УПЛОТНЕНИЯ ФИЛЬТРОВ

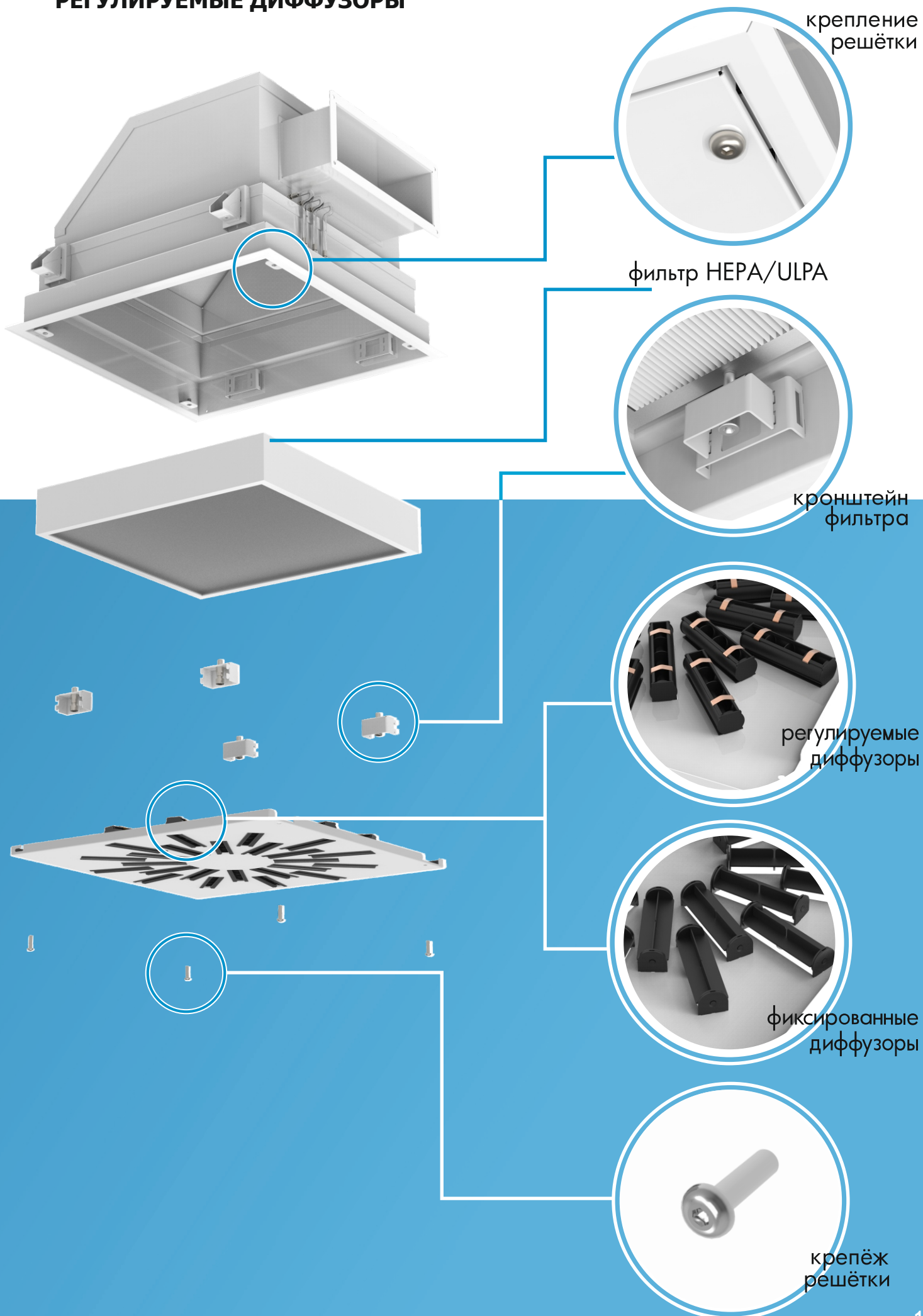


**ПОЛИУРЕТАНОВОЕ  
УПЛОТНЕНИЕ**

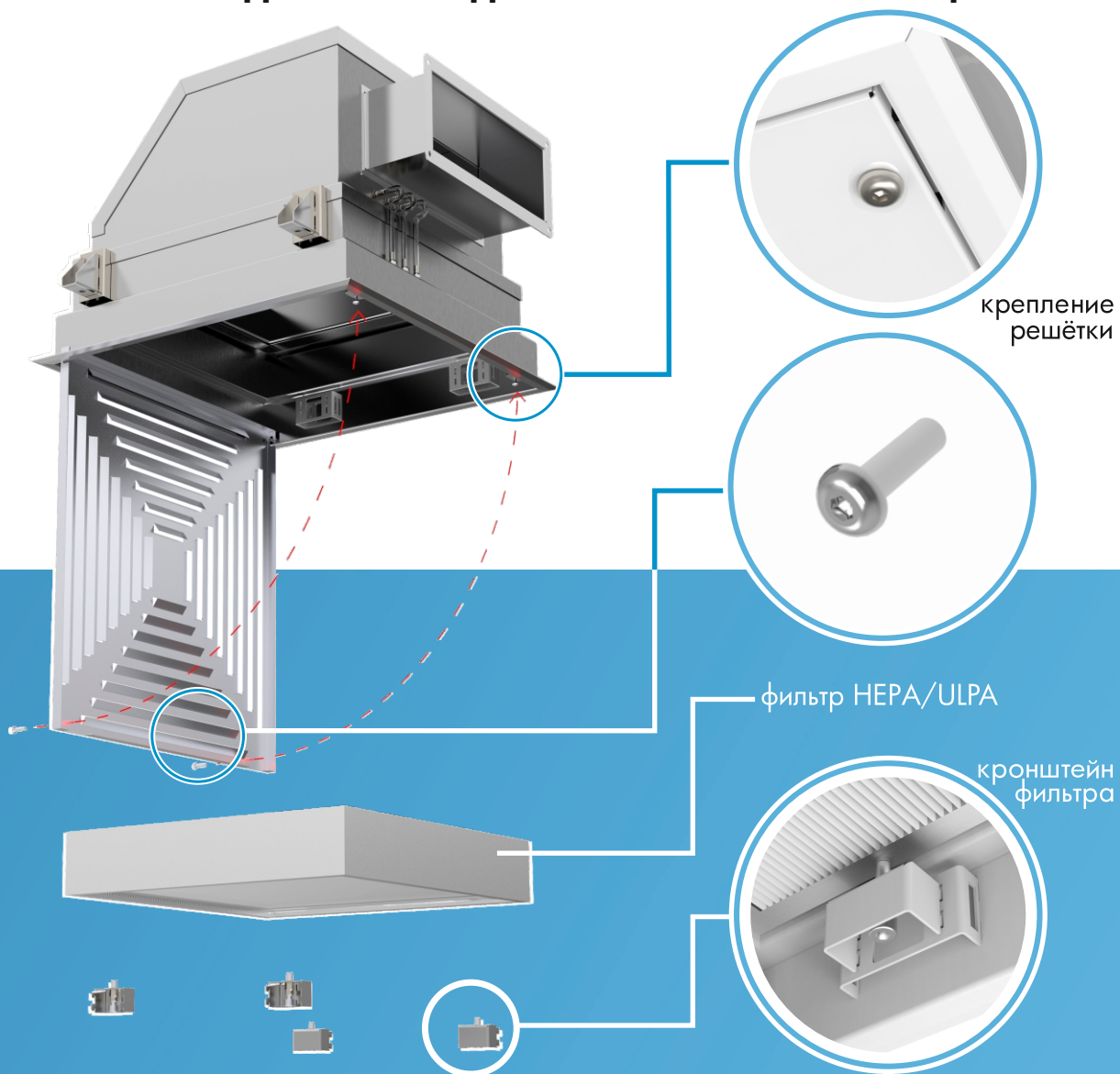


**ГЕЛЕВОЕ  
УПЛОТНЕНИЕ**

# ВАРИАНТ ВОЗДУХОРАСПРЕДЕЛИТЕЛЬ ИЗ ОЦИНКОВАННОЙ СТАЛИ РЕГУЛИРУЕМЫЕ ДИФфуЗОРЫ



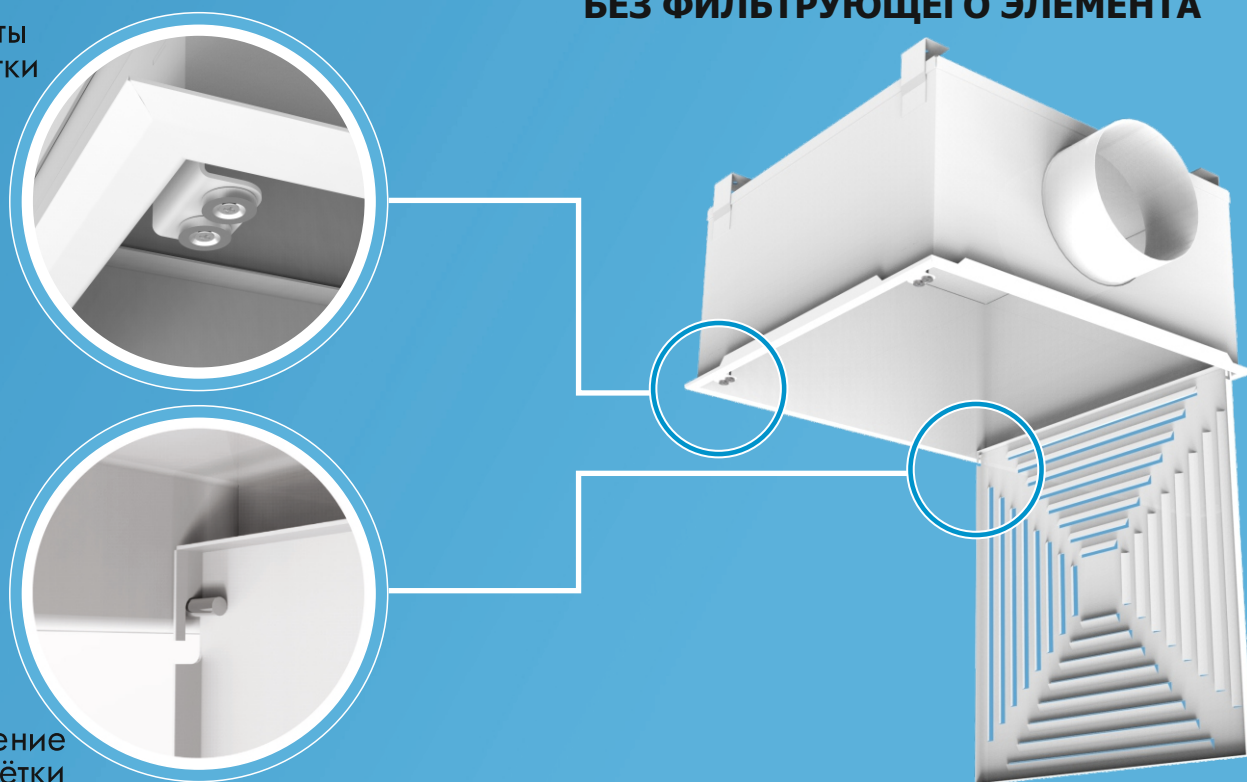
## ВАРИАНТ ВОЗДУХОРАСПРЕДЕЛИТЕЛЬ ИЗ НЕРЖАВЕЮЩЕЙ СТАЛИ



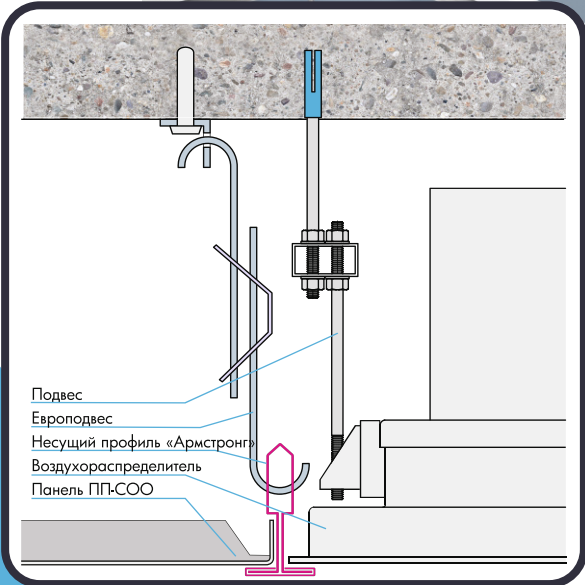
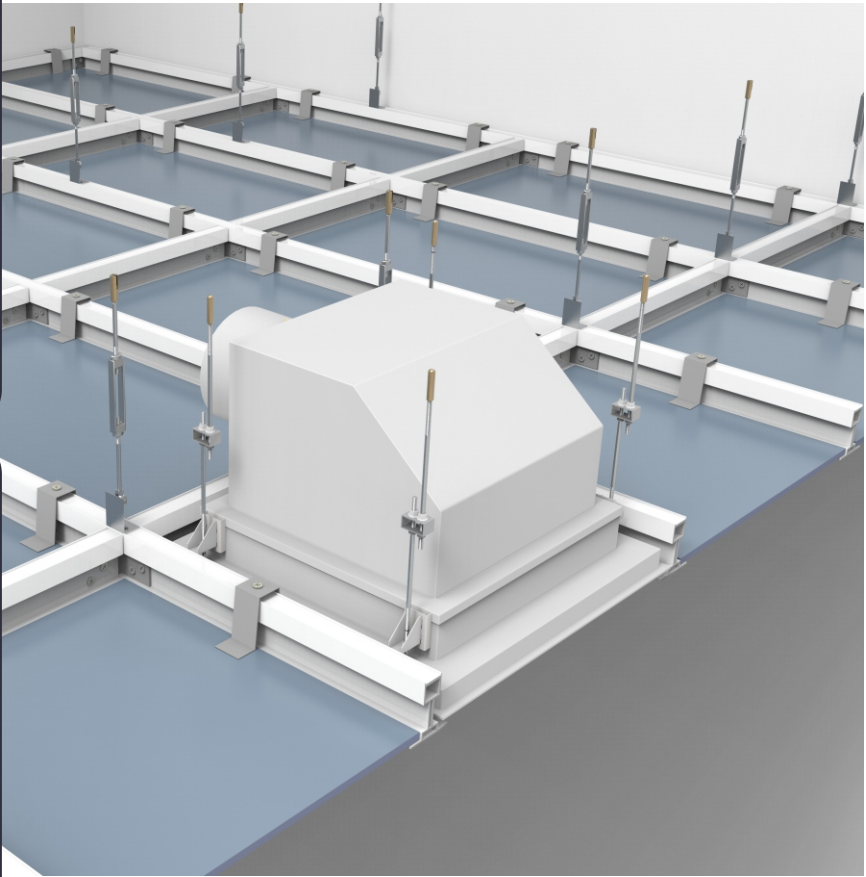
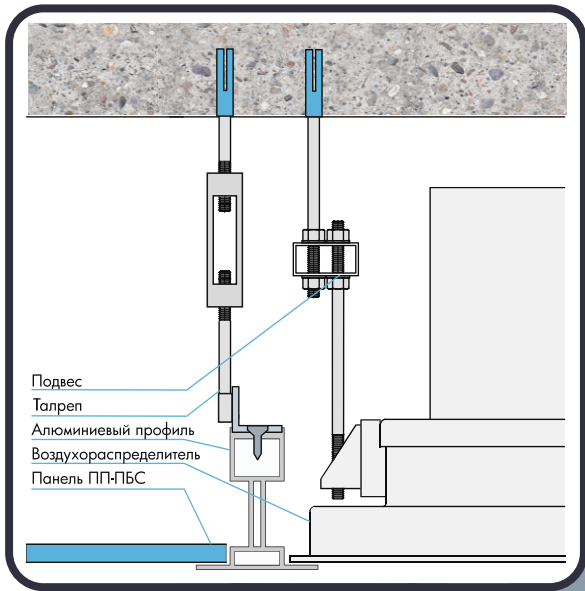
## ВАРИАНТ ВОЗДУХОРАСПРЕДЕЛИТЕЛЬ ИЗ ОЦИНКОВАННОЙ СТАЛИ БЕЗ ФИЛЬТРУЮЩЕГО ЭЛЕМЕНТА

магниты решётки

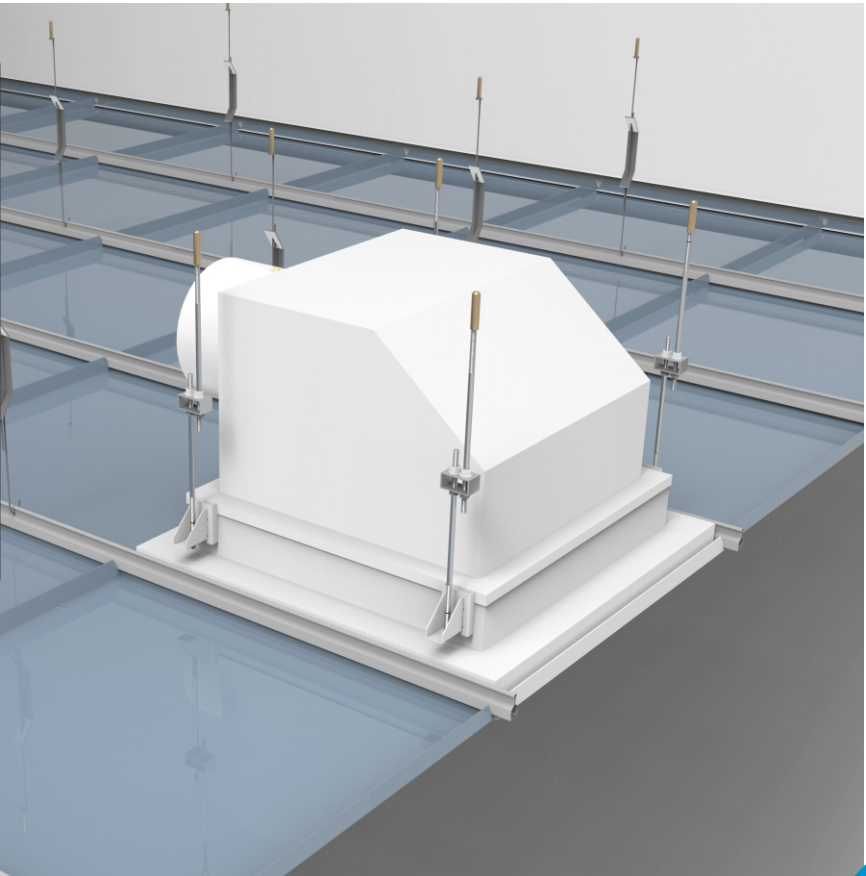
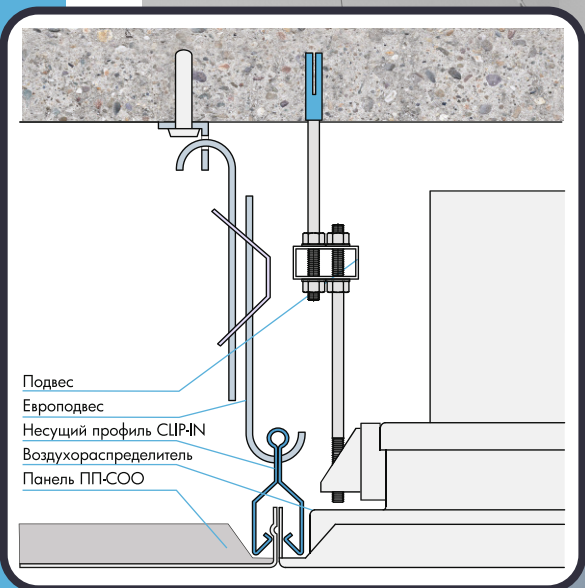
крепление решётки



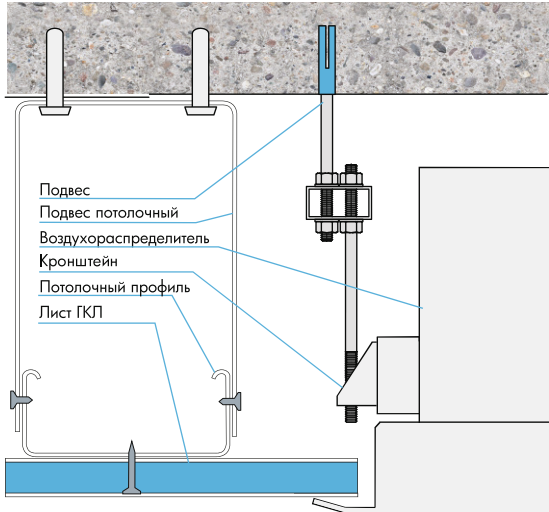
## УСТАНОВКА ВОЗДУХОРАСПРЕДЕЛИТЕЛЯ В ПОТОЛКЕ ТИПА АРМСТРОНГ, ТИПА ПП-ПБС Тип потолочной системы ARM



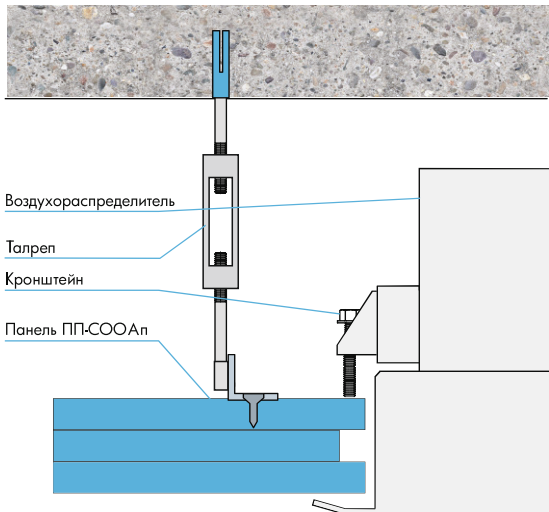
## УСТАНОВКА ВОЗДУХОРАСПРЕДЕЛИТЕЛЯ В ПОТОЛКЕ С ПАНЕЛЯМИ «TISSA-CR» ТИПА ПП-СОО (CLIP-IN) Тип потолочной системы CLN



## В потолке из гипсокартона



## С панелями ПП СООАп



## УСТАНОВКА ВОЗДУХОРАСПРЕДЕЛИТЕЛЯ В ПОТОЛКЕ С ПАНЕЛЯМИ «TISSA-CR» ТИПА ПП-СООАп, В ПОТОЛКЕ ИЗ ГИПСОКАРТОНА Тип потолочной системы GKL





Общество с ограниченной ответственностью «ТИССА»  
Республика Беларусь, г. Молодечно,  
ул. В. Гостинец 67 Я,  
☎ +375 176 543471, +375 29 316 42 75(A1)  
WhatsApp, Viber, Telegram: +375 29 614 97 75  
✉ mail@tissa.by  
🌐 www.tissa.by



Общество с ограниченной ответственностью  
«Компания Саула»  
Российская Федерация, г. Смоленск,  
пер. Ульянова, д. 7, офис 5  
☎ 8 800 600 50 25, +7 (4812) 38-83-60, +7 (4812) 38-83-42  
✉ mail@saula.ru  
🌐 www.saula.ru



UAB «STB Group»  
European Union, Republic of Lithuania, Vilnius,  
Sausio street 13-osios 31  
☎ +370 699 73395  
✉ groupstb@gmail.com  
🌐 www.stbgroup.eu