



**ЗАВОД-ИЗГОТОВИТЕЛЬ
ПЫЛЕУЛАВЛИВАЮЩЕГО
ОБОРУДОВАНИЯ**

Содержание:

Стр.

I. Информация о компании	I
II. ЭНЕРГОСБЕРЕГАЮЩИЕ двухступенчатые фильтры СРФ-КР для возврата очищенного воздуха в помещение	II
СРФ3КР. Модульные фильтры с производительностью от 500 до 18000 м ³ /ч	II – 1
СРФ5КР. Модульные фильтры с производительностью от 2500 до 30000 м ³ /ч	II – 2
СРФ10КР. Модульные фильтры с производительностью от 5000 до 100000 м ³ /ч	II – 3
III. СВЕРХКОМПАКТНЫЕ локальные, точечные фильтры СРФ-Л	III
СРФ-Л1. Локальный, точечный фильтр с производительностью до 1300 м ³ /ч	III – 1
СРФ-Л2. Локальный, точечный фильтр с производительностью до 2600 м ³ /ч	III – 2
СРФ-Л3. Локальный, точечный фильтр с производительностью до 3900 м ³ /ч	III – 3
СРФ-Л4. Локальный, точечный фильтр с производительностью до 5200 м ³ /ч	III – 4
IV. ГОТОВЫЕ РЕШЕНИЯ – фильтры с вентиляторами	IV
СРФ1-ВЕНТ. Рукавный фильтр с вентилятором производительностью от 200 до 1000 м ³ /ч	IV – 1
СРФ2-ВЕНТ. Рукавный фильтр с вентилятором производительностью от 1000 до 2000 м ³ /ч	IV – 2
СРФ4-ВЕНТ. Рукавный фильтр с вентилятором производительностью от 2000 до 4000 м ³ /ч	IV – 3
СРФ8-ВЕНТ. Рукавный фильтр с вентилятором производительностью от 4000 до 8000 м ³ /ч	IV – 4
СРФ1К-ВЕНТ. Картриджный фильтр с вентилятором производительностью от 200 до 1000 м ³ /ч	IV – 5
СРФ2К-ВЕНТ. Картриджный фильтр с вентилятором производительностью от 1000 до 2000 м ³ /ч	IV – 6
СРФ4К-ВЕНТ. Картриджный фильтр с вентилятором производительностью от 2000 до 4000 м ³ /ч	IV – 7
СРФ8К-ВЕНТ. Картриджный фильтр с вентилятором производительностью от 4000 до 8000 м ³ /ч	IV – 8
РЦИЭ-ВЕНТ. Рукавный циклонный фильтр с вентилятором производительностью от 200 до 10000 м ³ /ч	IV – 9
V. Автономные газоочистные установки с вентиляторами и компрессорами	V
СРФ15-ВЕНТ. Автономная газоочистная установка с производительностью от 7500 до 15000 м ³ /ч	V – 1
СРФ22-ВЕНТ. Автономная газоочистная установка с производительностью от 11000 до 22000 м ³ /ч	V – 2
СРФ15x2-ВЕНТ. Автономная газоочистная установка с производительностью от 15000 до 30000 м ³ /ч	V – 3
СРФ22x2-ВЕНТ. Автономная газоочистная установка с производительностью от 22000 до 44000 м ³ /ч	V – 4
VI. Рукавные фильтры с импульсной продувкой СРФ	VI
СРФ1. Компактные фильтры с производительностью от 200 до 1000 м ³ /ч	VI – 1
СРФ2. Компактные фильтры с производительностью от 1000 до 2000 м ³ /ч	VI – 2
СРФ4. Модульные фильтры с производительностью от 2000 до 24000 м ³ /ч	VI – 3
СРФ8. Модульные фильтры с производительностью от 4000 до 48000 м ³ /ч	VI – 4
СРФ15. Модульные фильтры с производительностью от 7500 до 150000 м ³ /ч	VI – 5
СРФ22. Модульные фильтры с производительностью от 11000 до 220000 м ³ /ч	VI – 6
СРФ-М. Рукавные фильтры с производительностью от 40000 до 200000 м ³ /ч	VI – 7

Содержание:

Стр.

VII. Рукавные циклонные фильтры РЦИЭ-Н

VII

РЦИЭ-Н. Рукавный циклонный фильтр с производительностью от 200 до 10000 м³/ч

VII – 1

VIII. Картриджные фильтры с импульсной продувкой СРФ-К

VIII

СРФ1К. Компактные фильтры с производительностью от 200 до 1000 м³/ч

VIII – 1

СРФ2К. Компактные фильтры с производительностью от 1000 до 2000 м³/ч

VIII – 2

СРФ4К. Модульные фильтры с производительностью от 2000 до 24000 м³/ч

VIII – 3

СРФ8К. Модульные фильтры с производительностью от 4000 до 48000 м³/ч

VIII – 4

СРФ15К. Модульные фильтры с производительностью от 7500 до 150000 м³/ч

VIII – 5

IX. Силосные фильтры

IX

СРФ1С и СРФ1-ВЕНТС. Рукавные фильтры с производительностью от 200 до 1000 м³/ч

IX – 1

СРФ2С и СРФ2-ВЕНТС. Рукавные фильтры с производительностью от 1000 до 2000 м³/ч

IX – 2

СРФ4С и СРФ4-ВЕНТС. Рукавные фильтры с производительностью от 2000 до 4000 м³/ч

IX – 3

СРФ8С и СРФ8-ВЕНТС. Рукавные фильтры с производительностью от 4000 до 8000 м³/ч

IX – 4

СРФ1КС и СРФ1К-ВЕНТС. Картриджные фильтры с производительностью от 200 до 1000 м³/ч

IX – 5

СРФ2КС и СРФ2К-ВЕНТС. Картриджные фильтры с производительностью от 1000 до 2000 м³/ч

IX – 6

СРФ4КС и СРФ4К-ВЕНТС. Картриджные фильтры с производительностью от 2000 до 4000 м³/ч

IX – 7

СРФ8КС и СРФ8К-ВЕНТС. Картриджные фильтры с производительностью от 4000 до 8000 м³/ч

IX – 8

РЦИЭ-НС и РЦИЭ-ВЕНТС. Рукавные фильтры в цилиндрическом корпусе с производительностью от 200 до 10000 м³/ч

IX – 9

X. Рукавные фильтры с вибровстряхиванием РФУ

X

РФУ3.5. Модульные фильтры с производительностью одного модуля от 500 до 3500 м³/ч

X – 1

РФУ5. Модульные фильтры с производительностью одного модуля от 2500 до 5000 м³/ч

X – 2

РФУ10. Модульные фильтры с производительностью от 5000 до 80000 м³/ч

X – 3

XI. Дополнительное оборудование и комплектующие

XI

Шлюзовые затворы **РП**

XI – 1

Клапан-мигалка **КМГ**

XI – 2

Шиберы с пневмоприводом **ПШ**

XI – 3

Информация о компании «ЭКОФИЛЬТР»



Компания «ЭКОФИЛЬТР», г. Санкт-Петербург, является ведущим изготовителем пылеулавливающего оборудования и работает на рынке более 15-ти лет. Мы осуществляем полный цикл конструирования и изготовления аспирационного оборудования и систем вакуумной пылеборки.

За время существования мы изготовили более 1000 единиц аспирационного и пылеулавливающего оборудования. Накопленный опыт позволяет нам производить оборудование, которое работает эффективно и безотказно.

Мы предлагаем широкий ряд рукавных и картриджных фильтров марки СРФ® для систем аспирации и вакуумной пылеборки, аналогов таких фильтров, как фильтры ФРИ, ФРКИ, ФРКН, ФРИП, ФКИ, КЕ, КФЕ, РЦИЭ, СМЦ, СФР и т.д., а также широкий спектр дополнительного оборудования: шлюзовые затворы, шнеки, заслонки, клапаны-мигалки и др.

Нашим ноу-хау являются фильтры с двухступенчатой очисткой марки СРФ-КР, позволяющие вернуть очищенный воздух обратно в цех и снизить выбросы вредных веществ наружу, а также затраты на отопление. Данные фильтры изготавливаются только в нашей компании, конструкция защищена патентом.



Наше производство оснащено современным технологическим оборудованием, позволяющим выпускать качественную продукцию. Резка и гибка металлов производится на современных лазерных раскройных комплексах и гидравлических листогибочных прессах с ЧПУ.

Унификация производимого оборудования и использование стандартных деталей, разработанных и выпускаемых нашей компанией, позволяет в короткие сроки выпускать изделия, адаптированные под конкретные требования заказчика.

Мы стремимся быть лидерами в своей области. Работаем для клиентов, изготавливаем только надежное и качественное оборудование. Предлагаем проверенные решения, опирающиеся на команду профессионалов высокого уровня и инновационные технологии.

НАШИ КЛИЕНТЫ:



Отзывы клиентов на наше оборудование вы можете найти на сайте www.e-f.ru

СРФЗКР модульный двухступенчатый рукавно-картриджный фильтр для возврата очищенного воздуха в помещение



Двухступенчатые рукавно-картриджные фильтры **СРФЗКР** являются высокоэффективными пылеулавливающими устройствами для возврата очищенного воздуха в помещение. Высочайшая эффективность очистки (**концентрация пыли на выходе из фильтра не более 1 мг/м³**) достигается за счет конструктивного размещения в одном корпусе двух фильтров: рукавного и картриджного.

Очистка воздуха производится двухступенчато: сначала в рукавном фильтре, затем в картриджном. Обе ступени имеют встроенный механизм регенерации фильтровальных элементов импульсной продувкой сжатым воздухом для обеспечения непрерывной работы фильтра.

Возврат очищенного воздуха в помещение позволяет окупить установку фильтра в короткие сроки благодаря:

- снижению затрат на систему отопления в зимнее время года;
- снижению затрат на нагрев и увлажнение приточного воздуха;
- снижению или исключению затрат на систему приточной вентиляции;
- исключению контроля экологических организаций, т.к. выбросы вредных веществ наружу отсутствуют.

Двухступенчатые фильтры с импульсной продувкой марки **СРФЗКР** имеют модульную (секционную) конструкцию, облегчающую процесс транспортировки и сборки оборудования. Производительность одного модуля от 500 до 3000 м³/ч. Увеличение производительности фильтра производится путем добавления модулей.

Конструкция фильтра защищена патентом RU 108127 U1.

ОТЛИЧИТЕЛЬНЫЕ ОСОБЕННОСТИ:

- Во всех ответственных частях изготавливаемого оборудования применяются только импортные высококачественные комплектующие;
- Каждый модуль имеет на входе запыленного воздуха камеру предварительной сепарации с отбойной плитой-искрогасителем, позволяющей направить крупные и тяжелые частицы пыли непосредственно в бункер и снизить нагрузку на фильтровальные элементы, увеличивая срок их службы;
- Обслуживание фильтра сбоку (не требуется место над фильтром). Большие удобные сервисные двери с 2-х сторон облегчают контроль состояния камер запыленного воздуха и фильтровальных элементов, а также обеспечивают легкую чистку фильтра и замену фильтровальных элементов.

В СТАНДАРТНУЮ КОМПЛЕКТАЦИЮ ВХОДИТ:

- Фильтровальный модуль;
- Опора с бункером, оснащенным ручными затворами для выгрузки и индикатором уровня наполнения;
- Система автоматики управления фильтром с регенерацией фильтровальных элементов по таймеру с возможностью настройки.

В ДОПОЛНИТЕЛЬНУЮ КОМПЛЕКТАЦИЮ МОЖЕТ ВХОДИТЬ:

- Оснащение различными устройствами выгрузки бункера (шлюзовой затвор, клапан-мигалка, шнек и др.);
- Высокотемпературное исполнение до 150°C;
- Взрывозащищенное исполнение;
- Теплоизоляция корпуса;

- Система обогрева пневмоклапанов;
- Площадка обслуживания;
- Другие опции по требованиям заказчика.

ВОЗМОЖНО НЕСТАНДАРТНОЕ ИСПОЛНЕНИЕ:

- Изменение высоты фильтра;
- Изменение площади фильтрации и производительности фильтра;
- Изменение ориентации патрубков входа и выхода воздуха;
- Исполнение из нержавеющей или оцинкованной стали.

Технические характеристики фильтров

Модель ⁽¹⁾	СРФЗКР	СРФЗКРх2	СРФЗКРх3	СРФЗКРх4	СРФЗКРх5	СРФЗКРх6
Количество модулей, шт	1	2	3	4	5	6
Производительность по воздуху, м ³ /ч ⁽²⁾	500 ÷ 3000	3000 ÷ 6000	4500 ÷ 9000	6000 ÷ 12000	7500 ÷ 15000	9000 ÷ 18000
Гидравлическое сопротивление, Па	до 2500	до 2500	до 2500	до 2500	до 2500	до 2500
Количество фильтровальных элементов 1-й ступени, шт	21	42	63	84	105	126
Количество фильтровальных элементов 2-й ступени, шт	3	6	9	12	15	18
Максимальная концентрация пыли на входе в фильтр, г/м ³	120	120	120	120	120	120
Концентрация пыли на выходе из фильтра, не более, мг/м ³ ⁽³⁾	1	1	1	1	1	1
Давление сжатого воздуха, бар	4 ÷ 8	4 ÷ 8	4 ÷ 8	4 ÷ 8	4 ÷ 8	4 ÷ 8
Расход сжатого воздуха, л/мин	150	300	450	600	750	900
Тип фильтровального элемента 1-й ступени	Рукав круглого сечения на металлическом каркасе					
Тип фильтровального элемента 2-й ступени	Картридж цилиндрической формы					
Схема движения запыленного воздуха	Вход запыленного воздуха в первую ступень очистки (рукавный фильтр) через камеру предварительной сепарации с отбойной плитой, позволяющей направить крупные и тяжелые частицы пыли непосредственно в бункер первой ступени и снизить пылевую нагрузку на фильтровальные рукава, далее по специальному каналу в камеру второй ступени очистки (картриджный фильтр), где происходит окончательная очистка воздуха					
Корпус	Модульная, полностью сборно-разборная конструкция, облегчающая процесс транспортировки, сборки, ремонта и модернизации фильтра					
Габаритные размеры (ДхШхВ), мм ⁽⁴⁾	1400x1400 x4070	2800x1400 x4070	4200x1400 x4070	5600x1400 x4070	7000x1400 x4070	8400x1400 x4070
Фланец входа загрязненного воздуха (b x h), мм	1200x200 - 1шт.	1200x200 - 2шт.	1200x200 - 3шт.	1200x200 - 4шт.	1200x200 - 5шт.	1200x200 - 6шт.
Фланец выхода очищенного воздуха (b1 x h1), мм	1200x300 - 1шт.	1200x300 - 2шт.	1200x300 - 3шт.	1200x300 - 4шт.	1200x300 - 5шт.	1200x300 - 6шт.
Масса без пыли, не более, кг	1500	3000	4500	6000	7500	9000

Примечания к таблице:

- (1) В таблице приведен не полный перечень моделей и характеристик, для получения более подробных данных обращайтесь в отдел продаж компании.
- (2) Производительность по воздуху зависит от условий работы фильтра. В некоторых случаях, в результате подбора фильтра, производительность может отличаться от указанной в таблице.
- (3) Эффективность очистки зависит от количества и свойств пыли на входе в фильтр.
- (4) В таблице приведены размеры фильтров в исполнении с ручной выгрузкой бункера при расстоянии от низа ручного затвора до земли 900мм. Габаритные чертежи в форматах DWG и PDF фильтров в различных исполнениях вы можете посмотреть и скачать в библиотеке чертежей на сайте www.e-f.ru.
- (5) Размеры могут быть изменены изготовителем при условии сохранения технических характеристик изделия.

ПРИНЦИП РАБОТЫ:

- Высочайшая эффективность очистки (концентрация пыли на выходе из фильтра не более 1 мг/м³) достигается за счет конструктивного размещения в одном корпусе двух фильтров: рукавного и картриджного. Данная конструкция объединяет в себе достоинства обоих фильтров.

Запыленный воздух поступает **в первую ступень очистки (рукавный фильтр)** через камеру предварительной сепарации с отбойной плитой, позволяющей направить крупные и тяжелые частицы пыли непосредственно в бункер первой ступени и снизить пылевую нагрузку на фильтровальные рукава. Газопылевая смесь проходит через фильтровальные рукава первой ступени, при этом частицы пыли задерживаются на их наружной поверхности, а предварительно очищенный воздух поступает в чистую камеру первой ступени.

После очистки в первой ступени газопылевая смесь поступает по специальному каналу **во вторую ступень очистки (картриджный фильтр)**, где, проходя через высокоэффективные фильтровальные картриджи, воздух доочищается до концентрации пыли не более 1 мг/м³.

Очищенный во второй ступени воздух поступает в чистую камеру и через патрубок выходит из фильтра.

- Регенерация запыленных фильтровальных элементов обеих ступеней очистки осуществляется импульсами сжатого воздуха. Сжатый воздух из ресивера через электромагнитные клапаны поступает в продувочные трубы, расположенные над открытыми торцами фильтровальных элементов в камере очищенного воздуха. Импульс сжатого воздуха через сопла в продувочных трубах направляется внутрь фильтровального элемента, сбрасывая пыль с его наружной поверхности. Пыль, отряхиваемая с фильтровальных элементов, осыпается в бункер и через устройство выгрузки удаляется из фильтра.



Фильтр СРФЗКР



Фильтр СРФЗКРх2



Фильтр СРФ3КРх3



Фильтр СРФ3КРх4



Фильтр СРФ3КРх5



Фильтр СРФ3КРх6

СРФ5КР модульный двухступенчатый рукавно-картриджный фильтр для возврата очищенного воздуха в помещение



Двухступенчатые рукавно-картриджные фильтры **СРФ5КР** являются высокоэффективными пылеулавливающими устройствами для возврата очищенного воздуха в помещение. Высочайшая эффективность очистки (**концентрация пыли на выходе из фильтра не более 1 мг/м³**) достигается за счет конструктивного размещения в одном корпусе двух фильтров: рукавного и картриджного.

Очистка воздуха производится двухступенчато: сначала в рукавном фильтре, затем в картриджном. Обе ступени имеют встроенный механизм регенерации фильтровальных элементов импульсной продувкой сжатым воздухом для обеспечения непрерывной работы фильтра.

Возврат очищенного воздуха в помещение позволяет окупить установку фильтра в короткие сроки благодаря:

- снижению затрат на систему отопления в зимнее время года;
- снижению затрат на нагрев и увлажнение приточного воздуха;
- снижению или исключению затрат на систему приточной вентиляции;
- исключению контроля экологических организаций, т.к. выбросы вредных веществ наружу отсутствуют.

Двухступенчатые фильтры с импульсной продувкой марки **СРФ5КР** имеют модульную (секционную) конструкцию, облегчающую процесс транспортировки и сборки оборудования. Производительность одного модуля от 2500 до 5000 м³/ч. Увеличение производительности фильтра производится путем добавления модулей.

Конструкция фильтра защищена патентом RU 108127 U1.

ОТЛИЧИТЕЛЬНЫЕ ОСОБЕННОСТИ:

- Во всех ответственных частях изготавливаемого оборудования применяются только импортные высококачественные комплектующие;
- Каждый модуль имеет на входе запыленного воздуха камеру предварительной сепарации с отбойной плитой-искрогасителем, позволяющей направить крупные и тяжелые частицы пыли непосредственно в бункер и снизить нагрузку на фильтровальные элементы, увеличивая срок их службы;
- Обслуживание фильтра сбоку (не требуется место над фильтром). Большие удобные сервисные двери с 2-х сторон облегчают контроль состояния камер запыленного воздуха и фильтровальных элементов, а также обеспечивают легкую чистку фильтра и замену фильтровальных элементов.

В СТАНДАРТНУЮ КОМПЛЕКТАЦИЮ ВХОДИТ:

- Фильтровальный модуль;
- Опора с бункером, оснащенным ручными затворами для выгрузки и индикатором уровня наполнения;
- Система автоматики управления фильтром с регенерацией фильтровальных элементов по таймеру с возможностью настройки.

В ДОПОЛНИТЕЛЬНУЮ КОМПЛЕКТАЦИЮ МОЖЕТ ВХОДИТЬ:

- Оснащение различными устройствами выгрузки бункера (шлюзовой затвор, клапан-мигалка, шнек и др.);
- Высокотемпературное исполнение до 150°C;
- Взрывозащищенное исполнение;
- Теплоизоляция корпуса;

- Система обогрева пневмоклапанов;
- Площадка обслуживания;
- Другие опции по требованиям заказчика.

ВОЗМОЖНО НЕСТАНДАРТНОЕ ИСПОЛНЕНИЕ:

- Изменение высоты фильтра;
- Изменение площади фильтрации и производительности фильтра;
- Изменение ориентации патрубков входа и выхода воздуха;
- Исполнение из нержавеющей или оцинкованной стали.

Технические характеристики фильтров

Модель ⁽¹⁾	СРФ5КР	СРФ5КРх2	СРФ5КРх3	СРФ5КРх4	СРФ5КРх5	СРФ5КРх6
Количество модулей, шт	1	2	3	4	5	6
Производительность по воздуху, м ³ /ч ⁽²⁾	2500 ÷ 5000	5000 ÷ 10000	7500 ÷ 15000	10000 ÷ 20000	12500 ÷ 25000	15000 ÷ 30000
Гидравлическое сопротивление, Па	до 2500	до 2500	до 2500	до 2500	до 2500	до 2500
Количество фильтровальных элементов 1-й ступени, шт	21	42	63	84	105	126
Количество фильтровальных элементов 2-й ступени, шт	3	6	9	12	15	18
Максимальная концентрация пыли на входе в фильтр, г/м ³	120	120	120	120	120	120
Концентрация пыли на выходе из фильтра, не более, мг/м ³ ⁽³⁾	1	1	1	1	1	1
Давление сжатого воздуха, бар	4 ÷ 8	4 ÷ 8	4 ÷ 8	4 ÷ 8	4 ÷ 8	4 ÷ 8
Расход сжатого воздуха, л/мин	150	300	450	600	750	900
Тип фильтровального элемента 1-й ступени	Рукав круглого сечения на металлическом каркасе					
Тип фильтровального элемента 2-й ступени	Картридж цилиндрической формы					
Схема движения запыленного воздуха	Вход запыленного воздуха в первую ступень очистки (рукавный фильтр) через камеру предварительной сепарации с отбойной плитой, позволяющей направить крупные и тяжелые частицы пыли непосредственно в бункер первой ступени и снизить пылевую нагрузку на фильтровальные рукава, далее по специальному каналу в камеру второй ступени очистки (картриджный фильтр), где происходит окончательная очистка воздуха					
Корпус	Модульная, полностью сборно-разборная конструкция, облегчающая процесс транспортировки, сборки, ремонта и модернизации фильтра					
Габаритные размеры (ДхШхВ), мм ⁽⁴⁾	1400x1400 x4970	2800x1400 x4970	4200x1400 x4970	5600x1400 x4970	7000x1400 x4970	8400x1400 x4970
Фланец входа загрязненного воздуха (b x h), мм	1200x200 - 1шт.	1200x200 - 2шт.	1200x200 - 3шт.	1200x200 - 4шт.	1200x200 - 5шт.	1200x200 - 6шт.
Фланец выхода очищенного воздуха (b1 x h1), мм	1200x300 - 1шт.	1200x300 - 2шт.	1200x300 - 3шт.	1200x300 - 4шт.	1200x300 - 5шт.	1200x300 - 6шт.
Масса без пыли, не более, кг	2000	4000	6000	8000	10000	12000

Примечания к таблице:

- (1) В таблице приведен не полный перечень моделей и характеристик, для получения более подробных данных обращайтесь в отдел продаж компании.
- (2) Производительность по воздуху зависит от условий работы фильтра. В некоторых случаях, в результате подбора фильтра, производительность может отличаться от указанной в таблице.
- (3) Эффективность очистки зависит от количества и свойств пыли на входе в фильтр.
- (4) В таблице приведены размеры фильтров в исполнении с ручной выгрузкой бункера при расстоянии от низа ручного затвора до земли 900мм. Габаритные чертежи в форматах DWG и PDF фильтров в различных исполнениях вы можете посмотреть и скачать в библиотеке чертежей на сайте www.e-f.ru.
- (5) Размеры могут быть изменены изготовителем при условии сохранения технических характеристик изделия.

ПРИНЦИП РАБОТЫ:

- Высочайшая эффективность очистки (концентрация пыли на выходе из фильтра не более 1 мг/м³) достигается за счет конструктивного размещения в одном корпусе двух фильтров: рукавного и картриджного. Данная конструкция объединяет в себе достоинства обоих фильтров.

Запыленный воздух поступает **в первую ступень очистки (рукавный фильтр)** через камеру предварительной сепарации с отбойной плитой, позволяющей направить крупные и тяжелые частицы пыли непосредственно в бункер первой ступени и снизить пылевую нагрузку на фильтровальные рукава. Газопылевая смесь проходит через фильтровальные рукава первой ступени, при этом частицы пыли задерживаются на их наружной поверхности, а предварительно очищенный воздух поступает в чистую камеру первой ступени.

После очистки в первой ступени газопылевая смесь поступает по специальному каналу **во вторую ступень очистки (картриджный фильтр)**, где, проходя через высокоэффективные фильтровальные картриджи, воздух доочищается до концентрации пыли не более 1 мг/м³.

Очищенный во второй ступени воздух поступает в чистую камеру и через патрубок выходит из фильтра.

- Регенерация запыленных фильтровальных элементов обеих ступеней очистки осуществляется импульсами сжатого воздуха. Сжатый воздух из ресивера через электромагнитные клапаны поступает в продувочные трубы, расположенные над открытыми торцами фильтровальных элементов в камере очищенного воздуха. Импульс сжатого воздуха через сопла в продувочных трубах направляется внутрь фильтровального элемента, сбрасывая пыль с его наружной поверхности. Пыль, отряхиваемая с фильтровальных элементов, осыпается в бункер и через устройство выгрузки удаляется из фильтра.

Фильтр СРФ5КРФильтр СРФ5КРх2



Фильтр СРФ5КРх3



Фильтр СРФ5КРх4



Фильтр СРФ5КРх5



Фильтр СРФ5КРх6

СРФ10КР модульный двухступенчатый рукавно-картриджный фильтр для возврата очищенного воздуха в помещение



Двухступенчатые рукавно-картриджные фильтры **СРФ10КР** являются высокоэффективными пылеулавливающими устройствами для возврата очищенного воздуха в помещение. Высочайшая эффективность очистки (**концентрация пыли на выходе из фильтра не более 1 мг/м³**) достигается за счет конструктивного размещения в одном корпусе двух фильтров: рукавного и картриджного.

Очистка воздуха производится двухступенчато: сначала в рукавном фильтре, затем в картриджном. Обе ступени имеют встроенный механизм регенерации фильтровальных элементов импульсной продувкой сжатым воздухом для обеспечения непрерывной работы фильтра.

Возврат очищенного воздуха в помещение позволяет окупить установку фильтра в короткие сроки благодаря:

- снижению затрат на систему отопления в зимнее время года;
- снижению затрат на нагрев и увлажнение приточного воздуха;
- снижению или исключению затрат на систему приточной вентиляции;
- исключению контроля экологических организаций, т.к. выбросы вредных веществ наружу отсутствуют.

Двухступенчатые фильтры с импульсной продувкой марки **СРФ10КР** имеют модульную (секционную) конструкцию, облегчающую процесс транспортировки и сборки оборудования. Производительность одного модуля от 5000 до 10000 м³/ч. Увеличение производительности фильтра производится путем добавления модулей.

Конструкция фильтра защищена патентом RU 108127 U1.

ОТЛИЧИТЕЛЬНЫЕ ОСОБЕННОСТИ:

- Во всех ответственных частях изготавливаемого оборудования применяются только импортные высококачественные комплектующие;
- Каждый модуль имеет на входе запыленного воздуха камеру предварительной сепарации с отбойной плитой-искрогасителем, позволяющей направить крупные и тяжелые частицы пыли непосредственно в бункер и снизить нагрузку на фильтровальные элементы, увеличивая срок их службы;
- Обслуживание фильтра сбоку (не требуется место над фильтром). Большие удобные сервисные двери с 2-х сторон облегчают контроль состояния камер запыленного воздуха и фильтровальных элементов, а также обеспечивают легкую чистку фильтра и замену фильтровальных элементов.

В СТАНДАРТНУЮ КОМПЛЕКТАЦИЮ ВХОДИТ:

- Фильтровальный модуль;
- Опора с бункером, оснащенным ручными затворами для выгрузки и индикатором уровня наполнения;
- Система автоматики управления фильтром с регенерацией фильтровальных элементов по таймеру с возможностью настройки.

В ДОПОЛНИТЕЛЬНУЮ КОМПЛЕКТАЦИЮ МОЖЕТ ВХОДИТЬ:

- Оснащение различными устройствами выгрузки бункера (шлюзовой затвор, клапан-мигалка, шнек и др.);
- Высокотемпературное исполнение до 150°C;
- Взрывозащищенное исполнение;
- Теплоизоляция корпуса;

- Система обогрева пневмоклапанов;
- Площадка обслуживания;
- Другие опции по требованиям заказчика.

ВОЗМОЖНО НЕСТАНДАРТНОЕ ИСПОЛНЕНИЕ:

- Изменение высоты фильтра;
- Изменение площади фильтрации и производительности фильтра;
- Изменение ориентации патрубков входа и выхода воздуха;
- Исполнение из нержавеющей или оцинкованной стали.

Технические характеристики фильтров

Модель ⁽¹⁾	СРФ10КР	СРФ10КРх2	СРФ10КРх3	СРФ10КРх4	СРФ10КРх5	СРФ10КРх6
Количество модулей, шт	1	2	3	4	5	6
Производительность по воздуху, м ³ /ч ⁽²⁾	5000 ÷ 10000	10000 ÷ 20000	15000 ÷ 30000	20000 ÷ 40000	25000 ÷ 50000	30000 ÷ 60000
Гидравлическое сопротивление, Па	до 2500	до 2500	до 2500	до 2500	до 2500	до 2500
Количество фильтровальных элементов 1-й ступени, шт	49	98	147	196	245	294
Количество фильтровальных элементов 2-й ступени, шт	6	12	18	24	30	36
Максимальная концентрация пыли на входе в фильтр, г/м ³	120	120	120	120	120	120
Концентрация пыли на выходе из фильтра, не более, мг/м ³ ⁽³⁾	1	1	1	1	1	1
Давление сжатого воздуха, бар	4 ÷ 8	4 ÷ 8	4 ÷ 8	4 ÷ 8	4 ÷ 8	4 ÷ 8
Расход сжатого воздуха, л/мин	200	400	600	800	1000	1200
Тип фильтровального элемента 1-й ступени	Рукав круглого сечения на металлическом каркасе					
Тип фильтровального элемента 2-й ступени	Картридж цилиндрической формы					
Схема движения запыленного воздуха	Вход запыленного воздуха в первую ступень очистки (рукавный фильтр) через камеру предварительной сепарации с отбойной плитой, позволяющей направить крупные и тяжелые частицы пыли непосредственно в бункер первой ступени и снизить пылевую нагрузку на фильтровальные рукава, далее по специальному каналу в камеру второй ступени очистки (картриджный фильтр), где происходит окончательная очистка воздуха					
Корпус	Модульная, полностью сборно-разборная конструкция, облегчающая процесс транспортировки, сборки, ремонта и модернизации фильтра					
Габаритные размеры (ДхШхВ), мм ⁽⁴⁾	1400x2300 x5030	2800x2300 x5030	4200x2300 x5030	5600x2300 x5030	7000x2300 x5030	8400x2300 x5030
Фланец входа загрязненного воздуха (b x h), мм	1200x300 - 1шт.	1200x300 - 2шт.	1200x300 - 3шт.	1200x300 - 4шт.	1200x300 - 5шт.	1200x300 - 6шт.
Фланец выхода очищенного воздуха (b1 x h1), мм	1200x300 - 1шт.	1200x300 - 2шт.	1200x300 - 3шт.	1200x300 - 4шт.	1200x300 - 5шт.	1200x300 - 6шт.
Масса без пыли, не более, кг	3000	6000	9000	12000	15000	18000

Примечания к таблице:

(1) В таблице приведен не полный перечень моделей и характеристик, для получения более подробных данных обращайтесь в отдел продаж компании.

(2) Производительность по воздуху зависит от условий работы фильтра. В некоторых случаях, в результате подбора фильтра, производительность может отличаться от указанной в таблице.

(3) Эффективность очистки зависит от количества и свойств пыли на входе в фильтр.

(4) В таблице приведены размеры фильтров в исполнении с ручной выгрузкой бункера при расстоянии от низа ручного затвора до земли 900мм. Габаритные чертежи в форматах DWG и PDF фильтров в различных исполнениях вы можете посмотреть и скачать в библиотеке чертежей на сайте www.e-f.ru.

(5) Размеры могут быть изменены изготовителем при условии сохранения технических характеристик изделия.

ПРИНЦИП РАБОТЫ:

- Высочайшая эффективность очистки (концентрация пыли на выходе из фильтра не более 1 мг/м^3) достигается за счет конструктивного размещения в одном корпусе двух фильтров: рукавного и картриджного. Данная конструкция объединяет в себе достоинства обоих фильтров.

Запыленный воздух поступает **в первую ступень очистки (рукавный фильтр)** через камеру предварительной сепарации с отбойной плитой, позволяющей направить крупные и тяжелые частицы пыли непосредственно в бункер первой ступени и снизить пылевую нагрузку на фильтровальные рукава. Газопылевая смесь проходит через фильтровальные рукава первой ступени, при этом частицы пыли задерживаются на их наружной поверхности, а предварительно очищенный воздух поступает в чистую камеру первой ступени.

После очистки в первой ступени газопылевая смесь поступает по специальному каналу **во вторую ступень очистки (картриджный фильтр)**, где, проходя через высокоэффективные фильтровальные картриджи, воздух доочищается до концентрации пыли не более 1 мг/м^3 .

Очищенный во второй ступени воздух поступает в чистую камеру и через патрубок выходит из фильтра.

- Регенерация запыленных фильтровальных элементов обеих ступеней очистки осуществляется импульсами сжатого воздуха. Сжатый воздух из ресивера через электромагнитные клапаны поступает в продувочные трубы, расположенные над открытыми торцами фильтровальных элементов в камере очищенного воздуха. Импульс сжатого воздуха через сопла в продувочных трубах направляется внутрь фильтровального элемента, сбрасывая пыль с его наружной поверхности. Пыль, отряхиваемая с фильтровальных элементов, осыпается в бункер и через устройство выгрузки удаляется из фильтра.



Фильтр СРФ10КР



Фильтр СРФ10КРх2



Фильтр СРФ10КRx3



Фильтр СРФ10КRx4

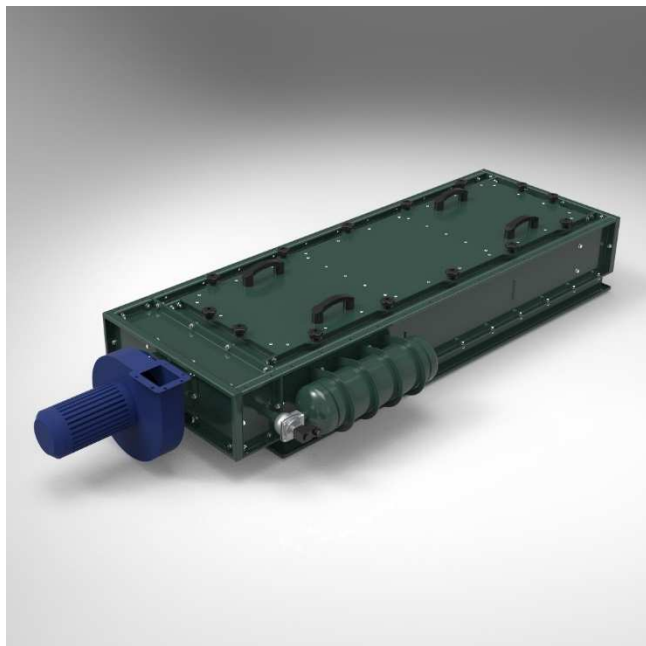


Фильтр СРФ10КRx5



Фильтр СРФ10КRx6

СРФ-Л1 СВЕРХКОМПАКТНЫЕ локальные, точечные фильтры производительностью до 1300 м³/ч



Локальные, точечные фильтры СРФ-Л предназначены для установки непосредственно на пылящем технологическом оборудовании (конвейеры, норрии, узлы пересыпок, фасовочное оборудование, разгрузочные воронки и т.д.).

В отличие от стационарной системы аспирации, установка локальных фильтров не требует проектных и монтажных работ, которые, как правило, стоят дороже самого оборудования.

СРФ-Л представляет собой полностью готовый сверхкомпактный локальный фильтр с вентилятором для различных производств, состоит из рукавного фильтра с импульсной продувкой и вентилятора. **Фильтр может устанавливаться непосредственно на пылящем оборудовании горизонтально или вертикально.**

Локальные фильтры СРФ® являются универсальными пылеулавливающими устройствами и могут эксплуатироваться в тяжелых условиях для фильтрации мелкодисперсных, абразивных и агрессивных пылей и аэрозолей. **Предназначены для работы в условиях средней и высокой входной запыленности.**

ОТЛИЧИТЕЛЬНЫЕ ОСОБЕННОСТИ:

- Локальные, точечные фильтры СРФ-Л отличаются компактными размерами, невысокой ценой, простотой и надежностью конструкции. Оснащены встроенным вентилятором и полностью готовы к использованию;
- В отличие от стационарной системы аспирации, установка локальных фильтров не требует проектных и монтажных работ, которые, как правило, стоят дороже самого оборудования;
- **Локальные фильтры СРФ-Л могут устанавливаться на пылящем оборудовании горизонтально или вертикально;**
- Уловленная пыль возвращается обратно в технологический процесс.

В СТАНДАРТНУЮ КОМПЛЕКТАЦИЮ ВХОДИТ:

- Локальный рукавный фильтр с вентилятором;
- Система автоматики управления фильтром с регенерацией фильтровальных элементов по таймеру с возможностью настройки.

В ДОПОЛНИТЕЛЬНУЮ КОМПЛЕКТАЦИЮ МОЖЕТ ВХОДИТЬ:

- Высокотемпературное исполнение до 200°C;
- Взрывозащищенное исполнение;
- Система обогрева пневмоклапанов;
- Другие опции по требованиям заказчика.

ВОЗМОЖНО НЕСТАНДАРТНОЕ ИСПОЛНЕНИЕ:

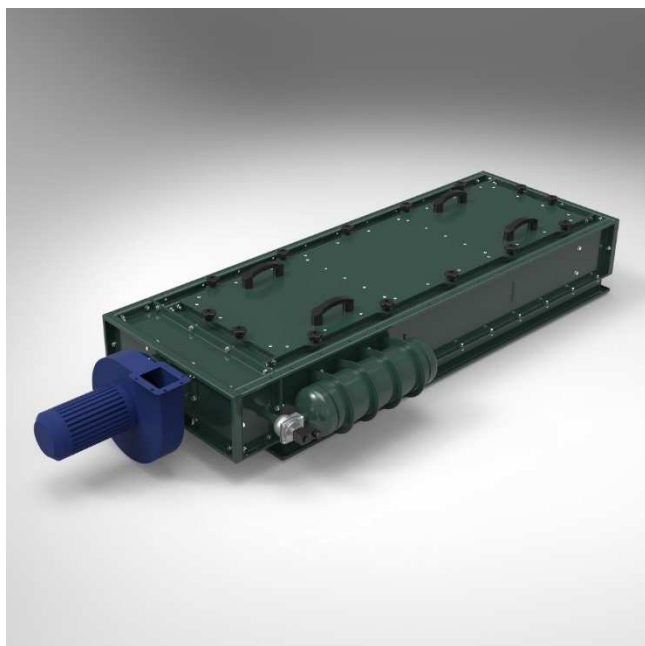
- Изменение размеров фильтра;
- Изменение площади фильтрации и производительности фильтра;
- Исполнение из нержавеющей или оцинкованной стали.

Технические характеристики фильтров

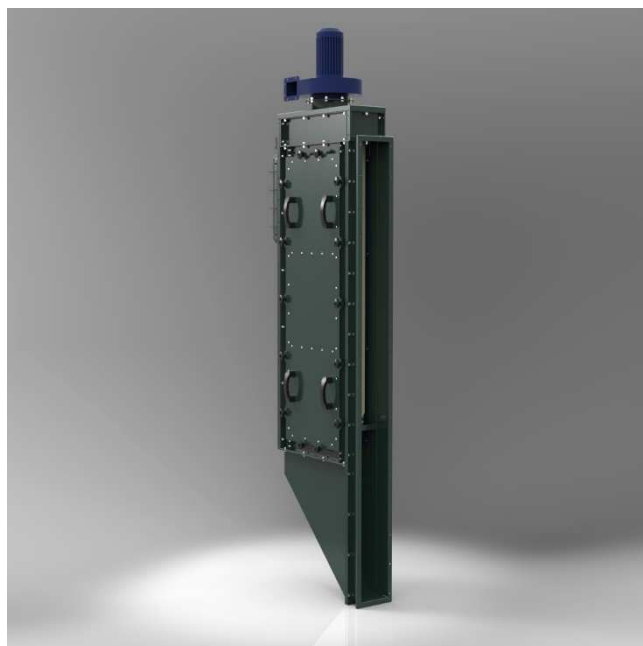
Модель ⁽¹⁾	СРФ-Л1.4-	СРФ-Л1.4-	СРФ-Л1.5-	СРФ-Л1.5-
	1500	2000	1500	2000
Производительность по воздуху, м ³ /ч ⁽²⁾	400 ÷ 800	500 ÷ 1050	500 ÷ 1000	650 ÷ 1300
Мощность вентилятора, кВт/ частота вращения, об/мин	1,5/ 3000	1,5/ 3000	1,5/ 3000	1,5/ 3000
Площадь фильтрации, не более, м ²	2,2	2,9	2,7	3,6
Скорость фильтрации, м/мин ⁽³⁾	до 6,0	до 6,0	до 6,0	до 6,0
Количество фильтровальных элементов, шт	4	4	5	5
Максимальная концентрация пыли на входе в фильтр, г/м ³	120	120	120	120
Концентрация пыли на выходе из фильтра, не более, мг/м ³ ⁽⁴⁾	20	20	20	20
Давление сжатого воздуха, бар	4 ÷ 8	4 ÷ 8	4 ÷ 8	4 ÷ 8
Расход сжатого воздуха, л/мин	40	40	40	40
Тип фильтровального элемента	Рукав круглого сечения на проволочном каркасе			
Габаритные размеры фильтра в горизонтальном исполнении (ДхШхВ), мм ⁽⁵⁾	2355x685x315	2855x685x315	2355x835x315	2925x835x315
Фланец входа загрязненного воздуха фильтра в горизонтальном исполнении (b x h), мм ⁽⁵⁾	1670x625	2170x625	1670x775	2170x775
Габаритные размеры фильтра в вертикальном исполнении (ДхШхВ), мм ⁽⁵⁾	755x235x3075	755x235x3575	905x235x3075	905x235x3645
Фланец входа загрязненного воздуха фильтра в вертикальном исполнении (b x h), мм ⁽⁵⁾	175x2417	175x2917	175x2417	175x2917
Масса без пыли, не более, кг	280	305	295	320

Примечания к таблице:

- (1) В таблице приведен не полный перечень характеристик, для получения более подробных данных обращайтесь в отдел продаж.
- (2) Производительность по воздуху зависит от скорости фильтрации. В некоторых случаях, в результате подбора фильтра, производительность может отличаться от указанной в таблице.
- (3) Скорость фильтрации подбирается в зависимости от свойств улавливаемой пыли.
- (4) Эффективность очистки зависит от количества и свойств пыли на входе в фильтр.
- (5) В таблице приведены размеры фильтров в стандартном исполнении. Габаритные чертежи в форматах DWG и PDF фильтров в различных исполнениях вы можете посмотреть и скачать в библиотеке чертежей на сайте www.e-f.ru.
- (6) Размеры могут быть изменены изготовителем при условии сохранения технических характеристик изделия.

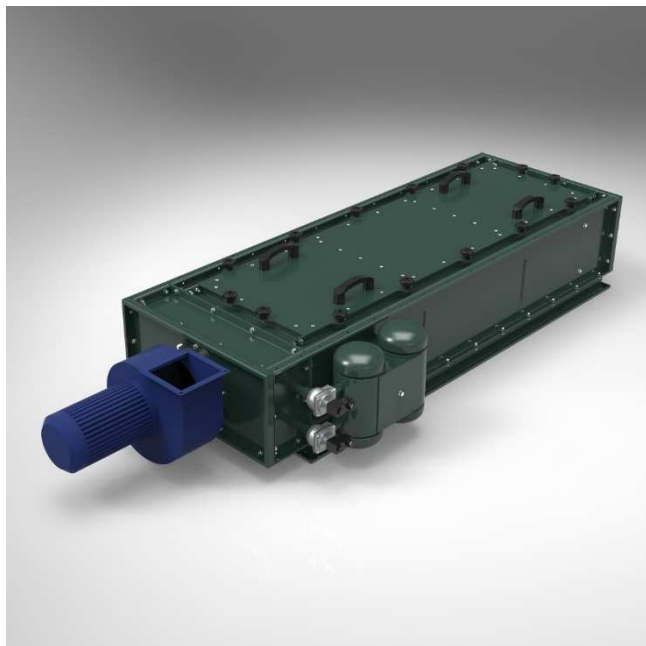


СРФ-Л1 горизонтальное исполнение



СРФ-Л1 вертикальное исполнение

СРФ-Л2 СВЕРХКОМПАКТНЫЕ локальные, точечные фильтры производительностью до 2600 м³/ч



Локальные, точечные фильтры СРФ-Л предназначены для установки непосредственно на пылящем технологическом оборудовании (конвейеры, нории, узлы пересыпок, фасовочное оборудование, разгрузочные воронки и т.д.).

В отличие от стационарной системы аспирации, установка локальных фильтров не требует проектных и монтажных работ, которые, как правило, стоят дороже самого оборудования.

СРФ-Л представляет собой полностью готовый сверхкомпактный локальный фильтр с вентилятором для различных производств, состоит из рукавного фильтра с импульсной продувкой и вентилятора. **Фильтр может устанавливаться непосредственно на пылящем оборудовании горизонтально или вертикально.**

Локальные фильтры СРФ® являются универсальными пылеулавливающими устройствами и могут эксплуатироваться в тяжелых условиях для фильтрации мелкодисперсных, абразивных и агрессивных пылей и аэрозолей. **Предназначены для работы в условиях средней и высокой входной запыленности.**

ОТЛИЧИТЕЛЬНЫЕ ОСОБЕННОСТИ:

- Локальные, точечные фильтры СРФ-Л отличаются компактными размерами, невысокой ценой, простотой и надежностью конструкции. Оснащены встроенным вентилятором и полностью готовы к использованию;
- В отличие от стационарной системы аспирации, установка локальных фильтров не требует проектных и монтажных работ, которые, как правило, стоят дороже самого оборудования;
- **Локальные фильтры СРФ-Л могут устанавливаться на пылящем оборудовании горизонтально или вертикально;**
- Уловленная пыль возвращается обратно в технологический процесс.

В СТАНДАРТНУЮ КОМПЛЕКТАЦИЮ ВХОДИТ:

- Локальный рукавный фильтр с вентилятором;
- Система автоматики управления фильтром с регенерацией фильтровальных элементов по таймеру с возможностью настройки.

В ДОПОЛНИТЕЛЬНУЮ КОМПЛЕКТАЦИЮ МОЖЕТ ВХОДИТЬ:

- Высокотемпературное исполнение до 200°C;
- Взрывозащищенное исполнение;
- Система обогрева пневмоклапанов;
- Другие опции по требованиям заказчика.

ВОЗМОЖНО НЕСТАНДАРТНОЕ ИСПОЛНЕНИЕ:

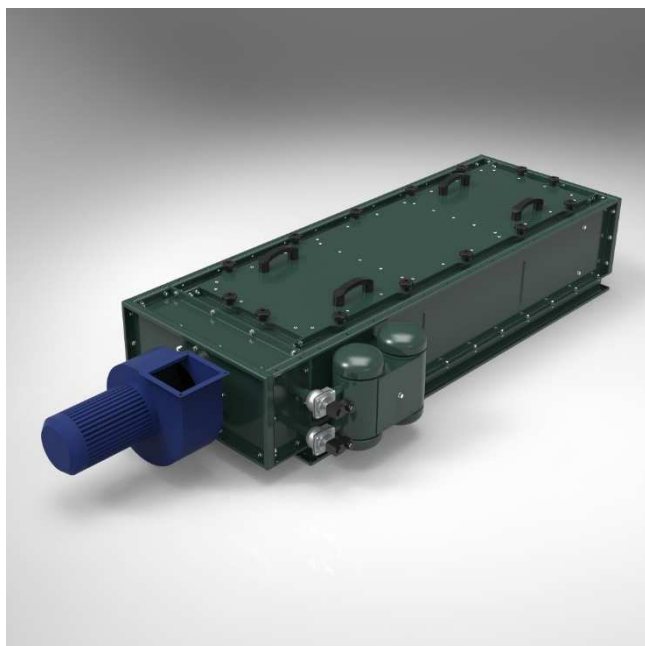
- Изменение размеров фильтра;
- Изменение площади фильтрации и производительности фильтра;
- Исполнение из нержавеющей или оцинкованной стали.

Технические характеристики фильтров

Модель ⁽¹⁾	СРФ-Л2.4-	СРФ-Л2.4-	СРФ-Л2.5-	СРФ-Л2.5-
	1500	2000	1500	2000
Производительность по воздуху, м ³ /ч ⁽²⁾	700 ÷ 1550	1000 ÷ 2100	1000 ÷ 2050	1300 ÷ 2600
Мощность вентилятора, кВт/ частота вращения, об/мин	1,5/ 3000	1,5/ 3000	1,5/ 3000	2,2/ 3000
Площадь фильтрации, не более, м ²	4,3	5,8	5,4	7,2
Скорость фильтрации, м/мин ⁽³⁾	до 6,0	до 6,0	до 6,0	до 6,0
Количество фильтровальных элементов, шт	8	8	10	10
Максимальная концентрация пыли на входе в фильтр, г/м ³	120	120	120	120
Концентрация пыли на выходе из фильтра, не более, мг/м ³ ⁽⁴⁾	20	20	20	20
Давление сжатого воздуха, бар	4 ÷ 8	4 ÷ 8	4 ÷ 8	4 ÷ 8
Расход сжатого воздуха, л/мин	50	50	50	50
Тип фильтровального элемента	Рукав круглого сечения на проволочном каркасе			
Габаритные размеры фильтра в горизонтальном исполнении (ДхШхВ), мм ⁽⁵⁾	2425x685x385	2925x685x385	2425x835x385	2925x835x385
Фланец входа загрязненного воздуха фильтра в горизонтальном исполнении (b x h), мм ⁽⁵⁾	1670x625	2170x625	1670x775	2170x775
Габаритные размеры фильтра в вертикальном исполнении (ДхШхВ), мм ⁽⁵⁾	755x325x3145	755x325x3645	905x325x3145	905x325x3645
Фланец входа загрязненного воздуха фильтра в вертикальном исполнении (b x h), мм ⁽⁵⁾	265x2417	265x2917	265x2417	265x2917
Масса без пыли, не более, кг	305	330	325	360

Примечания к таблице:

- (1) В таблице приведен не полный перечень характеристик, для получения более подробных данных обращайтесь в отдел продаж.
- (2) Производительность по воздуху зависит от скорости фильтрации. В некоторых случаях, в результате подбора фильтра, производительность может отличаться от указанной в таблице.
- (3) Скорость фильтрации подбирается в зависимости от свойств улавливаемой пыли.
- (4) Эффективность очистки зависит от количества и свойств пыли на входе в фильтр.
- (5) В таблице приведены размеры фильтров в стандартном исполнении. Габаритные чертежи в форматах DWG и PDF фильтров в различных исполнениях вы можете посмотреть и скачать в библиотеке чертежей на сайте www.e-f.ru.
- (6) Размеры могут быть изменены изготовителем при условии сохранения технических характеристик изделия.



СРФ-Л12 горизонтальное исполнение



СРФ-Л12 вертикальное исполнение

СРФ-ЛЗ СВЕРХКОМПАКТНЫЕ локальные, точечные фильтры производительностью до 3900 м³/ч



Локальные, точечные фильтры СРФ-Л предназначены для установки непосредственно на пылящем технологическом оборудовании (конвейеры, норрии, узлы пересыпок, фасовочное оборудование, разгрузочные воронки и т.д.).

В отличие от стационарной системы аспирации, установка локальных фильтров не требует проектных и монтажных работ, которые, как правило, стоят дороже самого оборудования.

СРФ-Л представляет собой полностью готовый сверхкомпактный локальный фильтр с вентилятором для различных производств, состоит из рукавного фильтра с импульсной продувкой и вентилятора. **Фильтр может устанавливаться непосредственно на пылящем оборудовании горизонтально или вертикально.**

Локальные фильтры СРФ® являются универсальными пылеулавливающими устройствами и могут эксплуатироваться в тяжелых условиях для фильтрации мелкодисперсных, абразивных и агрессивных пылей и аэрозолей. **Предназначены для работы в условиях средней и высокой входной запыленности.**

ОТЛИЧИТЕЛЬНЫЕ ОСОБЕННОСТИ:

- Локальные, точечные фильтры СРФ-Л отличаются компактными размерами, невысокой ценой, простотой и надежностью конструкции. Оснащены встроенным вентилятором и полностью готовы к использованию;
- В отличие от стационарной системы аспирации, установка локальных фильтров не требует проектных и монтажных работ, которые, как правило, стоят дороже самого оборудования;
- **Локальные фильтры СРФ-Л могут устанавливаться на пылящем оборудовании горизонтально или вертикально;**
- Уловленная пыль возвращается обратно в технологический процесс.

В СТАНДАРТНУЮ КОМПЛЕКТАЦИЮ ВХОДИТ:

- Локальный рукавный фильтр с вентилятором;
- Система автоматики управления фильтром с регенерацией фильтровальных элементов по таймеру с возможностью настройки.

В ДОПОЛНИТЕЛЬНУЮ КОМПЛЕКТАЦИЮ МОЖЕТ ВХОДИТЬ:

- Высокотемпературное исполнение до 200°C;
- Взрывозащищенное исполнение;
- Система обогрева пневмоклапанов;
- Другие опции по требованиям заказчика.

ВОЗМОЖНО НЕСТАНДАРТНОЕ ИСПОЛНЕНИЕ:

- Изменение размеров фильтра;
- Изменение площади фильтрации и производительности фильтра;
- Исполнение из нержавеющей или оцинкованной стали.

Технические характеристики фильтров

Модель ⁽¹⁾	СРФ-ЛЗ.4-	СРФ-ЛЗ.4-	СРФ-ЛЗ.5-	СРФ-ЛЗ.5-
	1500	2000	1500	2000
Производительность по воздуху, м ³ /ч ⁽²⁾	1150 ÷ 2350	1500 ÷ 3150	1500 ÷ 2950	1950 ÷ 3900
Мощность вентилятора, кВт/ частота вращения, об/мин	2,2/ 3000	3,0/ 3000	3,0/ 3000	4,0/ 3000
Площадь фильтрации, не более, м ²	6,5	8,7	8,1	10,8
Скорость фильтрации, м/мин ⁽³⁾	до 6,0	до 6,0	до 6,0	до 6,0
Количество фильтровальных элементов, шт	12	12	15	15
Максимальная концентрация пыли на входе в фильтр, г/м ³	120	120	120	120
Концентрация пыли на выходе из фильтра, не более, мг/м ³ ⁽⁴⁾	20	20	20	20
Давление сжатого воздуха, бар	4 ÷ 8	4 ÷ 8	4 ÷ 8	4 ÷ 8
Расход сжатого воздуха, л/мин	60	60	60	60
Тип фильтровального элемента	Рукав круглого сечения на проволочном каркасе			
Габаритные размеры фильтра в горизонтальном исполнении (ДхШхВ), мм ⁽⁵⁾	2425x685x555	3010x685x555	2510x835x555	3010x835x555
Фланец входа загрязненного воздуха фильтра в горизонтальном исполнении (b x h), мм ⁽⁵⁾	1670x625	2170x625	1670x775	2170x775
Габаритные размеры фильтра в вертикальном исполнении (ДхШхВ), мм ⁽⁵⁾	755x495x3145	755x495x3730	905x495x3230	905x495x3730
Фланец входа загрязненного воздуха фильтра в вертикальном исполнении (b x h), мм ⁽⁵⁾	435x2417	435x2917	435x2417	435x2917
Масса без пыли, не более, кг	335	360	360	410

Примечания к таблице:

- (1) В таблице приведен не полный перечень характеристик, для получения более подробных данных обращайтесь в отдел продаж.
- (2) Производительность по воздуху зависит от скорости фильтрации. В некоторых случаях, в результате подбора фильтра, производительность может отличаться от указанной в таблице.
- (3) Скорость фильтрации подбирается в зависимости от свойств улавливаемой пыли.
- (4) Эффективность очистки зависит от количества и свойств пыли на входе в фильтр.
- (5) В таблице приведены размеры фильтров в стандартном исполнении. Габаритные чертежи в форматах DWG и PDF фильтров в различных исполнениях вы можете посмотреть и скачать в библиотеке чертежей на сайте www.e-f.ru.
- (6) Размеры могут быть изменены изготовителем при условии сохранения технических характеристик изделия.



СРФ-ЛЗ горизонтальное исполнение



СРФ-ЛЗ вертикальное исполнение

СРФ-Л4 СВЕРХКОМПАКТНЫЕ локальные, точечные фильтры производительностью до 5200 м³/ч



Локальные, точечные фильтры СРФ-Л предназначены для установки непосредственно на пылящем технологическом оборудовании (конвейеры, нории, узлы пересыпок, фасовочное оборудование, разгрузочные воронки и т.д.).

В отличие от стационарной системы аспирации, установка локальных фильтров не требует проектных и монтажных работ, которые, как правило, стоят дороже самого оборудования.

СРФ-Л представляет собой полностью готовый сверхкомпактный локальный фильтр с вентилятором для различных производств, состоит из рукавного фильтра с импульсной продувкой и вентилятора. **Фильтр может устанавливаться непосредственно на пылящем оборудовании горизонтально или вертикально.**

Локальные фильтры СРФ® являются универсальными пылеулавливающими устройствами и могут эксплуатироваться в тяжелых условиях для фильтрации мелкодисперсных, абразивных и агрессивных пылей и аэрозолей. **Предназначены для работы в условиях средней и высокой входной запыленности.**

ОТЛИЧИТЕЛЬНЫЕ ОСОБЕННОСТИ:

- Локальные, точечные фильтры СРФ-Л отличаются компактными размерами, невысокой ценой, простотой и надежностью конструкции. Оснащены встроенным вентилятором и полностью готовы к использованию;
- В отличие от стационарной системы аспирации, установка локальных фильтров не требует проектных и монтажных работ, которые, как правило, стоят дороже самого оборудования;
- **Локальные фильтры СРФ-Л могут устанавливаться на пылящем оборудовании горизонтально или вертикально;**
- Уловленная пыль возвращается обратно в технологический процесс.

В СТАНДАРТНУЮ КОМПЛЕКТАЦИЮ ВХОДИТ:

- Локальный рукавный фильтр с вентилятором;
- Система автоматики управления фильтром с регенерацией фильтровальных элементов по таймеру с возможностью настройки.

В ДОПОЛНИТЕЛЬНУЮ КОМПЛЕКТАЦИЮ МОЖЕТ ВХОДИТЬ:

- Высокотемпературное исполнение до 200°C;
- Взрывозащищенное исполнение;
- Система обогрева пневмоклапанов;
- Другие опции по требованиям заказчика.

ВОЗМОЖНО НЕСТАНДАРТНОЕ ИСПОЛНЕНИЕ:

- Изменение размеров фильтра;
- Изменение площади фильтрации и производительности фильтра;
- Исполнение из нержавеющей или оцинкованной стали.

Технические характеристики фильтров

Модель ⁽¹⁾	СРФ-Л4.4-	СРФ-Л4.4-	СРФ-Л4.5-	СРФ-Л4.5-
	1500	2000	1500	2000
Производительность по воздуху, м ³ /ч ⁽²⁾	1500 ÷ 3150	2100 ÷ 4200	1950 ÷ 3900	2600 ÷ 5200
Мощность вентилятора, кВт/ частота вращения, об/мин	2,2/ 3000	2,2/ 3000	2,2/ 3000	3,0/ 3000
Площадь фильтрации, не более, м ²	8,7	11,6	10,8	14,5
Скорость фильтрации, м/мин ⁽³⁾	до 6,0	до 6,0	до 6,0	до 6,0
Количество фильтровальных элементов, шт	16	16	20	20
Максимальная концентрация пыли на входе в фильтр, г/м ³	120	120	120	120
Концентрация пыли на выходе из фильтра, не более, мг/м ³ ⁽⁴⁾	20	20	20	20
Давление сжатого воздуха, бар	4 ÷ 8	4 ÷ 8	4 ÷ 8	4 ÷ 8
Расход сжатого воздуха, л/мин	70	70	70	70
Тип фильтровального элемента	Рукав круглого сечения на проволочном каркасе			
Габаритные размеры фильтра в горизонтальном исполнении (ДхШхВ), мм ⁽⁵⁾	2550x685x685	3050x685x685	2550x835x685	3050x835x685
Фланец входа загрязненного воздуха фильтра в горизонтальном исполнении (b x h), мм ⁽⁵⁾	1670x625	2170x625	1670x775	2170x775
Габаритные размеры фильтра в вертикальном исполнении (ДхШхВ), мм ⁽⁵⁾	755x625x3270	755x625x3770	905x625x3270	905x625x3770
Фланец входа загрязненного воздуха фильтра в вертикальном исполнении (b x h), мм ⁽⁵⁾	565x2417	565x2917	565x2417	565x2917
Масса без пыли, не более, кг	370	410	400	445

Примечания к таблице:

- (1) В таблице приведен не полный перечень характеристик, для получения более подробных данных обращайтесь в отдел продаж.
- (2) Производительность по воздуху зависит от скорости фильтрации. В некоторых случаях, в результате подбора фильтра, производительность может отличаться от указанной в таблице.
- (3) Скорость фильтрации подбирается в зависимости от свойств улавливаемой пыли.
- (4) Эффективность очистки зависит от количества и свойств пыли на входе в фильтр.
- (5) В таблице приведены размеры фильтров в стандартном исполнении. Габаритные чертежи в форматах DWG и PDF фильтров в различных исполнениях вы можете посмотреть и скачать в библиотеке чертежей на сайте www.e-f.ru.
- (6) Размеры могут быть изменены изготовителем при условии сохранения технических характеристик изделия.



СРФ-Л4 горизонтальное исполнение



СРФ-Л4 вертикальное исполнение

СРФ1-ВЕНТ рукавный фильтр с вентилятором производительностью от 200 до 1000 м³/ч



В отличие от стационарной системы аспирации, установка фильтровентиляционных агрегатов не требует проектных и монтажных работ, которые, как правило, стоят дороже самого оборудования. Благодаря компактности фильтровентиляционные агрегаты могут быть установлены в цеху рядом с технологическим оборудованием.

СРФ1-ВЕНТ представляет собой полностью готовый фильтровентиляционный агрегат для различных производств. СРФ1-ВЕНТ состоит из рукавного фильтра с импульсной продувкой и вентилятора, установленного на верхней поверхности фильтра.

Рукавные фильтры СРФ® являются универсальными пылеулавливающими устройствами и могут эксплуатироваться в тяжелых условиях для фильтрации мелкодисперсных, абразивных и агрессивных пылей и аэрозолей. **Предназначены для работы в условиях средней и высокой входной запыленности.**

Производительность агрегата СРФ1-ВЕНТ составляет от 200 до 1000 м³/ч. Фильтровентиляционный агрегат рекомендуется располагать не далее 15÷20 метров от аспирируемого технологического оборудования.

ОТЛИЧИТЕЛЬНЫЕ ОСОБЕННОСТИ:

- Фильтровентиляционные агрегаты отличаются компактными размерами, невысокой ценой, простотой и надежностью конструкции. Оснащены встроенным вентилятором и полностью готовы к использованию;
- Во всех ответственных частях изготавливаемого оборудования применяются только импортные высококачественные комплектующие;
- Фильтр имеет на входе запыленного воздуха камеру предварительной сепарации с отбойной плитой-искрогасителем, позволяющей направить крупные и тяжелые частицы пыли непосредственно в бункер и снизить нагрузку на фильтровальные элементы, увеличивая срок их службы.

В СТАНДАРТНУЮ КОМПЛЕКТАЦИЮ ВХОДИТ:

- Фильтровальный модуль с вентилятором;
- Опора с бункером, оснащенный ручным затвором для выгрузки и индикатором уровня наполнения или опора с выдвигаемым ящиком для сбора пыли;
- Система автоматики управления фильтром с регенерацией фильтровальных элементов по таймеру с возможностью настройки.

В ДОПОЛНИТЕЛЬНУЮ КОМПЛЕКТАЦИЮ МОЖЕТ ВХОДИТЬ:

- Оснащение различными устройствами выгрузки бункера (шлюзовой затвор, клапан-мигалка, шнек и др.);
- Высокотемпературное исполнение до 200°C;
- Взрывозащищенное исполнение;
- Теплоизоляция корпуса;
- Система обогрева пневмоклапанов;
- Площадка обслуживания;
- Другие опции по требованиям заказчика.

ВОЗМОЖНО НЕСТАНДАРТНОЕ ИСПОЛНЕНИЕ:

- Изменение высоты фильтра;
- Изменение площади фильтрации и производительности фильтра;
- Изменение ориентации патрубков входа и выхода воздуха;
- Исполнение из нержавеющей или оцинкованной стали.

Технические характеристики фильтра

Модель ⁽¹⁾	СРФ1-ВЕНТ
Производительность по воздуху, м ³ /ч ⁽²⁾	200 ÷ 1000
Мощность вентилятора, кВт/ частота вращения, об/мин	2,2/ 3000
Свободный напор, Па	до 1400
Площадь фильтрации, не более, м ²	5,0
Скорость фильтрации, м/мин ⁽³⁾	до 3,3
Количество фильтровальных элементов, шт	12
Максимальная концентрация пыли на входе в фильтр, г/м ³	120
Концентрация пыли на выходе из фильтра, не более, мг/м ³ ⁽⁴⁾	20
Давление сжатого воздуха, бар	4 ÷ 8
Расход сжатого воздуха, л/мин	50
Тип фильтровального элемента	Рукав круглого сечения на проволочном каркасе
Схема движения запыленного воздуха	Вход запыленного воздуха в камеру предварительной сепарации с отбойной плитой-искрогасителем, позволяющей направить крупные и тяжелые частицы пыли непосредственно в бункер, снизить пылевую нагрузку на фильтровальные элементы и осуществить равномерное распределение запыленного воздуха в камере грязного газа
Габаритные размеры (ДхШхВ), мм ⁽⁵⁾	650x680x2960
Фланец входа загрязненного воздуха (b x h), мм	500x150
Фланец выхода вентилятора (b1 x h1), мм	128x96
Масса без пыли, не более, кг	300

Примечания к таблице:

- (1) В таблице приведен не полный перечень характеристик, для получения более подробных данных обращайтесь в отдел продаж.
 (2) Производительность по воздуху зависит от скорости фильтрации. В некоторых случаях, в результате подбора фильтра, производительность может отличаться от указанной в таблице.
 (3) Скорость фильтрации подбирается в зависимости от свойств улавливаемой пыли.
 (4) Эффективность очистки зависит от количества и свойств пыли на входе в фильтр.
 (5) В таблице приведены размеры фильтров в исполнении с ручной выгрузкой бункера при расстоянии от низа ручного затвора до земли 600мм. Габаритные чертежи в форматах DWG и PDF фильтров в различных исполнениях вы можете посмотреть и скачать в библиотеке чертежей на сайте www.e-f.ru.
 (6) Размеры могут быть изменены изготовителем при условии сохранения технических характеристик изделия.



СРФ1-ВЕНТ с бункером



СРФ1-ВЕНТ с выдвижным ящиком

СРФ2-ВЕНТ рукавный фильтр с вентилятором производительностью от 1000 до 2000 м³/ч



В отличие от стационарной системы аспирации, установка фильтровентиляционных агрегатов не требует проектных и монтажных работ, которые, как правило, стоят дороже самого оборудования. Благодаря компактности фильтровентиляционные агрегаты могут быть установлены в цеху рядом с технологическим оборудованием.

СРФ2-ВЕНТ представляет собой полностью готовый фильтровентиляционный агрегат для различных производств. СРФ2-ВЕНТ состоит из рукавного фильтра с импульсной продувкой и вентилятора, установленного на верхней поверхности фильтра.

Рукавные фильтры СРФ® являются универсальными пылеулавливающими устройствами и могут эксплуатироваться в тяжелых условиях для фильтрации мелкодисперсных, абразивных и агрессивных пылей и аэрозолей. **Предназначены для работы в условиях средней и высокой входной запыленности.**

Производительность агрегата СРФ2-ВЕНТ составляет от 1000 до 2000 м³/ч. Фильтровентиляционный агрегат рекомендуется располагать не далее 15÷20 метров от аспирируемого технологического оборудования.

ОТЛИЧИТЕЛЬНЫЕ ОСОБЕННОСТИ:

- Фильтровентиляционные агрегаты отличаются компактными размерами, невысокой ценой, простотой и надежностью конструкции. Оснащены встроенным вентилятором и полностью готовы к использованию;
- Во всех ответственных частях изготавливаемого оборудования применяются только импортные высококачественные комплектующие;
- Фильтр имеет на входе запыленного воздуха камеру предварительной сепарации с отбойной плитой-искрогасителем, позволяющей направить крупные и тяжелые частицы пыли непосредственно в бункер и снизить нагрузку на фильтровальные элементы, увеличивая срок их службы.

В СТАНДАРТНУЮ КОМПЛЕКТАЦИЮ ВХОДИТ:

- Фильтровальный модуль с вентилятором;
- Опора с бункером, оснащенный ручным затвором для выгрузки и индикатором уровня наполнения или опора с выдвигаемым ящиком для сбора пыли;
- Система автоматики управления фильтром с регенерацией фильтровальных элементов по таймеру с возможностью настройки.

В ДОПОЛНИТЕЛЬНУЮ КОМПЛЕКТАЦИЮ МОЖЕТ ВХОДИТЬ:

- Оснащение различными устройствами выгрузки бункера (шлюзовой затвор, клапан-мигалка, шнек и др.);
- Высокотемпературное исполнение до 200°С;
- Взрывозащищенное исполнение;
- Теплоизоляция корпуса;
- Система обогрева пневмоклапанов;
- Площадка обслуживания;
- Другие опции по требованиям заказчика.

ВОЗМОЖНО НЕСТАНДАРТНОЕ ИСПОЛНЕНИЕ:

- Изменение высоты фильтра;
- Изменение площади фильтрации и производительности фильтра;
- Изменение ориентации патрубков входа и выхода воздуха;
- Исполнение из нержавеющей или оцинкованной стали.

Технические характеристики фильтра

Модель ⁽¹⁾	СРФ2-ВЕНТ
Производительность по воздуху, м ³ /ч ⁽²⁾	1000 ÷ 2000
Мощность вентилятора, кВт/ частота вращения, об/мин	4,0/ 3000
Свободный напор, Па	до 1600
Площадь фильтрации, не более, м ²	10,0
Скорость фильтрации, м/мин ⁽³⁾	до 3,3
Количество фильтровальных элементов, шт	20
Максимальная концентрация пыли на входе в фильтр, г/м ³	120
Концентрация пыли на выходе из фильтра, не более, мг/м ³ ⁽⁴⁾	20
Давление сжатого воздуха, бар	4 ÷ 8
Расход сжатого воздуха, л/мин	50
Тип фильтровального элемента	Рукав круглого сечения на проволочном каркасе
Схема движения запыленного воздуха	Вход запыленного воздуха в камеру предварительной сепарации с отбойной плитой-искрогасителем, позволяющей направить крупные и тяжелые частицы пыли непосредственно в бункер, снизить пылевую нагрузку на фильтровальные элементы и осуществить равномерное распределение запыленного воздуха в камере грязного газа
Габаритные размеры (ДхШхВ), мм ⁽⁵⁾	650x960x2960
Фланец входа загрязненного воздуха (b x h), мм	500x150
Фланец выхода вентилятора (b1 x h1), мм	128x96
Масса без пыли, не более, кг	350

Примечания к таблице:

- (1) В таблице приведен не полный перечень характеристик, для получения более подробных данных обращайтесь в отдел продаж.
 (2) Производительность по воздуху зависит от скорости фильтрации. В некоторых случаях, в результате подбора фильтра, производительность может отличаться от указанной в таблице.
 (3) Скорость фильтрации подбирается в зависимости от свойств улавливаемой пыли.
 (4) Эффективность очистки зависит от количества и свойств пыли на входе в фильтр.
 (5) В таблице приведены размеры фильтров в исполнении с ручной выгрузкой бункера при расстоянии от низа ручного затвора до земли 600мм. Габаритные чертежи в форматах DWG и PDF фильтров в различных исполнениях вы можете посмотреть и скачать в библиотеке чертежей на сайте www.e-f.ru.
 (6) Размеры могут быть изменены изготовителем при условии сохранения технических характеристик изделия.



СРФ2-ВЕНТ с бункером



СРФ2-ВЕНТ с выдвижным ящиком

СРФ4-ВЕНТ рукавный фильтр с вентилятором производительностью от 2000 до 4000 м³/ч



В отличие от стационарной системы аспирации, установка фильтровентиляционных агрегатов не требует проектных и монтажных работ, которые, как правило, стоят дороже самого оборудования. Благодаря компактности фильтровентиляционные агрегаты могут быть установлены в цеху рядом с технологическим оборудованием.

СРФ4-ВЕНТ представляет собой полностью готовый фильтровентиляционный агрегат для различных производств. СРФ4-ВЕНТ состоит из рукавного фильтра с импульсной продувкой и вентилятора, установленного на верхней поверхности фильтра.

Рукавные фильтры СРФ® являются универсальными пылеулавливающими устройствами и могут эксплуатироваться в тяжелых условиях для фильтрации мелкодисперсных, абразивных и агрессивных пылей и аэрозолей. **Предназначены для работы в условиях средней и высокой входной запыленности.**

Производительность агрегата СРФ4-ВЕНТ составляет от 2000 до 4000 м³/ч. Фильтровентиляционный агрегат рекомендуется располагать не далее 15÷20 метров от аспирируемого технологического оборудования.

ОТЛИЧИТЕЛЬНЫЕ ОСОБЕННОСТИ:

- Фильтровентиляционные агрегаты отличаются компактными размерами, невысокой ценой, простотой и надежностью конструкции. Оснащены встроенным вентилятором и полностью готовы к использованию;
- Во всех ответственных частях изготавливаемого оборудования применяются только импортные высококачественные комплектующие;
- Фильтр имеет на входе запыленного воздуха камеру предварительной сепарации с отбойной плитой-искрогасителем, позволяющей направить крупные и тяжелые частицы пыли непосредственно в бункер и снизить нагрузку на фильтровальные элементы, увеличивая срок их службы.

В СТАНДАРТНУЮ КОМПЛЕКТАЦИЮ ВХОДИТ:

- Фильтровальный модуль с вентилятором;
- Опора с бункером, оснащенный ручным затвором для выгрузки и индикатором уровня наполнения или опора с выдвигаемым ящиком для сбора пыли;
- Система автоматики управления фильтром с регенерацией фильтровальных элементов по таймеру с возможностью настройки.

В ДОПОЛНИТЕЛЬНУЮ КОМПЛЕКТАЦИЮ МОЖЕТ ВХОДИТЬ:

- Оснащение различными устройствами выгрузки бункера (шлюзовой затвор, клапан-мигалка, шнек и др.);
- Высокотемпературное исполнение до 200°C;
- Взрывозащищенное исполнение;
- Теплоизоляция корпуса;
- Система обогрева пневмоклапанов;
- Площадка обслуживания;
- Другие опции по требованиям заказчика.

ВОЗМОЖНО НЕСТАНДАРТНОЕ ИСПОЛНЕНИЕ:

- Изменение высоты фильтра;
- Изменение площади фильтрации и производительности фильтра;
- Изменение ориентации патрубков входа и выхода воздуха;
- Исполнение из нержавеющей или оцинкованной стали.

Технические характеристики фильтра

Модель ⁽¹⁾	СРФ4-ВЕНТ
Производительность по воздуху, м ³ /ч ⁽²⁾	2000 ÷ 4000
Мощность вентилятора, кВт/ частота вращения, об/мин	7,5/ 3000
Свободный напор, Па	до 2000
Площадь фильтрации, не более, м ²	30
Скорость фильтрации, м/мин ⁽³⁾	1,1 ÷ 2,2
Количество фильтровальных элементов, шт	56
Максимальная концентрация пыли на входе в фильтр, г/м ³	120
Концентрация пыли на выходе из фильтра, не более, мг/м ³ ⁽⁴⁾	20
Давление сжатого воздуха, бар	4 ÷ 8
Расход сжатого воздуха, л/мин	150
Тип фильтровального элемента	Рукав круглого сечения на проволочном каркасе
Схема движения запыленного воздуха	Вход запыленного воздуха в камеру предварительной сепарации с отбойной плитой-искрогасителем, позволяющей направить крупные и тяжелые частицы пыли непосредственно в бункер, снизить пылевую нагрузку на фильтровальные элементы и осуществить равномерное распределение запыленного воздуха в камере грязного газа
Габаритные размеры (ДхШхВ), мм ⁽⁵⁾	1340x1810x5029
Фланец входа загрязненного воздуха (b x h), мм	1100x300
Фланец выхода вентилятора (b1 x h1), мм	200x150
Масса без пыли, не более, кг	1600

Примечания к таблице:

- (1) В таблице приведен не полный перечень характеристик, для получения более подробных данных обращайтесь в отдел продаж.
 (2) Производительность по воздуху зависит от скорости фильтрации. В некоторых случаях, в результате подбора фильтра, производительность может отличаться от указанной в таблице.
 (3) Скорость фильтрации подбирается в зависимости от свойств улавливаемой пыли.
 (4) Эффективность очистки зависит от количества и свойств пыли на входе в фильтр.
 (5) В таблице приведены размеры фильтров в исполнении с ручной выгрузкой бункера при расстоянии от низа ручного затвора до земли 900мм. Габаритные чертежи в форматах DWG и PDF фильтров в различных исполнениях вы можете посмотреть и скачать в библиотеке чертежей на сайте www.e-f.ru.
 (6) Размеры могут быть изменены изготовителем при условии сохранения технических характеристик изделия.



СРФ4-ВЕНТ с бункером



СРФ4-ВЕНТ с выдвижным ящиком

СРФ8-ВЕНТ рукавный фильтр с вентилятором производительностью от 4000 до 8000 м³/ч



В отличие от стационарной системы аспирации, установка фильтровентиляционных агрегатов не требует проектных и монтажных работ, которые, как правило, стоят дороже самого оборудования. Благодаря компактности фильтровентиляционные агрегаты могут быть установлены в цеху рядом с технологическим оборудованием.

СРФ8-ВЕНТ представляет собой полностью готовый фильтровентиляционный агрегат для различных производств. СРФ8-ВЕНТ состоит из рукавного фильтра с импульсной продувкой и вентилятора, установленного на верхней поверхности фильтра.

Рукавные фильтры СРФ® являются универсальными пылеулавливающими устройствами и могут эксплуатироваться в тяжелых условиях для фильтрации мелкодисперсных, абразивных и агрессивных пылей и аэрозолей. **Предназначены для работы в условиях средней и высокой входной запыленности.**

Производительность агрегата СРФ8-ВЕНТ составляет от 4000 до 8000 м³/ч. Фильтровентиляционный агрегат рекомендуется располагать не далее 15÷20 метров от аспирируемого технологического оборудования.

ОТЛИЧИТЕЛЬНЫЕ ОСОБЕННОСТИ:

- Фильтровентиляционные агрегаты отличаются компактными размерами, невысокой ценой, простотой и надежностью конструкции. Оснащены встроенным вентилятором и полностью готовы к использованию;
- Во всех ответственных частях изготавливаемого оборудования применяются только импортные высококачественные комплектующие;
- Фильтр имеет на входе запыленного воздуха камеру предварительной сепарации с отбойной плитой-искрогасителем, позволяющей направить крупные и тяжелые частицы пыли непосредственно в бункер и снизить нагрузку на фильтровальные элементы, увеличивая срок их службы.

В СТАНДАРТНУЮ КОМПЛЕКТАЦИЮ ВХОДИТ:

- Фильтровальный модуль с вентилятором;
- Опора с бункером, оснащенный ручным затвором для выгрузки и индикатором уровня наполнения или опора с выдвигаемым ящиком для сбора пыли;
- Система автоматики управления фильтром с регенерацией фильтровальных элементов по таймеру с возможностью настройки.

В ДОПОЛНИТЕЛЬНУЮ КОМПЛЕКТАЦИЮ МОЖЕТ ВХОДИТЬ:

- Оснащение различными устройствами выгрузки бункера (шлюзовой затвор, клапан-мигалка, шнек и др.);
- Высокотемпературное исполнение до 200°C;
- Взрывозащищенное исполнение;
- Теплоизоляция корпуса;
- Система обогрева пневмоклапанов;
- Площадка обслуживания;
- Другие опции по требованиям заказчика.

ВОЗМОЖНО НЕСТАНДАРТНОЕ ИСПОЛНЕНИЕ:

- Изменение высоты фильтра;
- Изменение площади фильтрации и производительности фильтра;
- Изменение ориентации патрубков входа и выхода воздуха;
- Исполнение из нержавеющей или оцинкованной стали.

Технические характеристики фильтра

Модель ⁽¹⁾	СРФ8-ВЕНТ
Производительность по воздуху, м ³ /ч ⁽²⁾	4000 ÷ 8000
Мощность вентилятора, кВт/ частота вращения, об/мин	7,5/ 3000
Свободный напор, Па	до 1500
Площадь фильтрации, не более, м ²	60
Скорость фильтрации, м/мин ⁽³⁾	1,1 ÷ 2,2
Количество фильтровальных элементов, шт	56
Максимальная концентрация пыли на входе в фильтр, г/м ³	120
Концентрация пыли на выходе из фильтра, не более, мг/м ³ ⁽⁴⁾	20
Давление сжатого воздуха, бар	4 ÷ 8
Расход сжатого воздуха, л/мин	150
Тип фильтровального элемента	Рукав круглого сечения на проволочном каркасе
Схема движения запыленного воздуха	Вход запыленного воздуха в камеру предварительной сепарации с отбойной плитой-искрогасителем, позволяющей направить крупные и тяжелые частицы пыли непосредственно в бункер, снизить пылевую нагрузку на фильтровальные элементы и осуществить равномерное распределение запыленного воздуха в камере грязного газа
Габаритные размеры (ДхШхВ), мм ⁽⁵⁾	1340x1810x5771
Фланец входа загрязненного воздуха (b x h), мм	1100x300
Фланец выхода вентилятора (b1 x h1), мм	575x321
Масса без пыли, не более, кг	1700

Примечания к таблице:

- (1) В таблице приведен не полный перечень характеристик, для получения более подробных данных обращайтесь в отдел продаж.
 (2) Производительность по воздуху зависит от скорости фильтрации. В некоторых случаях, в результате подбора фильтра, производительность может отличаться от указанной в таблице.
 (3) Скорость фильтрации подбирается в зависимости от свойств улавливаемой пыли.
 (4) Эффективность очистки зависит от количества и свойств пыли на входе в фильтр.
 (5) В таблице приведены размеры фильтров в исполнении с ручной выгрузкой бункера при расстоянии от низа ручного затвора до земли 900мм. Габаритные чертежи в форматах DWG и PDF фильтров в различных исполнениях вы можете посмотреть и скачать в библиотеке чертежей на сайте www.e-f.ru.
 (6) Размеры могут быть изменены изготовителем при условии сохранения технических характеристик изделия.



СРФ8-ВЕНТ с бункером



СРФ8-ВЕНТ с выдвижным ящиком

СРФ1К-ВЕНТ картриджный фильтр с вентилятором производительностью от 200 до 1000 м³/ч



В отличие от стационарной системы аспирации, установка фильтровентиляционных агрегатов не требует проектных и монтажных работ, которые, как правило, стоят дороже самого оборудования. Благодаря компактности фильтровентиляционные агрегаты могут быть установлены в цеху рядом с технологическим оборудованием.

СРФ1К-ВЕНТ состоит из картриджного фильтра с импульсной продувкой и вентилятора, установленного на верхней поверхности фильтра.

Картриджные фильтры с импульсной продувкой по сравнению с рукавными имеют более высокую эффективность очистки, **но при этом не могут эксплуатироваться в условиях высокой входной запыленности.** Максимальная концентрация пыли на входе в фильтр составляет около 5 г/м³. Картриджные фильтры применяются в таких технологических процессах как лазерная и плазменная резка металлов, сварка, фасовка сыпучих материалов, порошковая окраска и др.

Производительность фильтровентиляционного агрегата СРФ1К-ВЕНТ составляет от 200 до 1000 м³/ч. СРФ1К-ВЕНТ рекомендуется располагать не далее 15÷20 метров от аспирируемого технологического оборудования.

ОТЛИЧИТЕЛЬНЫЕ ОСОБЕННОСТИ:

- Фильтровентиляционные агрегаты отличаются компактными размерами, невысокой ценой, простотой и надежностью конструкции. Оснащены встроенным вентилятором и полностью готовы к использованию;
- Во всех ответственных частях изготавливаемого оборудования применяются только импортные высококачественные комплектующие;
- Фильтр имеет на входе запыленного воздуха камеру предварительной сепарации с отбойной плитой-искрогасителем, позволяющей направить крупные и тяжелые частицы пыли непосредственно в бункер и снизить нагрузку на фильтровальные элементы, увеличивая срок их службы.

В СТАНДАРТНУЮ КОМПЛЕКТАЦИЮ ВХОДИТ:

- Фильтровальный модуль с вентилятором;
- Опора с бункером, оснащенный ручным затвором для выгрузки и индикатором уровня наполнения или опора с выдвигаемым ящиком для сбора пыли;
- Система автоматики управления фильтром с регенерацией фильтровальных элементов по таймеру с возможностью настройки.

В ДОПОЛНИТЕЛЬНУЮ КОМПЛЕКТАЦИЮ МОЖЕТ ВХОДИТЬ:

- Оснащение различными устройствами выгрузки бункера (шлюзовой затвор, клапан-мигалка, шнек и др.);
- Высокотемпературное исполнение до 150°C;
- Взрывозащищенное исполнение;
- Теплоизоляция корпуса;
- Система обогрева пневмоклапанов;
- Площадка обслуживания;
- Другие опции по требованиям заказчика.

ВОЗМОЖНО НЕСТАНДАРТНОЕ ИСПОЛНЕНИЕ:

- Изменение высоты фильтра;
- Изменение площади фильтрации и производительности фильтра;
- Изменение ориентации патрубков входа и выхода воздуха;
- Исполнение из нержавеющей или оцинкованной стали.

Технические характеристики фильтра

Модель ⁽¹⁾	СРФ1К-ВЕНТ
Производительность по воздуху, м ³ /ч ⁽²⁾	200 ÷ 1000
Мощность вентилятора, кВт/ частота вращения, об/мин	2,2/ 3000
Свободный напор, Па	до 1200
Площадь фильтрации, не более, м ²	15
Скорость фильтрации, м/мин ⁽³⁾	до 1,1
Количество фильтровальных элементов, шт	1
Максимальная концентрация пыли на входе в фильтр, г/м ³	5
Концентрация пыли на выходе из фильтра, не более, мг/м ³ ⁽⁴⁾	4
Давление сжатого воздуха, бар	4 ÷ 8
Расход сжатого воздуха, л/мин	50
Тип фильтровального элемента	Картридж цилиндрической формы
Схема движения запыленного воздуха	Вход запыленного воздуха в камеру предварительной сепарации с отбойной плитой-искрогасителем, позволяющей направить крупные и тяжелые частицы пыли непосредственно в бункер, снизить пылевую нагрузку на фильтровальные элементы и осуществить равномерное распределение запыленного воздуха в камере грязного газа
Габаритные размеры (ДхШхВ), мм ⁽⁵⁾	650x680x2285
Фланец входа загрязненного воздуха (b x h), мм	500x150
Фланец выхода вентилятора (b1 x h1), мм	128x96
Масса без пыли, не более, кг	300

Примечания к таблице:

- (1) В таблице приведен не полный перечень характеристик, для получения более подробных данных обращайтесь в отдел продаж компании.
- (2) Производительность по воздуху зависит от скорости фильтрации. В некоторых случаях, в результате подбора фильтра, производительность может отличаться от указанной в таблице.
- (3) Скорость фильтрации подбирается в зависимости от свойств улавливаемой пыли.
- (4) Эффективность очистки зависит от количества и свойств пыли на входе в фильтр.
- (5) В таблице приведены размеры фильтров в исполнении с выдвигаемым ящиком для сбора пыли. Габаритные чертежи в форматах DWG и PDF фильтров в различных исполнениях вы можете посмотреть и скачать в библиотеке чертежей на сайте www.e-f.ru.
- (6) Размеры могут быть изменены изготовителем при условии сохранения технических характеристик изделия.



СРФ1К-ВЕНТ с выдвигаемым ящиком



СРФ1К-ВЕНТ с бункером

СРФ2К-ВЕНТ картриджный фильтр с вентилятором производительностью от 1000 до 2000 м³/ч



В отличие от стационарной системы аспирации, установка фильтровентиляционных агрегатов не требует проектных и монтажных работ, которые, как правило, стоят дороже самого оборудования. Благодаря компактности фильтровентиляционные агрегаты могут быть установлены в цеху рядом с технологическим оборудованием.

СРФ2К-ВЕНТ состоит из картриджного фильтра с импульсной продувкой и вентилятора, установленного на верхней поверхности фильтра.

Картриджные фильтры с импульсной продувкой по сравнению с рукавными имеют более высокую эффективность очистки, **но при этом не могут эксплуатироваться в условиях высокой входной запыленности.** Максимальная концентрация пыли на входе в фильтр составляет около 5 г/м³. Картриджные фильтры применяются в таких технологических процессах как лазерная и плазменная резка металлов, сварка, фасовка сыпучих материалов, порошковая окраска и др.

Производительность фильтровентиляционного агрегата СРФ2К-ВЕНТ составляет от 1000 до 2000 м³/ч. СРФ2К-ВЕНТ рекомендуется располагать не далее 15÷20 метров от аспирируемого технологического оборудования.

ОТЛИЧИТЕЛЬНЫЕ ОСОБЕННОСТИ:

- Фильтровентиляционные агрегаты отличаются компактными размерами, невысокой ценой, простотой и надежностью конструкции. Оснащены встроенным вентилятором и полностью готовы к использованию;
- Во всех ответственных частях изготавливаемого оборудования применяются только импортные высококачественные комплектующие;
- Фильтр имеет на входе запыленного воздуха камеру предварительной сепарации с отбойной плитой-искрогасителем, позволяющей направить крупные и тяжелые частицы пыли непосредственно в бункер и снизить нагрузку на фильтровальные элементы, увеличивая срок их службы.

В СТАНДАРТНУЮ КОМПЛЕКТАЦИЮ ВХОДИТ:

- Фильтровальный модуль с вентилятором;
- Опора с бункером, оснащенный ручным затвором для выгрузки и индикатором уровня наполнения или опора с выдвигаемым ящиком для сбора пыли;
- Система автоматики управления фильтром с регенерацией фильтровальных элементов по таймеру с возможностью настройки.

В ДОПОЛНИТЕЛЬНУЮ КОМПЛЕКТАЦИЮ МОЖЕТ ВХОДИТЬ:

- Оснащение различными устройствами выгрузки бункера (шлюзовой затвор, клапан-мигалка, шнек и др.);
- Высокотемпературное исполнение до 150°C;
- Взрывозащищенное исполнение;
- Теплоизоляция корпуса;
- Система обогрева пневмоклапанов;
- Площадка обслуживания;
- Другие опции по требованиям заказчика.

ВОЗМОЖНО НЕСТАНДАРТНОЕ ИСПОЛНЕНИЕ:

- Изменение высоты фильтра;
- Изменение площади фильтрации и производительности фильтра;
- Изменение ориентации патрубков входа и выхода воздуха;
- Исполнение из нержавеющей или оцинкованной стали.

Технические характеристики фильтра

Модель ⁽¹⁾	СРФ2К-ВЕНТ
Производительность по воздуху, м ³ /ч ⁽²⁾	1000 ÷ 2000
Мощность вентилятора, кВт/ частота вращения, об/мин	4,0/ 3000
Свободный напор, Па	до 1400
Площадь фильтрации, не более, м ²	30
Скорость фильтрации, м/мин ⁽³⁾	до 1,1
Количество фильтровальных элементов, шт	2
Максимальная концентрация пыли на входе в фильтр, г/м ³	5
Концентрация пыли на выходе из фильтра, не более, мг/м ³ ⁽⁴⁾	4
Давление сжатого воздуха, бар	4 ÷ 8
Расход сжатого воздуха, л/мин	50
Тип фильтровального элемента	Картридж цилиндрической формы
Схема движения запыленного воздуха	Вход запыленного воздуха в камеру предварительной сепарации с отбойной плитой-искрогасителем, позволяющей направить крупные и тяжелые частицы пыли непосредственно в бункер, снизить пылевую нагрузку на фильтровальные элементы и осуществить равномерное распределение запыленного воздуха в камере грязного газа
Габаритные размеры (ДхШхВ), мм ⁽⁵⁾	650x960x2285
Фланец входа загрязненного воздуха (b x h), мм	500x150
Фланец выхода вентилятора (b1 x h1), мм	128x96
Масса без пыли, не более, кг	350

Примечания к таблице:

- (1) В таблице приведен не полный перечень характеристик, для получения более подробных данных обращайтесь в отдел продаж компании.
- (2) Производительность по воздуху зависит от скорости фильтрации. В некоторых случаях, в результате подбора фильтра, производительность может отличаться от указанной в таблице.
- (3) Скорость фильтрации подбирается в зависимости от свойств улавливаемой пыли.
- (4) Эффективность очистки зависит от количества и свойств пыли на входе в фильтр.
- (5) В таблице приведены размеры фильтров в исполнении с выдвигаемым ящиком для сбора пыли. Габаритные чертежи в форматах DWG и PDF фильтров в различных исполнениях вы можете посмотреть и скачать в библиотеке чертежей на сайте www.e-f.ru.
- (6) Размеры могут быть изменены изготовителем при условии сохранения технических характеристик изделия.

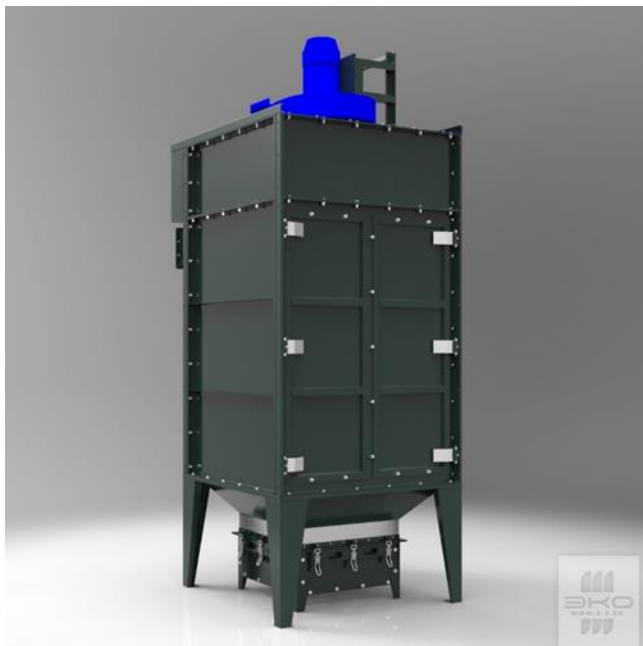


СРФ2К-ВЕНТ с выдвигаемым ящиком



СРФ2К-ВЕНТ с бункером

СРФ4К-ВЕНТ картриджный фильтр с вентилятором производительностью от 2000 до 4000 м³/ч



В отличие от стационарной системы аспирации, установка фильтровентиляционных агрегатов не требует проектных и монтажных работ, которые, как правило, стоят дороже самого оборудования. Благодаря компактности фильтровентиляционные агрегаты могут быть установлены в цеху рядом с технологическим оборудованием.

СРФ4К-ВЕНТ состоит из картриджного фильтра с импульсной продувкой и вентилятора, установленного на верхней поверхности фильтра.

Картриджные фильтры с импульсной продувкой по сравнению с рукавными имеют более высокую эффективность очистки, **но при этом не могут эксплуатироваться в условиях высокой входной запыленности.** Максимальная концентрация пыли на входе в фильтр составляет около 5 г/м³. Картриджные фильтры применяются в таких технологических процессах как лазерная и плазменная резка металлов, сварка, фасовка сыпучих материалов, порошковая окраска и др.

Производительность фильтровентиляционного агрегата СРФ4К-ВЕНТ составляет от 2000 до 4000 м³/ч. СРФ4К-ВЕНТ рекомендуется располагать не далее 15÷20 метров от аспирируемого технологического оборудования.

ОТЛИЧИТЕЛЬНЫЕ ОСОБЕННОСТИ:

- Фильтровентиляционные агрегаты отличаются компактными размерами, невысокой ценой, простотой и надежностью конструкции. Оснащены встроенным вентилятором и полностью готовы к использованию;
- Во всех ответственных частях изготавливаемого оборудования применяются только импортные высококачественные комплектующие;
- Фильтр имеет на входе запыленного воздуха камеру предварительной сепарации с отбойной плитой-искрогасителем, позволяющей направить крупные и тяжелые частицы пыли непосредственно в бункер и снизить нагрузку на фильтровальные элементы, увеличивая срок их службы.

В СТАНДАРТНУЮ КОМПЛЕКТАЦИЮ ВХОДИТ:

- Фильтровальный модуль с вентилятором;
- Опора с бункером, оснащенным ручным затвором для выгрузки и индикатором уровня наполнения или опора с выдвигаемым ящиком для сбора пыли;
- Система автоматики управления фильтром с регенерацией фильтровальных элементов по таймеру с возможностью настройки.

В ДОПОЛНИТЕЛЬНУЮ КОМПЛЕКТАЦИЮ МОЖЕТ ВХОДИТЬ:

- Оснащение различными устройствами выгрузки бункера (шлюзовой затвор, клапан-мигалка, шнек и др.);
- Высокотемпературное исполнение до 150°C;
- Взрывозащищенное исполнение;
- Теплоизоляция корпуса;
- Система обогрева пневмоклапанов;
- Площадка обслуживания;
- Другие опции по требованиям заказчика.

ВОЗМОЖНО НЕСТАНДАРТНОЕ ИСПОЛНЕНИЕ:

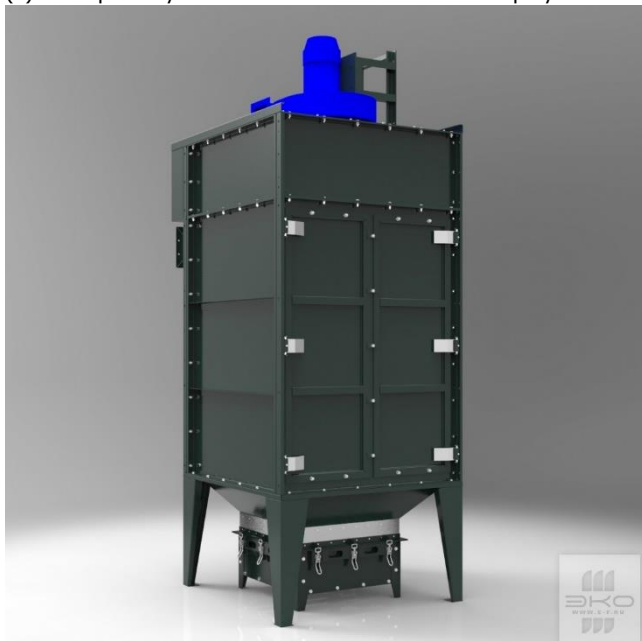
- Изменение высоты фильтра;
- Изменение площади фильтрации и производительности фильтра;
- Изменение ориентации патрубков входа и выхода воздуха;
- Исполнение из нержавеющей или оцинкованной стали.

Технические характеристики фильтра

Модель ⁽¹⁾	СРФ4К-ВЕНТ
Производительность по воздуху, м ³ /ч ⁽²⁾	2000 ÷ 4000
Мощность вентилятора, кВт/ частота вращения, об/мин	7,5/ 3000
Свободный напор, Па	до 1800
Площадь фильтрации, не более, м ²	60
Скорость фильтрации, м/мин ⁽³⁾	0,5 ÷ 1,1
Количество фильтровальных элементов, шт	6
Максимальная концентрация пыли на входе в фильтр, г/м ³	5
Концентрация пыли на выходе из фильтра, не более, мг/м ³ ⁽⁴⁾	4
Давление сжатого воздуха, бар	4 ÷ 8
Расход сжатого воздуха, л/мин	150
Тип фильтровального элемента	Картридж цилиндрической формы
Схема движения запыленного воздуха	Вход запыленного воздуха в камеру предварительной сепарации с отбойной плитой-искрогасителем, позволяющей направить крупные и тяжелые частицы пыли непосредственно в бункер, снизить пылевую нагрузку на фильтровальные элементы и осуществить равномерное распределение запыленного воздуха в камере грязного газа
Габаритные размеры (ДхШхВ), мм ⁽⁵⁾	1340x1810x3300
Фланец входа загрязненного воздуха (b x h), мм	1100x300
Фланец выхода вентилятора (b1 x h1), мм	200x150
Масса без пыли, не более, кг	1300

Примечания к таблице:

- (1) В таблице приведен не полный перечень характеристик, для получения более подробных данных обращайтесь в отдел продаж компании.
- (2) Производительность по воздуху зависит от скорости фильтрации. В некоторых случаях, в результате подбора фильтра, производительность может отличаться от указанной в таблице.
- (3) Скорость фильтрации подбирается в зависимости от свойств улавливаемой пыли.
- (4) Эффективность очистки зависит от количества и свойств пыли на входе в фильтр.
- (5) В таблице приведены размеры фильтров в исполнении с выдвигаемым ящиком для сбора пыли. Габаритные чертежи в форматах DWG и PDF фильтров в различных исполнениях вы можете посмотреть и скачать в библиотеке чертежей на сайте www.e-f.ru.
- (6) Размеры могут быть изменены изготовителем при условии сохранения технических характеристик изделия.



СРФ4К-ВЕНТ с выдвигаемым ящиком



СРФ4К-ВЕНТ с бункером

СРФ8К-ВЕНТ картриджный фильтр с вентилятором производительностью от 4000 до 8000 м³/ч



В отличие от стационарной системы аспирации, установка фильтровентиляционных агрегатов не требует проектных и монтажных работ, которые, как правило, стоят дороже самого оборудования. Благодаря компактности фильтровентиляционные агрегаты могут быть установлены в цеху рядом с технологическим оборудованием.

СРФ8К-ВЕНТ состоит из картриджного фильтра с импульсной продувкой и вентилятора, установленного на верхней поверхности фильтра.

Картриджные фильтры с импульсной продувкой по сравнению с рукавными имеют более высокую эффективность очистки, **но при этом не могут эксплуатироваться в условиях высокой входной запыленности.** Максимальная концентрация пыли на входе в фильтр составляет около 5 г/м³. Картриджные фильтры применяются в таких технологических процессах как лазерная и плазменная резка металлов, сварка, фасовка сыпучих материалов, порошковая окраска и др.

Производительность фильтровентиляционного агрегата СРФ8К-ВЕНТ составляет от 4000 до 8000 м³/ч. СРФ8К-ВЕНТ рекомендуется располагать не далее 15÷20 метров от аспирируемого технологического оборудования.

ОТЛИЧИТЕЛЬНЫЕ ОСОБЕННОСТИ:

- Фильтровентиляционные агрегаты отличаются компактными размерами, невысокой ценой, простотой и надежностью конструкции. Оснащены встроенным вентилятором и полностью готовы к использованию;
- Во всех ответственных частях изготавливаемого оборудования применяются только импортные высококачественные комплектующие;
- Фильтр имеет на входе запыленного воздуха камеру предварительной сепарации с отбойной плитой-искрогасителем, позволяющей направить крупные и тяжелые частицы пыли непосредственно в бункер и снизить нагрузку на фильтровальные элементы, увеличивая срок их службы.

В СТАНДАРТНУЮ КОМПЛЕКТАЦИЮ ВХОДИТ:

- Фильтровальный модуль с вентилятором;
- Опора с бункером, оснащенным ручным затвором для выгрузки и индикатором уровня наполнения или опора с выдвигаемым ящиком для сбора пыли;
- Система автоматики управления фильтром с регенерацией фильтровальных элементов по таймеру с возможностью настройки.

В ДОПОЛНИТЕЛЬНУЮ КОМПЛЕКТАЦИЮ МОЖЕТ ВХОДИТЬ:

- Оснащение различными устройствами выгрузки бункера (шлюзовой затвор, клапан-мигалка, шнек и др.);
- Высокотемпературное исполнение до 150°C;
- Взрывозащищенное исполнение;
- Теплоизоляция корпуса;
- Система обогрева пневмоклапанов;
- Площадка обслуживания;
- Другие опции по требованиям заказчика.

ВОЗМОЖНО НЕСТАНДАРТНОЕ ИСПОЛНЕНИЕ:

- Изменение высоты фильтра;
- Изменение площади фильтрации и производительности фильтра;
- Изменение ориентации патрубков входа и выхода воздуха;
- Исполнение из нержавеющей или оцинкованной стали.

Технические характеристики фильтра

Модель ⁽¹⁾	СРФ8К-ВЕНТ
Производительность по воздуху, м ³ /ч ⁽²⁾	4000 ÷ 8000
Мощность вентилятора, кВт/ частота вращения, об/мин	7,5/ 3000
Свободный напор, Па	до 1200
Площадь фильтрации, не более, м ²	120
Скорость фильтрации, м/мин ⁽³⁾	0,5 ÷ 1,1
Количество фильтровальных элементов, шт	6
Максимальная концентрация пыли на входе в фильтр, г/м ³	5
Концентрация пыли на выходе из фильтра, не более, мг/м ³ ⁽⁴⁾	4
Давление сжатого воздуха, бар	4 ÷ 8
Расход сжатого воздуха, л/мин	150
Тип фильтровального элемента	Картридж цилиндрической формы
Схема движения запыленного воздуха	Вход запыленного воздуха в камеру предварительной сепарации с отбойной плитой-искрогасителем, позволяющей направить крупные и тяжелые частицы пыли непосредственно в бункер, снизить пылевую нагрузку на фильтровальные элементы и осуществить равномерное распределение запыленного воздуха в камере грязного газа
Габаритные размеры (ДхШхВ), мм ⁽⁵⁾	1340x1810x4042
Фланец входа загрязненного воздуха (b x h), мм	1100x300
Фланец выхода вентилятора (b1 x h1), мм	575x321
Масса без пыли, не более, кг	1600

Примечания к таблице:

- (1) В таблице приведен не полный перечень характеристик, для получения более подробных данных обращайтесь в отдел продаж компании.
- (2) Производительность по воздуху зависит от скорости фильтрации. В некоторых случаях, в результате подбора фильтра, производительность может отличаться от указанной в таблице.
- (3) Скорость фильтрации подбирается в зависимости от свойств улавливаемой пыли.
- (4) Эффективность очистки зависит от количества и свойств пыли на входе в фильтр.
- (5) В таблице приведены размеры фильтров в исполнении с выдвигаемым ящиком для сбора пыли. Габаритные чертежи в форматах DWG и PDF фильтров в различных исполнениях вы можете посмотреть и скачать в библиотеке чертежей на сайте www.e-f.ru.
- (6) Размеры могут быть изменены изготовителем при условии сохранения технических характеристик изделия.



СРФ8К-ВЕНТ с выдвигаемым ящиком



СРФ8К-ВЕНТ с бункером

РЦИЭ-ВЕНТ рукавный циклонный фильтр с вентилятором производительностью от 2000 до 10000 м³/ч



В отличие от стационарной системы аспирации, установка фильтровентиляционных агрегатов не требует проектных и монтажных работ, которые, как правило, стоят дороже самого оборудования. Благодаря компактности фильтровентиляционные агрегаты могут быть установлены в цеху рядом с технологическим оборудованием.

РЦИЭ-ВЕНТ представляет собой полностью готовый фильтровентиляционный агрегат для различных производств. РЦИЭ-ВЕНТ состоит из рукавного циклонного фильтра с импульсной продувкой и вентилятора, установленного на верхней поверхности фильтра.

Производительность агрегата РЦИЭ-ВЕНТ составляет от 200 до 10000 м³/ч. РЦИЭ-ВЕНТ рекомендуется располагать не далее 15÷20 метров от аспирируемого технологического оборудования.

ОТЛИЧИТЕЛЬНЫЕ ОСОБЕННОСТИ:

- Фильтровентиляционные агрегаты отличаются компактными размерами, невысокой ценой, простотой и надежностью конструкции. Оснащены встроенным вентилятором и полностью готовы к использованию;
- Во всех ответственных частях изготавливаемого оборудования применяются только импортные высококачественные комплектующие;
- **Одновременное использование свойств циклона и фильтра.** Эффект циклона позволяет отделить до 50% крупных и тяжелых частиц пыли и направить их непосредственно в бункер, снижая нагрузку на фильтровальные элементы и увеличивая срок их службы.

В СТАНДАРТНУЮ КОМПЛЕКТАЦИЮ ВХОДИТ:

- Фильтровальный модуль с вентилятором;
- Опора с бункером, оснащенный ручным затвором для выгрузки и индикатором уровня наполнения;
- Система автоматики управления фильтром с регенерацией фильтровальных элементов по таймеру с возможностью настройки.

В ДОПОЛНИТЕЛЬНУЮ КОМПЛЕКТАЦИЮ МОЖЕТ ВХОДИТЬ:

- Оснащение различными устройствами выгрузки бункера (шлюзовой затвор, клапан-мигалка, шнек и др.);
- Высокотемпературное исполнение до 200°C;
- Взрывозащищенное исполнение;
- Система обогрева пневмоклапанов;
- Площадка обслуживания;
- Другие опции по требованиям заказчика.

ВОЗМОЖНО НЕСТАНДАРТНОЕ ИСПОЛНЕНИЕ:

- Изменение высоты фильтра;
- Изменение площади фильтрации и производительности фильтра;
- Изменение ориентации патрубков входа и выхода воздуха;
- Исполнение из нержавеющей или оцинкованной стали.

Технические характеристики фильтров

Модель ⁽¹⁾	РЦИЭ-ВЕНТ3	РЦИЭ-ВЕНТ6	РЦИЭ-ВЕНТ9	РЦИЭ-ВЕНТ18	РЦИЭ-ВЕНТ30
Производительность по воздуху, м ³ /ч ⁽²⁾	200 ÷ 1000	1000 ÷ 2000	2000 ÷ 4000	3000 ÷ 6000	5000 ÷ 10000
Мощность вентилятора, кВт/ частота вращения, об/мин	2,2/ 3000	4,0/ 3000	7,5/ 3000	7,5/ 3000	11,0/ 1500
Свободный напор, Па	до 1400	до 1600	до 2000	до 1500	до 1200
Площадь фильтрации, не более, м ²	3,2	6,0	12,0	20,0	30,0
Скорость фильтрации, м/мин ⁽³⁾	до 5,5	до 5,5	до 5,5	до 5,5	до 5,5
Количество фильтровальных элементов, шт	11	11	21	31	31
Максимальная концентрация пыли на входе в фильтр, г/м ³	120	120	120	120	120
Концентрация пыли на выходе из фильтра, не более, мг/м ³ ⁽⁴⁾	20	20	20	20	20
Давление сжатого воздуха, бар	4 ÷ 8	4 ÷ 8	4 ÷ 8	4 ÷ 8	4 ÷ 8
Расход сжатого воздуха, л/мин	50	50	50	50	50
Тип фильтровального элемента	Рукав круглого сечения на проволочном каркасе				
Схема движения запыленного воздуха	Запыленный воздух входит в фильтр по касательной и закручивается по корпусу, крупные и тяжелые частицы пыли, благодаря циклонному эффекту, оседают и направляются непосредственно в бункер фильтра, а мелкие частицы улавливаются фильтровальными элементами				
Габаритные размеры (ДхШхВ), мм ⁽⁵⁾	1090x1240 x3290	1090x1240 x3975	1340x1500 x4424	1590x1700 x5031	1590x1700 x6051
Фланец входа загрязненного воздуха (b x h), мм	150x300	150x300	200x400	250x600	250x600
Фланец выхода вентилятора (b1 x h1), мм	128x96	128x96	200x150	575x321	350x350
Масса без пыли, не более, кг	500	550	850	1000	1150

Примечания к таблице:

(1) В таблице приведен не полный перечень характеристик, для получения более подробных данных обращайтесь в отдел продаж компании.

(2) Производительность по воздуху зависит от скорости фильтрации. В некоторых случаях, в результате подбора фильтра, производительность может отличаться от указанной в таблице.

(3) Скорость фильтрации подбирается в зависимости от свойств улавливаемой пыли.

(4) Эффективность очистки зависит от количества и свойств пыли на входе в фильтр.

(5) В таблице приведены размеры фильтров в исполнении с ручной выгрузкой бункера при расстоянии от низа ручного затвора до земли 900мм. Габаритные чертежи в форматах DWG и PDF фильтров в различных исполнениях вы можете посмотреть и скачать в библиотеке чертежей на сайте www.e-f.ru.

(6) Размеры могут быть изменены изготовителем при условии сохранения технических характеристик изделия.

ПРИНЦИП РАБОТЫ:

- Запыленный воздух входит в фильтр по касательной и закручивается по корпусу, крупные и тяжелые частицы пыли, благодаря циклонному эффекту, оседают и направляются непосредственно в бункер фильтра, снижая нагрузку на фильтровальные элементы. Далее газопылевая смесь проходит через фильтровальные элементы, при этом частицы пыли задерживаются на их наружной поверхности, а очищенный воздух поступает в чистую камеру и при помощи встроенного вентилятора отводится из фильтра.
- Регенерация запыленных фильтровальных элементов осуществляется импульсами сжатого воздуха. Сжатый воздух из ресивера через электромагнитные клапаны поступает в продувочные трубы, расположенные над открытыми торцами фильтровальных элементов в камере очищенного воздуха. Импульс сжатого воздуха через сопла в продувочных трубах направляется внутрь фильтровального элемента, сбрасывая пыль с его наружной поверхности. Пыль, отряхиваемая с фильтровальных элементов, осыпается в бункер и через устройство выгрузки удаляется из фильтра.



Фильтр РЦИЭ-ВЕНТ3



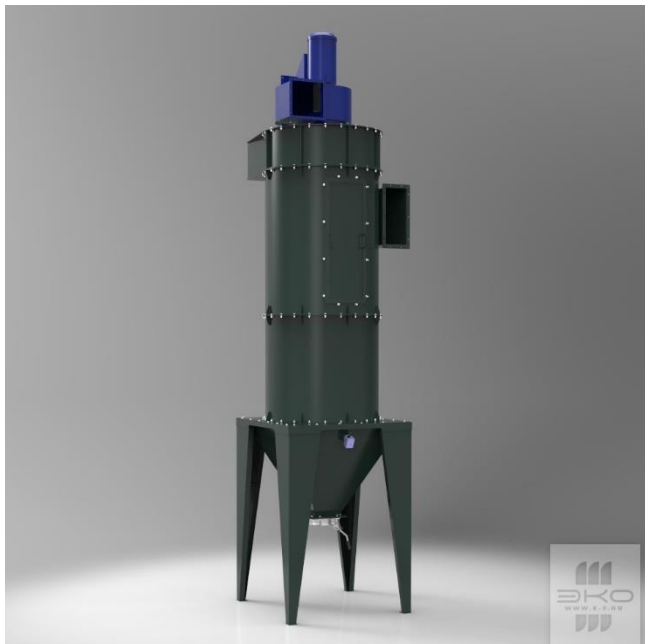
Фильтр РЦИЭ-ВЕНТ6



Фильтр РЦИЭ-ВЕНТ9



Фильтр РЦИЭ-ВЕНТ18



Фильтр РЦИЭ-ВЕНТ30

СРФ15-ВЕНТ АВТОНОМНАЯ ГАЗООЧИСТНАЯ УСТАНОВКА с вентилятором и компрессором производительностью от 7500 до 15000 м³/ч



Применение автономных газоочистных установок существенно сокращает объем проектных и монтажных работ, которые, как правило, стоят дороже самого оборудования.

СРФ15-ВЕНТ представляет собой полностью готовую газоочистную установку для различных производств. СРФ15-ВЕНТ состоит из рукавного фильтра с импульсной продувкой, вентилятора, компрессора в защитном кожухе, площадки обслуживания и системы автоматики управления установкой. Производительность установки СРФ15-ВЕНТ составляет от 7500 до 15000 м³/ч.

Рукавные фильтры СРФ®, входящие в состав газоочистной установки, являются универсальными пылеулавливающими устройствами и могут эксплуатироваться в тяжелых условиях для фильтрации мелкодисперсных, абразивных и

агрессивных пылей и аэрозолей. **Предназначены для работы в условиях средней и высокой входной запыленности.**

ОТЛИЧИТЕЛЬНЫЕ ОСОБЕННОСТИ:

- Автономные газоочистные установки отличаются компактными размерами, простотой и надежностью конструкции. Оснащены вентилятором, компрессором в защитном кожухе, площадкой обслуживания и системой автоматики управления установкой;
- Во всех ответственных частях изготавливаемого оборудования применяются только импортные высококачественные комплектующие;
- Рукавный фильтр имеет на входе запыленного воздуха камеру предварительной сепарации с отбойной плитой-искрогасителем, позволяющей направить крупные и тяжелые частицы пыли непосредственно в бункер и снизить нагрузку на фильтровальные элементы, увеличивая срок их службы.

В СТАНДАРТНУЮ КОМПЛЕКТАЦИЮ ВХОДИТ:

- Фильтровальный модуль;
- Площадка обслуживания с вентилятором, компрессором в защитном кожухе и шкафом управления установкой с плавным пуском вентилятора;
- Опора с бункером, оснащенным ручным затвором для выгрузки и индикатором уровня наполнения.

В ДОПОЛНИТЕЛЬНУЮ КОМПЛЕКТАЦИЮ МОЖЕТ ВХОДИТЬ:

- Оснащение различными устройствами выгрузки бункера (шлюзовой затвор, клапан-мигалка, шнек и др.);
- Высокотемпературное исполнение до 200°C;
- Взрывозащищенное исполнение;
- Теплоизоляция корпуса;
- Система обогрева пневмоклапанов;
- Частотное управление вентилятором;
- Другие опции по требованиям заказчика.

ВОЗМОЖНО НЕСТАНДАРТНОЕ ИСПОЛНЕНИЕ:

- Изменение высоты фильтра;
- Изменение площади фильтрации и производительности фильтра;
- Исполнение из нержавеющей или оцинкованной стали.

Технические характеристики установки

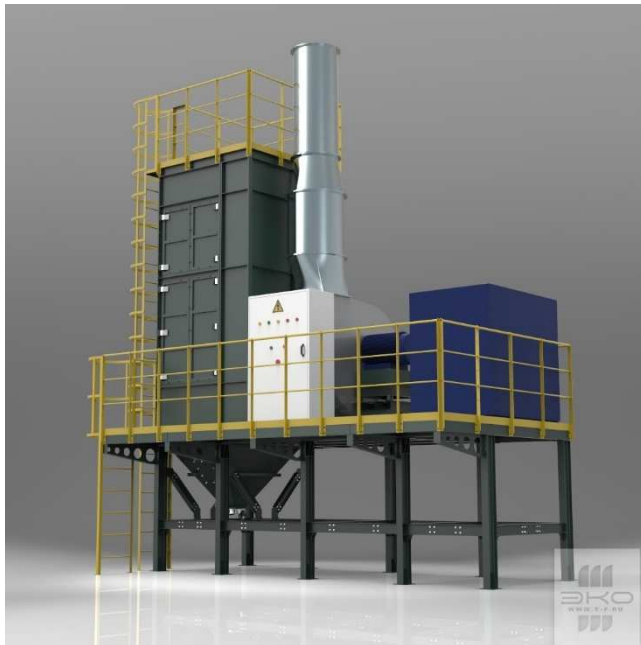
Модель ⁽¹⁾	СРФ15-ВЕНТ
Производительность по воздуху, м ³ /ч ⁽²⁾	7500 ÷ 15000
Мощность вентилятора, кВт/ частота вращения, об/мин ⁽³⁾	37/ 1500
Свободный напор, Па ⁽³⁾	до 3000
Мощность компрессора, кВт	2,2
Производительность компрессора, л/мин	315
Площадь фильтрации, не более, м ²	90
Скорость фильтрации, м/мин ⁽⁴⁾	1,4 ÷ 2,8
Количество фильтровальных элементов, шт	91
Максимальная концентрация пыли на входе в фильтр, г/м ³	120
Концентрация пыли на выходе из фильтра, не более, мг/м ³ ⁽⁵⁾	20
Тип фильтровального элемента	Рукав круглого сечения на проволочном каркасе
Схема движения запыленного воздуха	Вход запыленного воздуха в камеру предварительной сепарации с отбойной плитой-искрогасителем, позволяющей направить крупные и тяжелые частицы пыли непосредственно в бункер, снизить пылевую нагрузку на фильтровальные элементы и осуществить равномерное распределение запыленного воздуха в камере грязного газа
Габаритные размеры (ДхШхВ), мм ⁽⁶⁾	7030x3485x7770
Фланец входа загрязненного воздуха (b x h), мм	1200x300
Размер воздуховода выхода очищенного воздуха, мм	ø500
Масса без пыли, не более, кг	5000

Примечания к таблице:

- (1) В таблице приведен не полный перечень характеристик, для получения более подробных данных обращайтесь в отдел продаж компании.
- (2) Производительность по воздуху зависит от скорости фильтрации. В некоторых случаях, в результате подбора фильтра, производительность может отличаться от указанной в таблице.
- (3) Параметры вентилятора указаны для максимальной производительности установки, при уточнении производительности параметры вентилятора могут измениться.
- (4) Скорость фильтрации подбирается в зависимости от свойств улавливаемой пыли.
- (5) Эффективность очистки зависит от количества и свойств пыли на входе в фильтр.
- (6) В таблице приведены размеры фильтров в исполнении с ручной выгрузкой бункера при расстоянии от низа ручного затвора до земли 900мм. Габаритные чертежи в форматах DWG и PDF фильтров в различных исполнениях вы можете посмотреть и скачать в библиотеке чертежей на сайте www.e-f.ru.
- (7) Размеры и другие параметры могут быть изменены изготовителем при условии сохранения технических характеристик изделия.



СРФ22-ВЕНТ АВТОНОМНАЯ ГАЗООЧИСТНАЯ УСТАНОВКА с вентилятором и компрессором производительностью от 11000 до 22000 м³/ч



Применение автономных газоочистных установок существенно сокращает объем проектных и монтажных работ, которые, как правило, стоят дороже самого оборудования.

СРФ22-ВЕНТ представляет собой полностью готовую газоочистную установку для различных производств. СРФ22-ВЕНТ состоит из рукавного фильтра с импульсной продувкой, вентилятора, компрессора в защитном кожухе, площадки обслуживания и системы автоматики управления установкой. Производительность установки СРФ22-ВЕНТ составляет от 11000 до 22000 м³/ч.

Рукавные фильтры СРФ®, входящие в состав газоочистной установки, являются универсальными пылеулавливающими устройствами и могут эксплуатироваться в тяжелых условиях для фильтрации мелкодисперсных, абразивных и

агрессивных пылей и аэрозолей. **Предназначены для работы в условиях средней и высокой входной запыленности.**

ОТЛИЧИТЕЛЬНЫЕ ОСОБЕННОСТИ:

- Автономные газоочистные установки отличаются компактными размерами, простотой и надежностью конструкции. Оснащены вентилятором, компрессором в защитном кожухе, площадкой обслуживания и системой автоматики управления установкой;
- Во всех ответственных частях изготавливаемого оборудования применяются только импортные высококачественные комплектующие;
- Рукавный фильтр имеет на входе запыленного воздуха камеру предварительной сепарации с отбойной плитой-искрогасителем, позволяющей направить крупные и тяжелые частицы пыли непосредственно в бункер и снизить нагрузку на фильтровальные элементы, увеличивая срок их службы.

В СТАНДАРТНУЮ КОМПЛЕКТАЦИЮ ВХОДИТ:

- Фильтровальный модуль;
- Площадка обслуживания с вентилятором, компрессором в защитном кожухе и шкафом управления установкой с плавным пуском вентилятора;
- Опора с бункером, оснащенным ручным затвором для выгрузки и индикатором уровня наполнения.

В ДОПОЛНИТЕЛЬНУЮ КОМПЛЕКТАЦИЮ МОЖЕТ ВХОДИТЬ:

- Оснащение различными устройствами выгрузки бункера (шлюзовой затвор, клапан-мигалка, шнек и др.);
- Высокотемпературное исполнение до 200°С;
- Взрывозащищенное исполнение;
- Теплоизоляция корпуса;
- Система обогрева пневмоклапанов;
- Частотное управление вентилятором;
- Другие опции по требованиям заказчика.

ВОЗМОЖНО НЕСТАНДАРТНОЕ ИСПОЛНЕНИЕ:

- Изменение высоты фильтра;
- Изменение площади фильтрации и производительности фильтра;
- Исполнение из нержавеющей или оцинкованной стали.

Технические характеристики установки

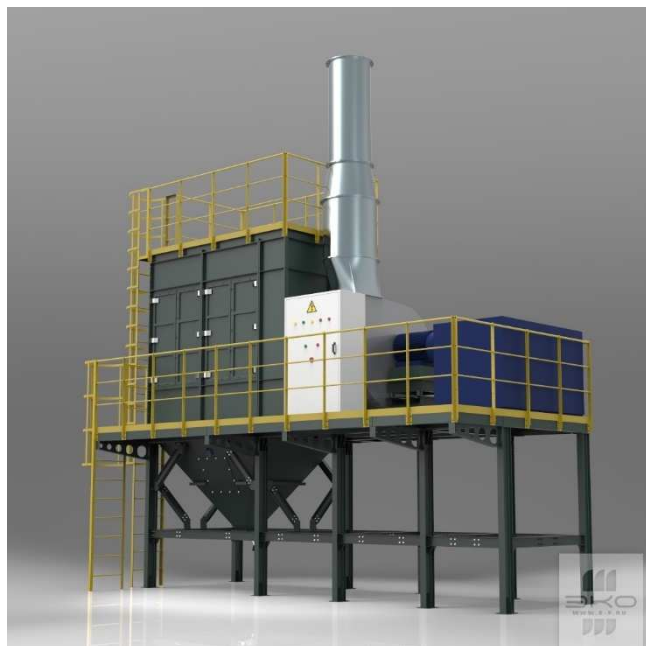
Модель ⁽¹⁾	СРФ22-ВЕНТ
Производительность по воздуху, м ³ /ч ⁽²⁾	11000 ÷ 22000
Мощность вентилятора, кВт/ частота вращения, об/мин ⁽³⁾	45/ 1500
Свободный напор, Па ⁽³⁾	до 3000
Мощность компрессора, кВт	2,2
Производительность компрессора, л/мин	315
Площадь фильтрации, не более, м ²	130
Скорость фильтрации, м/мин ⁽⁴⁾	1,4 ÷ 2,8
Количество фильтровальных элементов, шт	91
Максимальная концентрация пыли на входе в фильтр, г/м ³	120
Концентрация пыли на выходе из фильтра, не более, мг/м ³ ⁽⁵⁾	20
Тип фильтровального элемента	Рукав круглого сечения на проволочном каркасе
Схема движения запыленного воздуха	Вход запыленного воздуха в камеру предварительной сепарации с отбойной плитой-искрогасителем, позволяющей направить крупные и тяжелые частицы пыли непосредственно в бункер, снизить пылевую нагрузку на фильтровальные элементы и осуществить равномерное распределение запыленного воздуха в камере грязного газа
Габаритные размеры (ДхШхВ), мм ⁽⁶⁾	7030x3485x8840
Фланец входа загрязненного воздуха (b x h), мм	1200x300
Размер воздуховода выхода очищенного воздуха, мм	Ø630
Масса без пыли, не более, кг	6000

Примечания к таблице:

- (1) В таблице приведен не полный перечень характеристик, для получения более подробных данных обращайтесь в отдел продаж компании.
- (2) Производительность по воздуху зависит от скорости фильтрации. В некоторых случаях, в результате подбора фильтра, производительность может отличаться от указанной в таблице.
- (3) Параметры вентилятора указаны для максимальной производительности установки, при уточнении производительности параметры вентилятора могут измениться.
- (4) Скорость фильтрации подбирается в зависимости от свойств улавливаемой пыли.
- (5) Эффективность очистки зависит от количества и свойств пыли на входе в фильтр.
- (6) В таблице приведены размеры фильтров в исполнении с ручной выгрузкой бункера при расстоянии от низа ручного затвора до земли 900мм. Габаритные чертежи в форматах DWG и PDF фильтров в различных исполнениях вы можете посмотреть и скачать в библиотеке чертежей на сайте www.e-f.ru.
- (7) Размеры и другие параметры могут быть изменены изготовителем при условии сохранения технических характеристик изделия.



СРФ15x2-ВЕНТ АВТОНОМНАЯ ГАЗООЧИСТНАЯ УСТАНОВКА с вентилятором и компрессором производительностью от 15000 до 30000 м³/ч



Применение автономных газоочистных установок существенно сокращает объем проектных и монтажных работ, которые, как правило, стоят дороже самого оборудования.

СРФ15x2-ВЕНТ представляет собой полностью готовую газоочистную установку для различных производств. СРФ15x2-ВЕНТ состоит из рукавного фильтра с импульсной продувкой, вентилятора, компрессора в защитном кожухе, площадки обслуживания и системы автоматики управления установкой.

Производительность установки СРФ15x2-ВЕНТ составляет от 15000 до 30000 м³/ч.

Рукавные фильтры СРФ®, входящие в состав газоочистной установки, являются универсальными пылеулавливающими устройствами и могут эксплуатироваться в тяжелых условиях для

фильтрации мелкодисперсных, абразивных и агрессивных пылей и аэрозолей. **Предназначены для работы в условиях средней и высокой входной запыленности.**

ОТЛИЧИТЕЛЬНЫЕ ОСОБЕННОСТИ:

- Автономные газоочистные установки отличаются компактными размерами, простотой и надежностью конструкции. Оснащены вентилятором, компрессором в защитном кожухе, площадкой обслуживания и системой автоматики управления установкой;
- Во всех ответственных частях изготавливаемого оборудования применяются только импортные высококачественные комплектующие;
- Рукавный фильтр имеет на входе запыленного воздуха камеру предварительной сепарации с отбойной плитой-искрогасителем, позволяющей направить крупные и тяжелые частицы пыли непосредственно в бункер и снизить нагрузку на фильтровальные элементы, увеличивая срок их службы.

В СТАНДАРТНУЮ КОМПЛЕКТАЦИЮ ВХОДИТ:

- Фильтровальный модуль;
- Площадка обслуживания с вентилятором, компрессором в защитном кожухе и шкафом управления установкой с плавным пуском вентилятора;
- Опора с бункером, оснащенным ручным затвором для выгрузки и индикатором уровня наполнения.

В ДОПОЛНИТЕЛЬНУЮ КОМПЛЕКТАЦИЮ МОЖЕТ ВХОДИТЬ:

- Оснащение различными устройствами выгрузки бункера (шлюзовой затвор, клапан-мигалка, шнек и др.);
- Высокотемпературное исполнение до 200°C;
- Взрывозащищенное исполнение;
- Теплоизоляция корпуса;
- Система обогрева пневмоклапанов;
- Частотное управление вентилятором;
- Другие опции по требованиям заказчика.

ВОЗМОЖНО НЕСТАНДАРТНОЕ ИСПОЛНЕНИЕ:

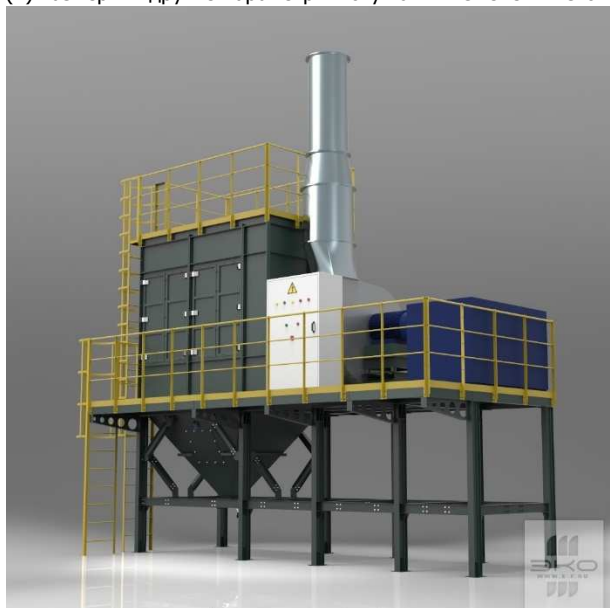
- Изменение высоты фильтра;
- Изменение площади фильтрации и производительности фильтра;
- Исполнение из нержавеющей или оцинкованной стали.

Технические характеристики установки

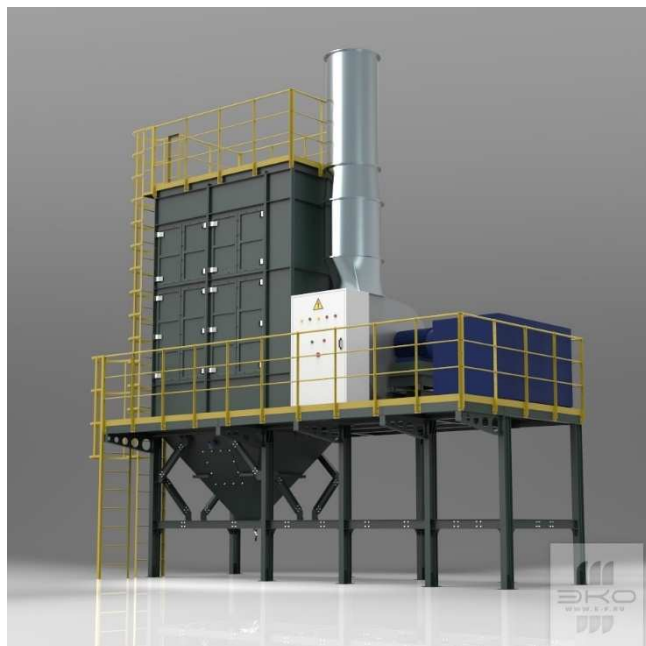
Модель ⁽¹⁾	СРФ15х2-ВЕНТ
Производительность по воздуху, м ³ /ч ⁽²⁾	15000 ÷ 30000
Мощность вентилятора, кВт/ частота вращения, об/мин ⁽³⁾	55/ 1500
Свободный напор, Па ⁽³⁾	до 2500
Мощность компрессора, кВт	4,0
Производительность компрессора, л/мин	550
Площадь фильтрации, не более, м ²	180
Скорость фильтрации, м/мин ⁽⁴⁾	1,4 ÷ 2,8
Количество фильтровальных элементов, шт	182
Максимальная концентрация пыли на входе в фильтр, г/м ³	120
Концентрация пыли на выходе из фильтра, не более, мг/м ³ ⁽⁵⁾	20
Тип фильтровального элемента	Рукав круглого сечения на проволочном каркасе
Схема движения запыленного воздуха	Вход запыленного воздуха в камеру предварительной сепарации с отбойной плитой-искрогасителем, позволяющей направить крупные и тяжелые частицы пыли непосредственно в бункер, снизить пылевую нагрузку на фильтровальные элементы и осуществить равномерное распределение запыленного воздуха в камере грязного газа
Габаритные размеры (ДхШхВ), мм ⁽⁶⁾	8420x3485x8820
Фланец входа загрязненного воздуха (b x h), мм	1200x300 – 2шт.
Размер воздуховода выхода очищенного воздуха, мм	Ø710
Масса без пыли, не более, кг	8500

Примечания к таблице:

- (1) В таблице приведен не полный перечень характеристик, для получения более подробных данных обращайтесь в отдел продаж компании.
- (2) Производительность по воздуху зависит от скорости фильтрации. В некоторых случаях, в результате подбора фильтра, производительность может отличаться от указанной в таблице.
- (3) Параметры вентилятора указаны для максимальной производительности установки, при уточнении производительности параметры вентилятора могут измениться.
- (4) Скорость фильтрации подбирается в зависимости от свойств улавливаемой пыли.
- (5) Эффективность очистки зависит от количества и свойств пыли на входе в фильтр.
- (6) В таблице приведены размеры фильтров в исполнении с ручной выгрузкой бункера при расстоянии от низа ручного затвора до земли 900мм. Габаритные чертежи в форматах DWG и PDF фильтров в различных исполнениях вы можете посмотреть и скачать в библиотеке чертежей на сайте www.e-f.ru.
- (7) Размеры и другие параметры могут быть изменены изготовителем при условии сохранения технических характеристик изделия.



СРФ22x2-ВЕНТ АВТОНОМНАЯ ГАЗООЧИСТНАЯ УСТАНОВКА с вентилятором и компрессором производительностью от 22000 до 44000 м³/ч



Применение автономных газоочистных установок существенно сокращает объем проектных и монтажных работ, которые, как правило, стоят дороже самого оборудования.

СРФ22x2-ВЕНТ представляет собой полностью готовую газоочистную установку для различных производств. СРФ22x2-ВЕНТ состоит из рукавного фильтра с импульсной продувкой, вентилятора, компрессора в защитном кожухе, площадки обслуживания и системы автоматики управления установкой.

Производительность установки СРФ22x2-ВЕНТ составляет от 22000 до 44000 м³/ч.

Рукавные фильтры СРФ®, входящие в состав газоочистной установки, являются универсальными пылеулавливающими устройствами и могут эксплуатироваться в тяжелых условиях для

фильтрации мелкодисперсных, абразивных и агрессивных пылей и аэрозолей. **Предназначены для работы в условиях средней и высокой входной запыленности.**

ОТЛИЧИТЕЛЬНЫЕ ОСОБЕННОСТИ:

- Автономные газоочистные установки отличаются компактными размерами, простотой и надежностью конструкции. Оснащены вентилятором, компрессором в защитном кожухе, площадкой обслуживания и системой автоматики управления установкой;
- Во всех ответственных частях изготавливаемого оборудования применяются только импортные высококачественные комплектующие;
- Рукавный фильтр имеет на входе запыленного воздуха камеру предварительной сепарации с отбойной плитой-искрогасителем, позволяющей направить крупные и тяжелые частицы пыли непосредственно в бункер и снизить нагрузку на фильтровальные элементы, увеличивая срок их службы.

В СТАНДАРТНУЮ КОМПЛЕКТАЦИЮ ВХОДИТ:

- Фильтровальный модуль;
- Площадка обслуживания с вентилятором, компрессором в защитном кожухе и шкафом управления установкой с плавным пуском вентилятора;
- Опора с бункером, оснащенным ручным затвором для выгрузки и индикатором уровня наполнения.

В ДОПОЛНИТЕЛЬНУЮ КОМПЛЕКТАЦИЮ МОЖЕТ ВХОДИТЬ:

- Оснащение различными устройствами выгрузки бункера (шлюзовой затвор, клапан-мигалка, шнек и др.);
- Высокотемпературное исполнение до 200°C;
- Взрывозащищенное исполнение;
- Теплоизоляция корпуса;
- Система обогрева пневмоклапанов;
- Частотное управление вентилятором;
- Другие опции по требованиям заказчика.

ВОЗМОЖНО НЕСТАНДАРТНОЕ ИСПОЛНЕНИЕ:

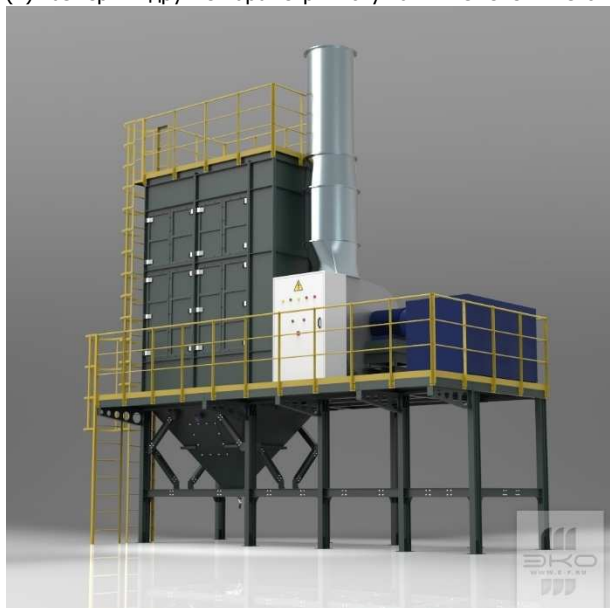
- Изменение высоты фильтра;
- Изменение площади фильтрации и производительности фильтра;
- Исполнение из нержавеющей или оцинкованной стали.

Технические характеристики установки

Модель ⁽¹⁾	СРФ22х2-ВЕНТ
Производительность по воздуху, м ³ /ч ⁽²⁾	22000 ÷ 44000
Мощность вентилятора, кВт/ частота вращения, об/мин ⁽³⁾	90/ 1500
Свободный напор, Па ⁽³⁾	до 3000
Мощность компрессора, кВт	4,0
Производительность компрессора, л/мин	550
Площадь фильтрации, не более, м ²	260
Скорость фильтрации, м/мин ⁽⁴⁾	1,4 ÷ 2,8
Количество фильтровальных элементов, шт	182
Максимальная концентрация пыли на входе в фильтр, г/м ³	120
Концентрация пыли на выходе из фильтра, не более, мг/м ³ ⁽⁵⁾	20
Тип фильтровального элемента	Рукав круглого сечения на проволочном каркасе
Схема движения запыленного воздуха	Вход запыленного воздуха в камеру предварительной сепарации с отбойной плитой-искрогасителем, позволяющей направить крупные и тяжелые частицы пыли непосредственно в бункер, снизить пылевую нагрузку на фильтровальные элементы и осуществить равномерное распределение запыленного воздуха в камере грязного газа
Габаритные размеры (ДхШхВ), мм ⁽⁶⁾	8420x3485x9385
Фланец входа загрязненного воздуха (b x h), мм	1200x300 – 2шт.
Размер воздуховода выхода очищенного воздуха, мм	ø900
Масса без пыли, не более, кг	10000

Примечания к таблице:

- (1) В таблице приведен не полный перечень характеристик, для получения более подробных данных обращайтесь в отдел продаж компании.
- (2) Производительность по воздуху зависит от скорости фильтрации. В некоторых случаях, в результате подбора фильтра, производительность может отличаться от указанной в таблице.
- (3) Параметры вентилятора указаны для максимальной производительности установки, при уточнении производительности параметры вентилятора могут измениться.
- (4) Скорость фильтрации подбирается в зависимости от свойств улавливаемой пыли.
- (5) Эффективность очистки зависит от количества и свойств пыли на входе в фильтр.
- (6) В таблице приведены размеры фильтров в исполнении с ручной выгрузкой бункера при расстоянии от низа ручного затвора до земли 900мм. Габаритные чертежи в форматах DWG и PDF фильтров в различных исполнениях вы можете посмотреть и скачать в библиотеке чертежей на сайте www.e-f.ru.
- (7) Размеры и другие параметры могут быть изменены изготовителем при условии сохранения технических характеристик изделия.



СРФ1 компактный рукавный фильтр с производительностью от 200 до 1000 м³/ч



Рукавные фильтры СРФ® являются универсальными пылеулавливающими устройствами и могут эксплуатироваться в тяжелых условиях для фильтрации мелкодисперсных, абразивных и агрессивных пылей и аэрозолей. **Предназначены для работы в условиях средней и высокой входной запыленности.**

Производительность рукавного фильтра СРФ1 составляет от 200 до 1000 м³/ч. Благодаря компактности фильтр может быть установлен в помещении рядом с технологическим оборудованием.

ОТЛИЧИТЕЛЬНЫЕ ОСОБЕННОСТИ:

- Во всех ответственных частях изготавливаемого оборудования применяются только импортные высококачественные комплектующие;
- Фильтр имеет на входе запыленного воздуха камеру предварительной сепарации с отбойной плитой-искрогасителем, позволяющей направить крупные и тяжелые частицы пыли непосредственно в бункер и снизить нагрузку на фильтровальные элементы, увеличивая срок их службы.

В СТАНДАРТНУЮ КОМПЛЕКТАЦИЮ ВХОДИТ:

- Фильтровальный модуль;
- Опора с бункером, оснащенный ручным затвором для выгрузки и индикатором уровня наполнения или опора с выдвижным ящиком для сбора пыли;
- Система автоматики управления фильтром с регенерацией фильтровальных элементов по таймеру с возможностью настройки.

В ДОПОЛНИТЕЛЬНУЮ КОМПЛЕКТАЦИЮ МОЖЕТ ВХОДИТЬ:

- Оснащение различными устройствами выгрузки бункера (шлюзовой затвор, клапан-мигалка, шнек и др.);
- Высокотемпературное исполнение до 240°C;
- Взрывозащищенное исполнение;
- Система обогрева пневмоклапанов;
- Другие опции по требованиям заказчика.

ВОЗМОЖНО НЕСТАНДАРТНОЕ ИСПОЛНЕНИЕ:

- Изменение высоты фильтра;
- Изменение площади фильтрации и производительности фильтра;
- Изменение ориентации патрубков входа и выхода воздуха;
- Исполнение из нержавеющей или оцинкованной стали.

Технические характеристики фильтра

Модель ⁽¹⁾	СРФ1
Производительность по воздуху, м ³ /ч ⁽²⁾	200 ÷ 1000
Площадь фильтрации, не более, м ²	5,0
Скорость фильтрации, м/мин ⁽³⁾	до 3,3
Гидравлическое сопротивление, Па	до 2000
Количество фильтровальных элементов, шт	12
Максимальная концентрация пыли на входе в фильтр, г/м ³	120
Концентрация пыли на выходе из фильтра, не более, мг/м ³ ⁽⁴⁾	20
Давление сжатого воздуха, бар	4 ÷ 8
Расход сжатого воздуха, л/мин	50
Тип фильтровального элемента	Рукав круглого сечения на проволочном каркасе
Схема движения запыленного воздуха	Вход запыленного воздуха в камеру предварительной сепарации с отбойной плитой-искрогасителем, позволяющей направить крупные и тяжелые частицы пыли непосредственно в бункер, снизить пылевую нагрузку на фильтровальные элементы и осуществить равномерное распределение запыленного воздуха в камере грязного газа
Габаритные размеры (ДхШхВ), мм ⁽⁵⁾	650x680x2450
Фланец входа загрязненного воздуха (b x h), мм	500x150
Фланец выхода очищенного воздуха (b1 x h1), мм	500x150
Масса без пыли, не более, кг	250

Примечания к таблице:

- (1) В таблице приведен не полный перечень моделей и характеристик, для получения более подробных данных обращайтесь в отдел продаж компании.
- (2) Производительность по воздуху зависит от скорости фильтрации. В некоторых случаях, в результате подбора фильтра, производительность может отличаться от указанной в таблице.
- (3) Скорость фильтрации подбирается в зависимости от свойств улавливаемой пыли.
- (4) Эффективность очистки зависит от количества и свойств пыли на входе в фильтр.
- (5) В таблице приведены размеры фильтров в исполнении с ручной выгрузкой бункера при расстоянии от низа ручного затвора до земли 600мм. Габаритные чертежи в форматах DWG и PDF фильтров в различных исполнениях вы можете посмотреть и скачать в библиотеке чертежей на сайте www.e-f.ru.
- (6) Размеры могут быть изменены изготовителем при условии сохранения технических характеристик изделия.



Фильтр СРФ1 с бункером



Фильтр СРФ1 с выдвижным ящиком

СРФ2 компактный рукавный фильтр с производительностью от 1000 до 2000 м³/ч



Рукавные фильтры СРФ® являются универсальными пылеулавливающими устройствами и могут эксплуатироваться в тяжелых условиях для фильтрации мелкодисперсных, абразивных и агрессивных пылей и аэрозолей. **Предназначены для работы в условиях средней и высокой входной запыленности.**

Производительность рукавного фильтра СРФ2 составляет от 1000 до 2000 м³/ч. Благодаря компактности фильтр может быть установлен в помещении рядом с технологическим оборудованием.

ОТЛИЧИТЕЛЬНЫЕ ОСОБЕННОСТИ:

- Во всех ответственных частях изготавливаемого оборудования применяются только импортные высококачественные комплектующие;
- Фильтр имеет на входе запыленного воздуха камеру предварительной сепарации с отбойной плитой-искрогасителем, позволяющей направить крупные и тяжелые частицы пыли непосредственно в бункер и снизить нагрузку на фильтровальные элементы, увеличивая срок их службы.

В СТАНДАРТНУЮ КОМПЛЕКТАЦИЮ ВХОДИТ:

- Фильтровальный модуль;
- Опора с бункером, оснащенный ручным затвором для выгрузки и индикатором уровня наполнения или опора с выдвижным ящиком для сбора пыли;
- Система автоматики управления фильтром с регенерацией фильтровальных элементов по таймеру с возможностью настройки.

В ДОПОЛНИТЕЛЬНУЮ КОМПЛЕКТАЦИЮ МОЖЕТ ВХОДИТЬ:

- Оснащение различными устройствами выгрузки бункера (шлюзовой затвор, клапан-мигалка, шнек и др.);
- Высокотемпературное исполнение до 240°C;
- Взрывозащищенное исполнение;
- Система обогрева пневмоклапанов;
- Другие опции по требованиям заказчика.

ВОЗМОЖНО НЕСТАНДАРТНОЕ ИСПОЛНЕНИЕ:

- Изменение высоты фильтра;
- Изменение площади фильтрации и производительности фильтра;
- Изменение ориентации патрубков входа и выхода воздуха;
- Исполнение из нержавеющей или оцинкованной стали.

Технические характеристики фильтра

Модель ⁽¹⁾	СРФ2
Производительность по воздуху, м ³ /ч ⁽²⁾	1000 ÷ 2000
Площадь фильтрации, не более, м ²	10,0
Скорость фильтрации, м/мин ⁽³⁾	до 3,3
Гидравлическое сопротивление, Па	до 2000
Количество фильтровальных элементов, шт	20
Максимальная концентрация пыли на входе в фильтр, г/м ³	120
Концентрация пыли на выходе из фильтра, не более, мг/м ³ ⁽⁴⁾	20
Давление сжатого воздуха, бар	4 ÷ 8
Расход сжатого воздуха, л/мин	50
Тип фильтровального элемента	Рукав круглого сечения на проволочном каркасе
Схема движения запыленного воздуха	Вход запыленного воздуха в камеру предварительной сепарации с отбойной плитой-искрогасителем, позволяющей направить крупные и тяжелые частицы пыли непосредственно в бункер, снизить пылевую нагрузку на фильтровальные элементы и осуществить равномерное распределение запыленного воздуха в камере грязного газа
Габаритные размеры (ДхШхВ), мм ⁽⁵⁾	650x960x2450
Фланец входа загрязненного воздуха (b x h), мм	500x150
Фланец выхода очищенного воздуха (b1 x h1), мм	500x150
Масса без пыли, не более, кг	280

Примечания к таблице:

- (1) В таблице приведен не полный перечень моделей и характеристик, для получения более подробных данных обращайтесь в отдел продаж компании.
- (2) Производительность по воздуху зависит от скорости фильтрации. В некоторых случаях, в результате подбора фильтра, производительность может отличаться от указанной в таблице.
- (3) Скорость фильтрации подбирается в зависимости от свойств улавливаемой пыли.
- (4) Эффективность очистки зависит от количества и свойств пыли на входе в фильтр.
- (5) В таблице приведены размеры фильтров в исполнении с ручной выгрузкой бункера при расстоянии от низа ручного затвора до земли 600мм. Габаритные чертежи в форматах DWG и PDF фильтров в различных исполнениях вы можете посмотреть и скачать в библиотеке чертежей на сайте www.e-f.ru.
- (6) Размеры могут быть изменены изготовителем при условии сохранения технических характеристик изделия.



Фильтр СРФ2 с бункером



Фильтр СРФ2 с выдвигаемым ящиком

СРФ4 модульный рукавный фильтр с производительностью от 2000 до 24000 м³/ч



Рукавные фильтры СРФ® являются универсальными пылеулавливающими устройствами и могут эксплуатироваться в тяжелых условиях для фильтрации мелкодисперсных, абразивных и агрессивных пылей и аэрозолей. **Предназначены для работы в условиях средней и высокой входной запыленности.**

Рукавные фильтры с импульсной продувкой марки СРФ4 имеют модульную (секционную) конструкцию, облегчающую процесс транспортировки и сборки оборудования. Производительность одного модуля от 2000 до 4000 м³/ч. Увеличение производительности фильтра производится путем добавления модулей.

ОТЛИЧИТЕЛЬНЫЕ ОСОБЕННОСТИ:

- Модульная (секционная) конструкция, облегчающая процесс транспортировки и сборки оборудования. Увеличение производительности фильтра производится путем добавления модулей (секций);
- Во всех ответственных частях изготавливаемого оборудования применяются только импортные высококачественные комплектующие;
- Каждый модуль имеет на входе запыленного воздуха камеру предварительной сепарации с отбойной плитой-искрогасителем, позволяющей направить крупные и тяжелые частицы пыли непосредственно в бункер и снизить нагрузку на фильтровальные элементы, увеличивая срок их службы;
- Возможность выбора стороны сервисного обслуживания в стандартной комплектации. Обслуживание и замена фильтровальных элементов может осуществляться по выбору через верхние или боковые сервисные люки. Фильтровальные рукава с каркасами могут выниматься через верхние или боковые сервисные люки в любой комбинации.

В СТАНДАРТНУЮ КОМПЛЕКТАЦИЮ ВХОДИТ:

- Фильтровальный модуль;
- Опора с бункером, оснащенный ручным затвором для выгрузки и индикатором уровня наполнения;
- Система автоматики управления фильтром с регенерацией фильтровальных элементов по таймеру с возможностью настройки.

В ДОПОЛНИТЕЛЬНУЮ КОМПЛЕКТАЦИЮ МОЖЕТ ВХОДИТЬ:

- Оснащение различными устройствами выгрузки бункера (шлюзовой затвор, клапан-мигалка, шнек и др.);
- Высокотемпературное исполнение до 240°C;
- Взрывозащищенное исполнение;
- Теплоизоляция корпуса;
- Система обогрева пневмоклапанов;
- Площадка обслуживания;
- Другие опции по требованиям заказчика.

ВОЗМОЖНО НЕСТАНДАРТНОЕ ИСПОЛНЕНИЕ:

- Изменение высоты фильтра;
- Изменение площади фильтрации и производительности фильтра;
- Изменение ориентации патрубков входа и выхода воздуха;
- Исполнение из нержавеющей или оцинкованной стали.

Технические характеристики фильтров

Модель ⁽¹⁾	СРФ4	СРФ4x2	СРФ4x3	СРФ4x4	СРФ4x5	СРФ4x6
Количество модулей, шт	1	2	3	4	5	6
Производительность по воздуху, м ³ /ч ⁽²⁾	2000 ÷ 4000	4000 ÷ 8000	6000 ÷ 12000	8000 ÷ 16000	10000 ÷ 20000	12000 ÷ 24000
Площадь фильтрации, не более, м ²	30	60	90	120	150	180
Скорость фильтрации, м/мин ⁽³⁾	1,1 ÷ 2,2	1,1 ÷ 2,2	1,1 ÷ 2,2	1,1 ÷ 2,2	1,1 ÷ 2,2	1,1 ÷ 2,2
Гидравлическое сопротивление, Па	до 2000	до 2000	до 2000	до 2000	до 2000	до 2000
Количество фильтровальных элементов, шт	56	112	168	224	280	336
Максимальная концентрация пыли на входе в фильтр, г/м ³	120	120	120	120	120	120
Концентрация пыли на выходе из фильтра, не более, мг/м ³ ⁽⁴⁾	20	20	20	20	20	20
Давление сжатого воздуха, бар	4 ÷ 8	4 ÷ 8	4 ÷ 8	4 ÷ 8	4 ÷ 8	4 ÷ 8
Расход сжатого воздуха, л/мин	150	300	450	600	750	900
Тип фильтровального элемента	Рукав круглого сечения на проволочном каркасе					
Схема движения запыленного воздуха	Вход запыленного воздуха в камеру предварительной сепарации с отбойной плитой-искрогасителем, позволяющей направить крупные и тяжелые частицы пыли непосредственно в бункер, снизить пылевую нагрузку на фильтровальные элементы и осуществить равномерное распределение запыленного воздуха в камере грязного газа					
Корпус	Модульная, полностью сборно-разборная конструкция, облегчающая процесс транспортировки, сборки, ремонта и модернизации фильтра					
Габаритные размеры (ДхШхВ), мм ⁽⁵⁾	1340x1810 x4375	2682x1810 x4375	4024x1810 x4375	5366x1810 x4375	6708x1810 x4375	8050x1810 x4375
Фланец входа загрязненного воздуха (b x h), мм	1100x300 - 1шт.	1100x300 - 2шт.	1100x300 - 3шт.	1100x300 - 4шт.	1100x300 - 5шт.	1100x300 - 6шт.
Фланец выхода очищенного воздуха (b1 x h1), мм	1100x300 - 1шт.	1100x300 - 2шт.	1100x300 - 3шт.	1100x300 - 4шт.	1100x300 - 5шт.	1100x300 - 6шт.
Масса без пыли, не более, кг	1450	2900	4350	5800	7250	8700

Примечания к таблице:

- (1) В таблице приведен не полный перечень моделей и характеристик, для получения более подробных данных обращайтесь в отдел продаж компании.
- (2) Производительность по воздуху зависит от скорости фильтрации. В некоторых случаях, в результате подбора фильтра, производительность может отличаться от указанной в таблице.
- (3) Скорость фильтрации подбирается в зависимости от свойств улавливаемой пыли.
- (4) Эффективность очистки зависит от количества и свойств пыли на входе в фильтр.

(5) В таблице приведены размеры фильтров в исполнении с ручной выгрузкой бункера при расстоянии от низа ручного затвора до земли 900мм. Габаритные чертежи в форматах DWG и PDF фильтров в различных исполнениях вы можете посмотреть и скачать в библиотеке чертежей на сайте www.e-f.ru.

(6) Размеры могут быть изменены изготовителем при условии сохранения технических характеристик изделия.

ПРИНЦИП РАБОТЫ:

- Запыленный воздух поступает в фильтр через входной патрубок в камеру предварительной сепарации с отбойной плитой-искрогасителем, где происходит смена направления воздушного потока, при этом крупные и тяжелые частицы пыли направляются непосредственно в бункер, снижая нагрузку на фильтровальные элементы. Далее запыленный воздух поступает в камеру грязного газа, где происходит его равномерное распределение между фильтровальными элементами. Газопылевая смесь проходит через фильтровальные элементы, при этом частицы пыли задерживаются на их наружной поверхности, а очищенный воздух поступает в чистую камеру и через выпускной патрубок выходит из фильтра.
- Регенерация запыленных фильтровальных элементов осуществляется импульсами сжатого воздуха. Сжатый воздух из ресивера через электромагнитные клапаны поступает в продувочные трубы, расположенные над открытыми торцами фильтровальных элементов в камере очищенного воздуха. Импульс сжатого воздуха через сопла в продувочных трубах направляется внутрь фильтровального элемента, сбрасывая пыль с его наружной поверхности. Пыль, отряхиваемая с фильтровальных элементов, осыпается в бункер и через устройство выгрузки удаляется из фильтра.



Фильтр СРФ4



Фильтр СРФ4x2



Фильтр СРФ4х3



Фильтр СРФ4х4



Фильтр СРФ4х5



Фильтр СРФ4х6

СРФ8 модульный рукавный фильтр с производительностью от 4000 до 48000 м³/ч



Рукавные фильтры СРФ® являются универсальными пылеулавливающими устройствами и могут эксплуатироваться в тяжелых условиях для фильтрации мелкодисперсных, абразивных и агрессивных пылей и аэрозолей. **Предназначены для работы в условиях средней и высокой входной запыленности.**

Рукавные фильтры с импульсной продувкой марки СРФ8 имеют модульную (секционную) конструкцию, облегчающую процесс транспортировки и сборки оборудования. Производительность одного модуля от 4000 до 8000 м³/ч. Увеличение производительности фильтра производится путем добавления модулей.

ОТЛИЧИТЕЛЬНЫЕ ОСОБЕННОСТИ:

- Модульная (секционная) конструкция, облегчающая процесс транспортировки и сборки оборудования. Увеличение производительности фильтра производится путем добавления модулей (секций);
- Во всех ответственных частях изготавливаемого оборудования применяются только импортные высококачественные комплектующие;
- Каждый модуль имеет на входе запыленного воздуха камеру предварительной сепарации с отбойной плитой-искрогасителем, позволяющей направить крупные и тяжелые частицы пыли непосредственно в бункер и снизить нагрузку на фильтровальные элементы, увеличивая срок их службы;
- Возможность выбора стороны сервисного обслуживания в стандартной комплектации. Обслуживание и замена фильтровальных элементов может осуществляться по выбору через верхние или боковые сервисные люки. Фильтровальные рукава с каркасами могут выниматься через верхние или боковые сервисные люки в любой комбинации.

В СТАНДАРТНУЮ КОМПЛЕКТАЦИЮ ВХОДИТ:

- Фильтровальный модуль;
- Опора с бункером, оснащенный ручным затвором для выгрузки и индикатором уровня наполнения;
- Система автоматики управления фильтром с регенерацией фильтровальных элементов по таймеру с возможностью настройки.

В ДОПОЛНИТЕЛЬНУЮ КОМПЛЕКТАЦИЮ МОЖЕТ ВХОДИТЬ:

- Оснащение различными устройствами выгрузки бункера (шлюзовой затвор, клапан-мигалка, шнек и др.);
- Высокотемпературное исполнение до 240°C;
- Взрывозащищенное исполнение;
- Теплоизоляция корпуса;
- Система обогрева пневмоклапанов;
- Площадка обслуживания;
- Другие опции по требованиям заказчика.

ВОЗМОЖНО НЕСТАНДАРТНОЕ ИСПОЛНЕНИЕ:

- Изменение высоты фильтра;
- Изменение площади фильтрации и производительности фильтра;
- Изменение ориентации патрубков входа и выхода воздуха;
- Исполнение из нержавеющей или оцинкованной стали.

Технические характеристики фильтров

Модель ⁽¹⁾	СРФ8	СРФ8x2	СРФ8x3	СРФ8x4	СРФ8x5	СРФ8x6
Количество модулей, шт	1	2	3	4	5	6
Производительность по воздуху, м ³ /ч ⁽²⁾	4000 ÷ 8000	8000 ÷ 16000	12000 ÷ 24000	16000 ÷ 32000	20000 ÷ 40000	24000 ÷ 48000
Площадь фильтрации, не более, м ²	60	120	180	240	300	360
Скорость фильтрации, м/мин ⁽³⁾	1,1 ÷ 2,2	1,1 ÷ 2,2	1,1 ÷ 2,2	1,1 ÷ 2,2	1,1 ÷ 2,2	1,1 ÷ 2,2
Гидравлическое сопротивление, Па	до 2000	до 2000	до 2000	до 2000	до 2000	до 2000
Количество фильтровальных элементов, шт	56	112	168	224	280	336
Максимальная концентрация пыли на входе в фильтр, г/м ³	120	120	120	120	120	120
Концентрация пыли на выходе из фильтра, не более, мг/м ³ ⁽⁴⁾	20	20	20	20	20	20
Давление сжатого воздуха, бар	4 ÷ 8	4 ÷ 8	4 ÷ 8	4 ÷ 8	4 ÷ 8	4 ÷ 8
Расход сжатого воздуха, л/мин	150	300	450	600	750	900
Тип фильтровального элемента	Рукав круглого сечения на проволочном каркасе					
Схема движения запыленного воздуха	Вход запыленного воздуха в камеру предварительной сепарации с отбойной плитой-искрогасителем, позволяющей направить крупные и тяжелые частицы пыли непосредственно в бункер, снизить пылевую нагрузку на фильтровальные элементы и осуществить равномерное распределение запыленного воздуха в камере грязного газа					
Корпус	Модульная, полностью сборно-разборная конструкция, облегчающая процесс транспортировки, сборки, ремонта и модернизации фильтра					
Габаритные размеры (ДхШхВ), мм ⁽⁵⁾	1340x1810 x5012	2682x1810 x5012	4024x1810 x5012	5366x1810 x5012	6708x1810 x5012	8050x1810 x5012
Фланец входа загрязненного воздуха (b x h), мм	1100x300 - 1шт.	1100x300 - 2шт.	1100x300 - 3шт.	1100x300 - 4шт.	1100x300 - 5шт.	1100x300 - 6шт.
Фланец выхода очищенного воздуха (b1 x h1), мм	1100x300 - 1шт.	1100x300 - 2шт.	1100x300 - 3шт.	1100x300 - 4шт.	1100x300 - 5шт.	1100x300 - 6шт.
Масса без пыли, не более, кг	1600	3200	4800	6400	8000	9600

Примечания к таблице:

- (1) В таблице приведен не полный перечень моделей и характеристик, для получения более подробных данных обращайтесь в отдел продаж компании.
- (2) Производительность по воздуху зависит от скорости фильтрации. В некоторых случаях, в результате подбора фильтра, производительность может отличаться от указанной в таблице.
- (3) Скорость фильтрации подбирается в зависимости от свойств улавливаемой пыли.
- (4) Эффективность очистки зависит от количества и свойств пыли на входе в фильтр.

(5) В таблице приведены размеры фильтров в исполнении с ручной выгрузкой бункера при расстоянии от низа ручного затвора до земли 900мм. Габаритные чертежи в форматах DWG и PDF фильтров в различных исполнениях вы можете посмотреть и скачать в библиотеке чертежей на сайте www.e-f.ru.

(6) Размеры могут быть изменены изготовителем при условии сохранения технических характеристик изделия.

ПРИНЦИП РАБОТЫ:

- Запыленный воздух поступает в фильтр через входной патрубок в камеру предварительной сепарации с отбойной плитой-искрогасителем, где происходит смена направления воздушного потока, при этом крупные и тяжелые частицы пыли направляются непосредственно в бункер, снижая нагрузку на фильтровальные элементы. Далее запыленный воздух поступает в камеру грязного газа, где происходит его равномерное распределение между фильтровальными элементами. Газопылевая смесь проходит через фильтровальные элементы, при этом частицы пыли задерживаются на их наружной поверхности, а очищенный воздух поступает в чистую камеру и через выпускной патрубок выходит из фильтра.
- Регенерация запыленных фильтровальных элементов осуществляется импульсами сжатого воздуха. Сжатый воздух из ресивера через электромагнитные клапаны поступает в продувочные трубы, расположенные над открытыми торцами фильтровальных элементов в камере очищенного воздуха. Импульс сжатого воздуха через сопла в продувочных трубах направляется внутрь фильтровального элемента, сбрасывая пыль с его наружной поверхности. Пыль, отряхиваемая с фильтровальных элементов, осыпается в бункер и через устройство выгрузки удаляется из фильтра.



Фильтр СРФ8



Фильтр СРФ8x2



Фильтр СРФ8х3



Фильтр СРФ8х4



Фильтр СРФ8х5



Фильтр СРФ8х6

СРФ15 модульный рукавный фильтр с производительностью от 7500 до 150000 м³/ч



Рукавные фильтры СРФ® являются универсальными пылеулавливающими устройствами и могут эксплуатироваться в тяжелых условиях для фильтрации мелкодисперсных, абразивных и агрессивных пылей и аэрозолей. **Предназначены для работы в условиях средней и высокой входной запыленности.**

Рукавные фильтры с импульсной продувкой марки СРФ15 имеют модульную (секционную) конструкцию, облегчающую процесс транспортировки и сборки оборудования. Производительность одного модуля от 7500 до 15000 м³/ч. Увеличение производительности фильтра производится путем добавления модулей.

ОТЛИЧИТЕЛЬНЫЕ ОСОБЕННОСТИ:

- Модульная (секционная) конструкция, облегчающая процесс транспортировки и сборки оборудования. Увеличение производительности фильтра производится путем добавления модулей (секций);
- Во всех ответственных частях изготавливаемого оборудования применяются только импортные высококачественные комплектующие;
- Каждый модуль имеет на входе запыленного воздуха камеру предварительной сепарации с отбойной плитой-искрогасителем, позволяющей направить крупные и тяжелые частицы пыли непосредственно в бункер и снизить нагрузку на фильтровальные элементы, увеличивая срок их службы;
- Возможность выбора стороны сервисного обслуживания в стандартной комплектации. Обслуживание и замена фильтровальных элементов может осуществляться по выбору через верхние или боковые сервисные люки. Фильтровальные рукава с каркасами могут выниматься через верхние или боковые сервисные люки в любой комбинации.

В СТАНДАРТНУЮ КОМПЛЕКТАЦИЮ ВХОДИТ:

- Фильтровальный модуль;
- Опора с бункером, оснащенный ручным затвором для выгрузки и индикатором уровня наполнения;
- Система автоматики управления фильтром с регенерацией фильтровальных элементов по таймеру с возможностью настройки.

В ДОПОЛНИТЕЛЬНУЮ КОМПЛЕКТАЦИЮ МОЖЕТ ВХОДИТЬ:

- Оснащение различными устройствами выгрузки бункера (шлюзовой затвор, клапан-мигалка, шнек и др.);
- Высокотемпературное исполнение до 240°C;
- Взрывозащищенное исполнение;
- Теплоизоляция корпуса;
- Система обогрева пневмоклапанов;
- Площадка обслуживания;
- Другие опции по требованиям заказчика.

ВОЗМОЖНО НЕСТАНДАРТНОЕ ИСПОЛНЕНИЕ:

- Изменение высоты фильтра;
- Изменение площади фильтрации и производительности фильтра;
- Изменение ориентации патрубков входа и выхода воздуха;
- Исполнение из нержавеющей или оцинкованной стали.

Технические характеристики фильтров

Модель ⁽¹⁾	СРФ15	СРФ15x2	СРФ15x3	СРФ15x4
Количество модулей, шт	1	2	3	4
Производительность по воздуху, м ³ /ч ⁽²⁾	7500 ÷ 15000	15000 ÷ 30000	22500 ÷ 45000	30000 ÷ 60000
Площадь фильтрации, не более, м ²	90	180	270	360
Скорость фильтрации, м/мин ⁽³⁾	1,4 ÷ 2,8	1,4 ÷ 2,8	1,4 ÷ 2,8	1,4 ÷ 2,8
Гидравлическое сопротивление, Па	до 2000	до 2000	до 2000	до 2000
Количество фильтровальных элементов, шт	91	182	273	364
Максимальная концентрация пыли на входе в фильтр, г/м ³	120	120	120	120
Концентрация пыли на выходе из фильтра, не более, мг/м ³ ⁽⁴⁾	20	20	20	20
Давление сжатого воздуха, бар	4 ÷ 8	4 ÷ 8	4 ÷ 8	4 ÷ 8
Расход сжатого воздуха, л/мин	200	400	600	800
Тип фильтровального элемента	Рукав круглого сечения на проволоочном каркасе			
Схема движения запыленного воздуха	Вход запыленного воздуха в камеру предварительной сепарации с отбойной плитой-искрогасителем, позволяющей направить крупные и тяжелые частицы пыли непосредственно в бункер, снизить пылевую нагрузку на фильтровальные элементы и осуществить равномерное распределение запыленного воздуха в камере грязного газа			
Корпус	Модульная, полностью сборно-разборная конструкция, облегчающая процесс транспортировки, сборки, ремонта и модернизации фильтра			
Габаритные размеры (ДхШхВ), мм ⁽⁵⁾	1340x2300 x5210	2682x2300 x5760	4024x2300 x5760	5366x2300 x5760
Фланец входа загрязненного воздуха (b x h), мм	1100x300 - 1шт.	1100x300 - 2шт.	1100x300 - 3шт.	1100x300 - 4шт.
Фланец выхода очищенного воздуха (b1 x h1), мм	1100x300 - 1шт.	1100x300 - 2шт.	1100x300 - 3шт.	1100x300 - 4шт.
Масса без пыли, не более, кг	2500	5000	7500	10000

Технические характеристики фильтров

Модель ⁽¹⁾	СРФ15х5	СРФ15х6	СРФ15х8	СРФ15х10
Количество модулей, шт	5	6	8	10
Производительность по воздуху, м ³ /ч ⁽²⁾	37500 ÷ 75000	45000 ÷ 90000	60000 ÷ 120000	75000 ÷ 150000
Площадь фильтрации, не более, м ²	450	540	720	900
Скорость фильтрации, м/мин ⁽³⁾	1,4 ÷ 2,8	1,4 ÷ 2,8	1,4 ÷ 2,8	1,4 ÷ 2,8
Гидравлическое сопротивление, Па	до 2000	до 2000	до 2000	до 2000
Количество фильтровальных элементов, шт	455	546	728	910
Максимальная концентрация пыли на входе в фильтр, г/м ³	120	120	120	120
Концентрация пыли на выходе из фильтра, не более, мг/м ³ ⁽⁴⁾	20	20	20	20
Давление сжатого воздуха, бар	4 ÷ 8	4 ÷ 8	4 ÷ 8	4 ÷ 8
Расход сжатого воздуха, л/мин	1000	1200	1600	2000
Тип фильтровального элемента	Рукав круглого сечения на проволочном каркасе			
Схема движения запыленного воздуха	Вход запыленного воздуха в камеру предварительной сепарации с отбойной плитой-искрогасителем, позволяющей направить крупные и тяжелые частицы пыли непосредственно в бункер, снизить пылевую нагрузку на фильтровальные элементы и осуществить равномерное распределение запыленного воздуха в камере грязного газа			
Корпус	Модульная, полностью сборно-разборная конструкция, облегчающая процесс транспортировки, сборки, ремонта и модернизации фильтра			
Габаритные размеры (ДхШхВ), мм ⁽⁵⁾	6708x2300 x5760	8050x2300 x5760	10734x2300 x5760	13418x2300 x5760
Фланец входа загрязненного воздуха (b x h), мм	1100x300 - 5шт.	1100x300 - 6шт.	1100x300 - 8шт.	1100x300 - 10шт.
Фланец выхода очищенного воздуха (b1 x h1), мм	1100x300 - 5шт.	1100x300 - 6шт.	1100x300 - 8шт.	1100x300 - 10шт.
Масса без пыли, не более, кг	12500	15000	20000	25000

Примечания к таблице:

(1) В таблице приведен не полный перечень моделей и характеристик, для получения более подробных данных обращайтесь в отдел продаж компании.

(2) Производительность по воздуху зависит от скорости фильтрации. В некоторых случаях, в результате подбора фильтра, производительность может отличаться от указанной в таблице.

(3) Скорость фильтрации подбирается в зависимости от свойств улавливаемой пыли.

(4) Эффективность очистки зависит от количества и свойств пыли на входе в фильтр.

(5) В таблице приведены размеры фильтров в исполнении с ручной выгрузкой бункера при расстоянии от низа ручного затвора до земли 900мм. Габаритные чертежи в форматах DWG и PDF фильтров в различных исполнениях вы можете посмотреть и скачать в библиотеке чертежей на сайте www.e-f.ru.

(6) Размеры могут быть изменены изготовителем при условии сохранения технических характеристик изделия.

ПРИНЦИП РАБОТЫ:

- Запыленный воздух поступает в фильтр через входной патрубок в камеру предварительной сепарации с отбойной плитой-искрогасителем, где происходит смена направления воздушного потока, при этом крупные и тяжелые частицы пыли направляются непосредственно в бункер, снижая нагрузку на фильтровальные элементы. Далее запыленный воздух поступает в камеру грязного газа, где происходит его равномерное распределение между фильтровальными элементами. Газопылевая смесь проходит через фильтровальные элементы, при этом частицы пыли задерживаются на их наружной поверхности, а очищенный воздух поступает в чистую камеру и через выпускной патрубок выходит из фильтра.
- Регенерация запыленных фильтровальных элементов осуществляется импульсами сжатого воздуха. Сжатый воздух из ресивера через электромагнитные клапаны поступает в продувочные трубы, расположенные над открытыми торцами фильтровальных элементов в камере очищенного воздуха. Импульс сжатого воздуха через сопла в продувочных трубах направляется внутрь фильтровального элемента, сбрасывая пыль с его наружной поверхности. Пыль, отряхиваемая с фильтровальных элементов, осыпается в бункер и через устройство выгрузки удаляется из фильтра.



Фильтр СРФ15



Фильтр СРФ15x2



Фильтр СРФ15x4



Фильтр СРФ15x8

СРФ22 модульный рукавный фильтр с производительностью от 11000 до 220000 м³/ч



Рукавные фильтры СРФ® являются универсальными пылеулавливающими устройствами и могут эксплуатироваться в тяжелых условиях для фильтрации мелкодисперсных, абразивных и агрессивных пылей и аэрозолей. **Предназначены для работы в условиях средней и высокой входной запыленности.**

Рукавные фильтры с импульсной продувкой марки СРФ22 имеют модульную (секционную) конструкцию, облегчающую процесс транспортировки и сборки оборудования. Производительность одного модуля от 11000 до 22000 м³/ч. Увеличение производительности фильтра производится путем добавления модулей.

ОТЛИЧИТЕЛЬНЫЕ ОСОБЕННОСТИ:

- Модульная (секционная) конструкция, облегчающая процесс транспортировки и сборки оборудования. Увеличение производительности фильтра производится путем добавления модулей (секций);
- Во всех ответственных частях изготавливаемого оборудования применяются только импортные высококачественные комплектующие;
- Каждый модуль имеет на входе запыленного воздуха камеру предварительной сепарации с отбойной плитой-искрогасителем, позволяющей направить крупные и тяжелые частицы пыли непосредственно в бункер и снизить нагрузку на фильтровальные элементы, увеличивая срок их службы;
- Возможность выбора стороны сервисного обслуживания в стандартной комплектации. Обслуживание и замена фильтровальных элементов может осуществляться по выбору через верхние или боковые сервисные люки. Фильтровальные рукава с каркасами могут выниматься через верхние или боковые сервисные люки в любой комбинации.

В СТАНДАРТНУЮ КОМПЛЕКТАЦИЮ ВХОДИТ:

- Фильтровальный модуль;
- Опора с бункером, оснащенный ручным затвором для выгрузки и индикатором уровня наполнения;
- Система автоматики управления фильтром с регенерацией фильтровальных элементов по таймеру с возможностью настройки.

В ДОПОЛНИТЕЛЬНУЮ КОМПЛЕКТАЦИЮ МОЖЕТ ВХОДИТЬ:

- Оснащение различными устройствами выгрузки бункера (шлюзовой затвор, клапан-мигалка, шнек и др.);
- Высокотемпературное исполнение до 240°C;
- Взрывозащищенное исполнение;
- Теплоизоляция корпуса;
- Система обогрева пневмоклапанов;
- Площадка обслуживания;
- Другие опции по требованиям заказчика.

ВОЗМОЖНО НЕСТАНДАРТНОЕ ИСПОЛНЕНИЕ:

- Изменение высоты фильтра;
- Изменение площади фильтрации и производительности фильтра;
- Изменение ориентации патрубков входа и выхода воздуха;
- Исполнение из нержавеющей или оцинкованной стали.

Технические характеристики фильтров

Модель ⁽¹⁾	СРФ22	СРФ22x2	СРФ22x3	СРФ22x4
Количество модулей, шт	1	2	3	4
Производительность по воздуху, м ³ /ч ⁽²⁾	11000 ÷ 22000	22000 ÷ 44000	33000 ÷ 66000	44000 ÷ 88000
Площадь фильтрации, не более, м ²	130	260	390	520
Скорость фильтрации, м/мин ⁽³⁾	1,4 ÷ 2,8	1,4 ÷ 2,8	1,4 ÷ 2,8	1,4 ÷ 2,8
Гидравлическое сопротивление, Па	до 2000	до 2000	до 2000	до 2000
Количество фильтровальных элементов, шт	91	182	273	364
Максимальная концентрация пыли на входе в фильтр, г/м ³	120	120	120	120
Концентрация пыли на выходе из фильтра, не более, мг/м ³ ⁽⁴⁾	20	20	20	20
Давление сжатого воздуха, бар	4 ÷ 8	4 ÷ 8	4 ÷ 8	4 ÷ 8
Расход сжатого воздуха, л/мин	200	400	600	800
Тип фильтровального элемента	Рукав круглого сечения на проволоочном каркасе			
Схема движения запыленного воздуха	Вход запыленного воздуха в камеру предварительной сепарации с отбойной плитой-искрогасителем, позволяющей направить крупные и тяжелые частицы пыли непосредственно в бункер, снизить пылевую нагрузку на фильтровальные элементы и осуществить равномерное распределение запыленного воздуха в камере грязного газа			
Корпус	Модульная, полностью сборно-разборная конструкция, облегчающая процесс транспортировки, сборки, ремонта и модернизации фильтра			
Габаритные размеры (ДхШхВ), мм ⁽⁵⁾	2682x2300 x7134	2682x2300 x7034	4024x2300 x7034	5366x2300 x7034
Фланец входа загрязненного воздуха (b x h), мм	1100x300 - 1шт.	1100x300 - 2шт.	1100x300 - 3шт.	1100x300 - 4шт.
Фланец выхода очищенного воздуха (b1 x h1), мм	1100x300 - 1шт.	1100x300 - 2шт.	1100x300 - 3шт.	1100x300 - 4шт.
Масса без пыли, не более, кг	3000	6000	9000	12000

Технические характеристики фильтров

Модель ⁽¹⁾	СРФ22х5	СРФ22х6	СРФ22х8	СРФ22х10
Количество модулей, шт	5	6	8	10
Производительность по воздуху, м ³ /ч ⁽²⁾	55000 ÷ 110000	66000 ÷ 132000	88000 ÷ 176000	110000 ÷ 220000
Площадь фильтрации, не более, м ²	650	780	1040	1300
Скорость фильтрации, м/мин ⁽³⁾	1,4 ÷ 2,8	1,4 ÷ 2,8	1,4 ÷ 2,8	1,4 ÷ 2,8
Гидравлическое сопротивление, Па	до 2000	до 2000	до 2000	до 2000
Количество фильтровальных элементов, шт	455	546	728	910
Максимальная концентрация пыли на входе в фильтр, г/м ³	120	120	120	120
Концентрация пыли на выходе из фильтра, не более, мг/м ³ ⁽⁴⁾	20	20	20	20
Давление сжатого воздуха, бар	4 ÷ 8	4 ÷ 8	4 ÷ 8	4 ÷ 8
Расход сжатого воздуха, л/мин	1000	1200	1600	2000
Тип фильтровального элемента	Рукав круглого сечения на проволочном каркасе			
Схема движения запыленного воздуха	Вход запыленного воздуха в камеру предварительной сепарации с отбойной плитой-искрогасителем, позволяющей направить крупные и тяжелые частицы пыли непосредственно в бункер, снизить пылевую нагрузку на фильтровальные элементы и осуществить равномерное распределение запыленного воздуха в камере грязного газа			
Корпус	Модульная, полностью сборно-разборная конструкция, облегчающая процесс транспортировки, сборки, ремонта и модернизации фильтра			
Габаритные размеры (ДхШхВ), мм ⁽⁵⁾	6708х2300 х7034	8050х2300 х7034	10734х2300 х7034	13418х2300 х7034
Фланец входа загрязненного воздуха (b x h), мм	1100х300 - 5шт.	1100х300 - 6шт.	1100х300 - 8шт.	1100х300 - 10шт.
Фланец выхода очищенного воздуха (b1 x h1), мм	1100х300 - 5шт.	1100х300 - 6шт.	1100х300 - 8шт.	1100х300 - 10шт.
Масса без пыли, не более, кг	15000	18000	24000	30000

Примечания к таблице:

(1) В таблице приведен не полный перечень моделей и характеристик, для получения более подробных данных обращайтесь в отдел продаж компании.

(2) Производительность по воздуху зависит от скорости фильтрации. В некоторых случаях, в результате подбора фильтра, производительность может отличаться от указанной в таблице.

(3) Скорость фильтрации подбирается в зависимости от свойств улавливаемой пыли.

(4) Эффективность очистки зависит от количества и свойств пыли на входе в фильтр.

(5) В таблице приведены размеры фильтров в исполнении с ручной выгрузкой бункера при расстоянии от низа ручного затвора до земли 900мм. Габаритные чертежи в форматах DWG и PDF фильтров в различных исполнениях вы можете посмотреть и скачать в библиотеке чертежей на сайте www.e-f.ru.

(6) Размеры могут быть изменены изготовителем при условии сохранения технических характеристик изделия.

ПРИНЦИП РАБОТЫ:

- Запыленный воздух поступает в фильтр через входной патрубок в камеру предварительной сепарации с отбойной плитой-искрогасителем, где происходит смена направления воздушного потока, при этом крупные и тяжелые частицы пыли направляются непосредственно в бункер, снижая нагрузку на фильтровальные элементы. Далее запыленный воздух поступает в камеру грязного газа, где происходит его равномерное распределение между фильтровальными элементами. Газопылевая смесь проходит через фильтровальные элементы, при этом частицы пыли задерживаются на их наружной поверхности, а очищенный воздух поступает в чистую камеру и через выпускной патрубок выходит из фильтра.
- Регенерация запыленных фильтровальных элементов осуществляется импульсами сжатого воздуха. Сжатый воздух из ресивера через электромагнитные клапаны поступает в продувочные трубы, расположенные над открытыми торцами фильтровальных элементов в камере очищенного воздуха. Импульс сжатого воздуха через сопла в продувочных трубах направляется внутрь фильтровального элемента, сбрасывая пыль с его наружной поверхности. Пыль, отряхиваемая с фильтровальных элементов, осыпается в бункер и через устройство выгрузки удаляется из фильтра.



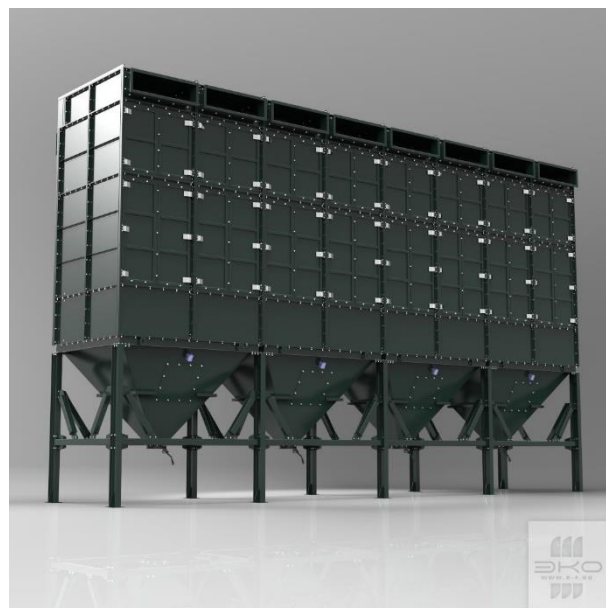
Фильтр СРФ22



Фильтр СРФ22x2



Фильтр СРФ22x4



Фильтр СРФ22x8

СРФ-М рукавный фильтр с производительностью от 40000 до 200000 м³/ч



Рукавные фильтры СРФ® являются универсальными пылеулавливающими устройствами и могут эксплуатироваться в тяжелых условиях для фильтрации мелкодисперсных, абразивных и агрессивных пылей, аэрозолей и дымовых газов. **Предназначены для работы в условиях средней и высокой входной запыленности.**

Рукавные фильтры с импульсной продувкой марки СРФ-М сконструированы специально для условий непрерывной эксплуатации 24 часа в сутки, 365 дней в году. В фильтрах предусмотрена возможность производить обслуживание и ремонт, не отключая рукавный фильтр из работы (доп. опция).

ОТЛИЧИТЕЛЬНЫЕ ОСОБЕННОСТИ:

- Модульная (секционная) конструкция, облегчающая процесс транспортировки и сборки оборудования. Увеличение производительности фильтра производится путем добавления модулей (секций);
- **Возможность производить обслуживание и ремонт, не отключая рукавный фильтр из работы (доп. опция).** Один из фильтровальных модулей выводится из работы путем перекрытия клапанов на входе и выходе модуля, в отключенном модуле могут производиться любые сервисные и ремонтные работы (замена рукавов, чистка корпуса, ремонт или замена пневмоклапанов, ремонт или замена устройств выгрузки и т.д.), при этом остальные фильтровальные модули работают в штатном режиме;
- Возможность работы системы импульсной продувки фильтровальных рукавов в off-line режиме (доп. опция). Один из фильтровальных модулей отключается от пылевоздушного потока, позволяя более эффективно произвести стряхивание мелкодисперсной и летучей пыли с фильтровальных рукавов и осаждение ее в бункере фильтра;
- Во всех ответственных частях изготавливаемого оборудования применяются только импортные высококачественные комплектующие;
- Каждый модуль имеет на входе запыленного воздуха камеру предварительной сепарации с отбойной плитой-искрогасителем, позволяющей направить крупные и тяжелые частицы пыли непосредственно в бункер и снизить нагрузку на фильтровальные элементы, **увеличивая срок их службы;**
- Возможность выбора стороны сервисного обслуживания в стандартной комплектации. Обслуживание и замена фильтровальных элементов может осуществляться по выбору через верхние или боковые сервисные люки. Фильтровальные рукава с каркасами могут выниматься через верхние или боковые сервисные люки в любой комбинации.

В СТАНДАРТНУЮ КОМПЛЕКТАЦИЮ ВХОДИТ:

- Фильтровальный модуль;
- Опора с бункерами, оснащенными устройствами для выгрузки и индикаторами уровня наполнения;
- Система автоматики управления фильтром с регенерацией фильтровальных элементов по таймеру с возможностью настройки.

В ДОПОЛНИТЕЛЬНУЮ КОМПЛЕКТАЦИЮ МОЖЕТ ВХОДИТЬ:

- Оснащение различными устройствами выгрузки бункера (шлюзовой затвор, клапан-мигалка, шнек и др.);
- Высокотемпературное исполнение до 240°C;
- Взрывозащищенное исполнение;
- Теплоизоляция корпуса;
- Система обогрева пневмоклапанов;
- Площадки обслуживания;
- Сервисное обслуживание и ремонт без остановки фильтра;
- Регенерация фильтровальных рукавов в off-line режиме;
- Система аварийного подмеса атмосферного воздуха для снижения температуры внутри фильтра;
- Другие опции по требованиям заказчика.

ВОЗМОЖНО НЕСТАНДАРТНОЕ ИСПОЛНЕНИЕ:

- Изменение размеров фильтра;
- Изменение площади фильтрации и производительности фильтра;
- Изменение размеров фланцев входа и выхода воздуха;
- Исполнение из нержавеющей или оцинкованной стали.

Технические характеристики фильтров

Модель ⁽¹⁾	СРФ-М780	СРФ-М1040	СРФ-М1300
Производительность по воздуху, тыс. м ³ /ч ⁽²⁾	45 ÷ 60	60 ÷ 80	75 ÷ 100
Площадь фильтрации, не более, м ²	780	1040	1300
Скорость фильтрации, м/мин ⁽³⁾	1,0 ÷ 1,3	1,0 ÷ 1,3	1,0 ÷ 1,3
Гидравлическое сопротивление, Па	до 2000	до 2000	до 2000
Количество фильтровальных элементов, шт	546	728	910
Максимальная концентрация пыли на входе в фильтр, г/м ³	120	120	120
Концентрация пыли на выходе из фильтра, не более, мг/м ³ ⁽⁴⁾	20	20	20
Давление сжатого воздуха, бар	4 ÷ 8	4 ÷ 8	4 ÷ 8
Расход сжатого воздуха, л/мин	1200	1600	2000
Тип фильтровального элемента	Рукав круглого сечения на проволочном каркасе с креплением NFIX и соплом Лавалья		
Схема движения запыленного воздуха	Вход запыленного воздуха в камеру предварительной сепарации с отбойной плитой-искрогасителем, позволяющей направить крупные и тяжелые частицы пыли непосредственно в бункер, снизить пылевую нагрузку на фильтровальные элементы и осуществить равномерное распределение запыленного воздуха в камере грязного газа		
Корпус	Модульная, полностью сборно-разборная конструкция, облегчающая процесс транспортировки, сборки, ремонта и модернизации фильтра		
Габаритные размеры (ДхШхВ), мм ⁽⁵⁾	4325x5600x8345	5665x5800x8345	7010x6000x8345
Фланец входа загрязненного воздуха (b x h), мм	600x1400	800x1400	1000x1400
Фланец выхода очищенного воздуха (b1 x h1), мм	600x1400	800x1400	1000x1400
Масса без пыли, не более, т	30	40	50

Технические характеристики фильтров

Модель ⁽¹⁾	СРФ-М1560	СРФ-М2080	СРФ-М2600
Производительность по воздуху, тыс. м ³ /ч ⁽²⁾	90 ÷ 120	120 ÷ 160	150 ÷ 200
Площадь фильтрации, не более, м ²	1560	2080	2600
Скорость фильтрации, м/мин ⁽³⁾	1,0 ÷ 1,3	1,0 ÷ 1,3	1,0 ÷ 1,3
Гидравлическое сопротивление, Па	до 2000	до 2000	до 2000
Количество фильтровальных элементов, шт	1092	1456	1820
Максимальная концентрация пыли на входе в фильтр, г/м ³	120	120	120
Концентрация пыли на выходе из фильтра, не более, мг/м ³ ⁽⁴⁾	20	20	20
Давление сжатого воздуха, бар	4 ÷ 8	4 ÷ 8	4 ÷ 8
Расход сжатого воздуха, л/мин	2400	3200	4000
Тип фильтровального элемента	Рукав круглого сечения на проволочном каркасе с креплением NFIX и соплом Лавала		
Схема движения запыленного воздуха	Вход запыленного воздуха в камеру предварительной сепарации с отбойной плитой-искрогасителем, позволяющей направить крупные и тяжелые частицы пыли непосредственно в бункер, снизить пылевую нагрузку на фильтровальные элементы и осуществить равномерное распределение запыленного воздуха в камере грязного газа		
Корпус	Модульная, полностью сборно-разборная конструкция, облегчающая процесс транспортировки, сборки, ремонта и модернизации фильтра		
Габаритные размеры (ДхШхВ), мм ⁽⁵⁾	8350x6200x8345	11035x6600x8345	13720x7000x8345
Фланец входа загрязненного воздуха (b x h), мм	1200x1400	1600x1400	2000x1400
Фланец выхода очищенного воздуха (b1 x h1), мм	1200x1400	1600x1400	2000x1400
Масса без пыли, не более, т	60	80	100

Примечания к таблице:

- (1) В таблице приведен не полный перечень моделей и характеристик, для получения более подробных данных обращайтесь в отдел продаж компании.
- (2) Производительность по воздуху зависит от скорости фильтрации. В некоторых случаях, в результате подбора фильтра, производительность может отличаться от указанной в таблице.
- (3) Скорость фильтрации подбирается в зависимости от свойств улавливаемой пыли.
- (4) Эффективность очистки зависит от количества и свойств пыли на входе в фильтр.
- (5) В таблице приведены размеры фильтров в исполнении с автоматической выгрузкой бункера при расстоянии от низа выгрузного фланца до земли 1000мм. Габаритные чертежи в форматах DWG и PDF фильтров в различных исполнениях вы можете посмотреть и скачать в библиотеке чертежей на сайте www.e-f.ru.
- (6) Размеры могут быть изменены изготовителем при условии сохранения технических характеристик изделия.

ПРИНЦИП РАБОТЫ:

- Запыленный воздух поступает в фильтр через входной патрубок в камеру предварительной сепарации с отбойной плитой-искрогасителем, где происходит смена направления воздушного потока, при этом крупные и тяжелые частицы пыли направляются непосредственно в бункер, снижая нагрузку на фильтровальные элементы. Далее запыленный воздух поступает в камеру грязного газа, где происходит его равномерное распределение между фильтровальными элементами. Газопылевая смесь проходит через фильтровальные элементы, при этом частицы пыли задерживаются на их наружной поверхности, а очищенный воздух поступает в чистую камеру и через выпускной патрубок выходит из фильтра.
- Регенерация запыленных фильтровальных элементов осуществляется импульсами сжатого воздуха. Сжатый воздух из ресивера через электромагнитные клапаны поступает в продувочные трубы, расположенные над открытыми торцами фильтровальных элементов в камере очищенного воздуха. Импульс сжатого воздуха через сопла в продувочных трубах направляется внутрь фильтровального элемента, сбрасывая пыль с его наружной поверхности. Пыль, отряхиваемая с фильтровальных элементов, осыпается в бункер и через устройство выгрузки удаляется из фильтра.



Фильтр СРФ-М780



Фильтр СРФ-М1040



Фильтр СРФ-М1300



Фильтр СРФ-М1560



Фильтр СРФ-М2080



Фильтр СРФ-М2600

РЦИЭ-Н рукавный циклонный фильтр с производительностью от 200 до 10000 м³/ч



Рукавные циклонные фильтры РЦИЭ-Н являются универсальными пылеулавливающими устройствами и могут эксплуатироваться в тяжелых условиях для фильтрации мелкодисперсных, абразивных и агрессивных пылей и аэрозолей. **Предназначены для работы в условиях средней и высокой входной запыленности.**

Преимуществом циклонных фильтров является одновременное использование свойств циклона и фильтра. Эффект циклона позволяет отделить до 50% крупных и тяжелых частиц пыли и направить их непосредственно в бункер, снижая нагрузку на фильтровальные элементы и увеличивая срок их службы.

Производительность рукавных циклонных фильтров РЦИЭ-Н составляет от 200 до 10000 м³/ч. Благодаря компактности фильтры могут быть установлены в

помещении рядом с технологическим оборудованием.

ОТЛИЧИТЕЛЬНЫЕ ОСОБЕННОСТИ:

- Благодаря компактности фильтр может быть установлен в помещении рядом с технологическим оборудованием;
- Во всех ответственных частях изготавливаемого оборудования применяются только импортные высококачественные комплектующие;
- Обслуживание фильтра сбоку (не требуется место над фильтром). Большая удобная сервисная дверь облегчает контроль состояния камеры запыленного воздуха и фильтровальных элементов, а также обеспечивает легкую чистку фильтра и замену фильтровальных элементов.

В СТАНДАРТНУЮ КОМПЛЕКТАЦИЮ ВХОДИТ:

- Фильтровальный модуль;
- Опора с бункером, оснащенный ручным затвором для выгрузки и индикатором уровня наполнения;
- Система автоматики управления фильтром с регенерацией фильтровальных элементов по таймеру с возможностью настройки.

В ДОПОЛНИТЕЛЬНУЮ КОМПЛЕКТАЦИЮ МОЖЕТ ВХОДИТЬ:

- Оснащение различными устройствами выгрузки бункера (шлюзовой затвор, клапан-мигалка, шнек и др.);
- Высокотемпературное исполнение до 240°C;
- Взрывозащищенное исполнение;
- Система обогрева пневмоклапанов;
- Площадка обслуживания;
- Другие опции по требованиям заказчика.

ВОЗМОЖНО НЕСТАНДАРТНОЕ ИСПОЛНЕНИЕ:

- Изменение высоты фильтра;
- Изменение площади фильтрации и производительности фильтра;
- Изменение ориентации патрубков входа и выхода воздуха;
- Исполнение из нержавеющей или оцинкованной стали.

Технические характеристики фильтров

Модель ⁽¹⁾	РЦИЭ-Н3	РЦИЭ-Н6	РЦИЭ-Н9	РЦИЭ-Н18	РЦИЭ-Н30
Производительность по воздуху, м ³ /ч ⁽²⁾	200 ÷ 1000	1000 ÷ 2000	2000 ÷ 4000	3000 ÷ 6000	5000 ÷ 10000
Площадь фильтрации, не более, м ²	3,2	6,0	12,0	20,0	30,0
Скорость фильтрации, м/мин ⁽³⁾	до 5,5	до 5,5	до 5,5	до 5,5	до 5,5
Гидравлическое сопротивление, Па	до 2000	до 2000	до 2000	до 2000	до 2000
Количество фильтровальных элементов, шт	11	11	21	31	31
Максимальная концентрация пыли на входе в фильтр, г/м ³	120	120	120	120	120
Концентрация пыли на выходе из фильтра, не более, мг/м ³ ⁽⁴⁾	20	20	20	20	20
Давление сжатого воздуха, бар	4 ÷ 8	4 ÷ 8	4 ÷ 8	4 ÷ 8	4 ÷ 8
Расход сжатого воздуха, л/мин	50	50	50	50	50
Тип фильтровального элемента	Рукав круглого сечения на проволочном каркасе				
Схема движения запыленного воздуха	Запыленный воздух входит в фильтр по касательной и закручивается по корпусу, крупные и тяжелые частицы пыли, благодаря циклонному эффекту, оседают и направляются непосредственно в бункер фильтра, а мелкие частицы улавливаются фильтровальными элементами				
Габаритные размеры (ДхШхВ), мм ⁽⁵⁾	1090x1240 x2843	1090x1240 x3528	1340x1500 x3783	1590x1700 x4285	1590x1700 x5085
Фланец входа загрязненного воздуха (b x h), мм	150x300	150x300	200x400	250x600	250x600
Фланец выхода очищенного воздуха (b1 x h1), мм	400x150	400x150	400x250	600x250	600x250
Масса без пыли, не более, кг	450	500	700	850	1000

Примечания к таблице:

- (1) В таблице приведен не полный перечень моделей и характеристик, для получения более подробных данных обращайтесь в отдел продаж компании.
- (2) Производительность по воздуху зависит от скорости фильтрации. В некоторых случаях, в результате подбора фильтра, производительность может отличаться от указанной в таблице.
- (3) Скорость фильтрации подбирается в зависимости от свойств улавливаемой пыли.
- (4) Эффективность очистки зависит от количества и свойств пыли на входе в фильтр.
- (5) В таблице приведены размеры фильтров в исполнении с ручной выгрузкой бункера при расстоянии от низа ручного затвора до земли 900мм. Габаритные чертежи в форматах DWG и PDF фильтров в различных исполнениях вы можете посмотреть и скачать в библиотеке чертежей на сайте www.e-f.ru.
- (6) Размеры могут быть изменены изготовителем при условии сохранения технических характеристик изделия.

ПРИНЦИП РАБОТЫ:

- Запыленный воздух входит в фильтр по касательной и закручивается по корпусу, крупные и тяжелые частицы пыли, благодаря циклонному эффекту, оседают и направляются непосредственно в бункер фильтра, снижая нагрузку на фильтровальные элементы. Далее газопылевая смесь проходит через фильтровальные элементы, при этом частицы пыли задерживаются на их наружной поверхности, а очищенный воздух поступает в чистую камеру и через выпускной патрубок выходит из фильтра.
- Регенерация запыленных фильтровальных элементов осуществляется импульсами сжатого воздуха. Сжатый воздух из ресивера через электромагнитные клапаны поступает в продувочные трубы, расположенные над открытыми торцами фильтровальных элементов в камере очищенного воздуха. Импульс сжатого воздуха через сопла в продувочных трубах направляется внутрь фильтровального элемента, сбрасывая пыль с его наружной поверхности. Пыль, отряхиваемая с фильтровальных элементов, осыпается в бункер и через устройство выгрузки удаляется из фильтра.



Фильтр РЦИЭ-Н3



Фильтр РЦИЭ-Н6



Фильтр РЦИЭ-N9



Фильтр РЦИЭ-N18



Фильтр РЦИЭ-N30

СРФ1К компактный картриджный фильтр с производительностью от 200 до 1000 м³/ч



Картриджные фильтры с импульсной продувкой по сравнению с рукавными имеют более высокую эффективность очистки, **но при этом не могут эксплуатироваться в условиях высокой входной запыленности.** Максимальная концентрация пыли на входе в фильтр составляет около 5 г/м³. Картриджные фильтры применяются в таких технологических процессах как лазерная и плазменная резка металлов, сварка, фасовка сыпучих материалов, порошковая окраска и др.

Производительность картриджного фильтра СРФ1К составляет от 200 до 1000 м³/ч. Благодаря компактности фильтр может быть установлен в помещении рядом с технологическим оборудованием.

ОТЛИЧИТЕЛЬНЫЕ ОСОБЕННОСТИ:

- Картриджные фильтры СРФ-К предназначены для эксплуатации в условиях невысокой входной пылевой нагрузки. Максимальная концентрация пыли на входе в фильтр составляет около 5 г/м³;
- Во всех ответственных частях изготавливаемого оборудования применяются только импортные высококачественные комплектующие;
- Фильтр имеет на входе запыленного воздуха камеру предварительной сепарации с отбойной плитой-искрогасителем, позволяющей направить крупные и тяжелые частицы пыли непосредственно в бункер и снизить нагрузку на фильтровальные элементы, увеличивая срок их службы.

В СТАНДАРТНУЮ КОМПЛЕКТАЦИЮ ВХОДИТ:

- Фильтровальный модуль;
- Опора с бункером, оснащенный ручным затвором для выгрузки и индикатором уровня наполнения или опора с выдвижным ящиком для сбора пыли;
- Система автоматики управления фильтром с регенерацией фильтровальных элементов по таймеру с возможностью настройки.

В ДОПОЛНИТЕЛЬНУЮ КОМПЛЕКТАЦИЮ МОЖЕТ ВХОДИТЬ:

- Оснащение различными устройствами выгрузки бункера (шлюзовой затвор, клапан-мигалка, шнек и др.);
- Высокотемпературное исполнение до 150°C;
- Взрывозащищенное исполнение;
- Система обогрева пневмоклапанов;
- Другие опции по требованиям заказчика.

ВОЗМОЖНО НЕСТАНДАРТНОЕ ИСПОЛНЕНИЕ:

- Изменение высоты фильтра;
- Изменение площади фильтрации и производительности фильтра;
- Изменение ориентации патрубков входа и выхода воздуха;
- Исполнение из нержавеющей или оцинкованной стали.

Технические характеристики фильтра

Модель ⁽¹⁾	СРФ1К
Производительность по воздуху, м ³ /ч ⁽²⁾	200 ÷ 1000
Площадь фильтрации, не более, м ²	15
Скорость фильтрации, м/мин ⁽³⁾	до 1,1
Гидравлическое сопротивление, Па	до 2200
Количество фильтровальных элементов, шт	1
Максимальная концентрация пыли на входе в фильтр, г/м ³	5
Концентрация пыли на выходе из фильтра, не более, мг/м ³ ⁽⁴⁾	4
Давление сжатого воздуха, бар	4 ÷ 8
Расход сжатого воздуха, л/мин	50
Тип фильтровального элемента	Картридж цилиндрической формы
Схема движения запыленного воздуха	Вход запыленного воздуха в камеру предварительной сепарации с отбойной плитой-искрогасителем, позволяющей направить крупные и тяжелые частицы пыли непосредственно в бункер, снизить пылевую нагрузку на фильтровальные элементы и осуществить равномерное распределение запыленного воздуха в камере грязного газа
Габаритные размеры (ДхШхВ), мм ⁽⁵⁾	650x680x1780
Фланец входа загрязненного воздуха (b x h), мм	500x150
Фланец выхода очищенного воздуха (b1 x h1), мм	500x150
Масса без пыли, не более, кг	250

Примечания к таблице:

- (1) В таблице приведен не полный перечень моделей и характеристик, для получения более подробных данных обращайтесь в отдел продаж компании.
- (2) Производительность по воздуху зависит от скорости фильтрации. В некоторых случаях, в результате подбора фильтра, производительность может отличаться от указанной в таблице.
- (3) Скорость фильтрации подбирается в зависимости от свойств улавливаемой пыли.
- (4) Эффективность очистки зависит от количества и свойств пыли на входе в фильтр.
- (5) В таблице приведены размеры фильтров в исполнении с выдвигаемым ящиком для сбора пыли. Габаритные чертежи в форматах DWG и PDF фильтров в различных исполнениях вы можете посмотреть и скачать в библиотеке чертежей.
- (6) Размеры могут быть изменены изготовителем при условии сохранения технических характеристик изделия.



Фильтр СРФ1К с выдвигаемым ящиком



Фильтр СРФ1К с бункером

СРФ2К компактный картриджный фильтр с производительностью от 1000 до 2000 м³/ч



Картриджные фильтры с импульсной продувкой по сравнению с рукавными имеют более высокую эффективность очистки, **но при этом не могут эксплуатироваться в условиях высокой входной запыленности.** Максимальная концентрация пыли на входе в фильтр составляет около 5 г/м³. Картриджные фильтры применяются в таких технологических процессах как лазерная и плазменная резка металлов, сварка, фасовка сыпучих материалов, порошковая окраска и др.

Производительность картриджного фильтра СРФ2К составляет от 1000 до 2000 м³/ч. Благодаря компактности фильтр может быть установлен в помещении рядом с технологическим оборудованием.

ОТЛИЧИТЕЛЬНЫЕ ОСОБЕННОСТИ:

- Картриджные фильтры СРФ-К предназначены для эксплуатации в условиях невысокой входной пылевой нагрузки. Максимальная концентрация пыли на входе в фильтр составляет около 5 г/м³;
- Во всех ответственных частях изготавливаемого оборудования применяются только импортные высококачественные комплектующие;
- Фильтр имеет на входе запыленного воздуха камеру предварительной сепарации с отбойной плитой-искрогасителем, позволяющей направить крупные и тяжелые частицы пыли непосредственно в бункер и снизить нагрузку на фильтровальные элементы, увеличивая срок их службы.

В СТАНДАРТНУЮ КОМПЛЕКТАЦИЮ ВХОДИТ:

- Фильтровальный модуль;
- Опора с бункером, оснащенный ручным затвором для выгрузки и индикатором уровня наполнения или опора с выдвижным ящиком для сбора пыли;
- Система автоматики управления фильтром с регенерацией фильтровальных элементов по таймеру с возможностью настройки.

В ДОПОЛНИТЕЛЬНУЮ КОМПЛЕКТАЦИЮ МОЖЕТ ВХОДИТЬ:

- Оснащение различными устройствами выгрузки бункера (шлюзовой затвор, клапан-мигалка, шнек и др.);
- Высокотемпературное исполнение до 150°C;
- Взрывозащищенное исполнение;
- Система обогрева пневмоклапанов;
- Другие опции по требованиям заказчика.

ВОЗМОЖНО НЕСТАНДАРТНОЕ ИСПОЛНЕНИЕ:

- Изменение высоты фильтра;
- Изменение площади фильтрации и производительности фильтра;
- Изменение ориентации патрубков входа и выхода воздуха;
- Исполнение из нержавеющей или оцинкованной стали.

Технические характеристики фильтра

Модель ⁽¹⁾	СРФ2К
Производительность по воздуху, м ³ /ч ⁽²⁾	1000 ÷ 2000
Площадь фильтрации, не более, м ²	30
Скорость фильтрации, м/мин ⁽³⁾	до 1,1
Гидравлическое сопротивление, Па	до 2200
Количество фильтровальных элементов, шт	2
Максимальная концентрация пыли на входе в фильтр, г/м ³	5
Концентрация пыли на выходе из фильтра, не более, мг/м ³ ⁽⁴⁾	4
Давление сжатого воздуха, бар	4 ÷ 8
Расход сжатого воздуха, л/мин	50
Тип фильтровального элемента	Картридж цилиндрической формы
Схема движения запыленного воздуха	Вход запыленного воздуха в камеру предварительной сепарации с отбойной плитой-искрогасителем, позволяющей направить крупные и тяжелые частицы пыли непосредственно в бункер, снизить пылевую нагрузку на фильтровальные элементы и осуществить равномерное распределение запыленного воздуха в камере грязного газа
Габаритные размеры (ДхШхВ), мм ⁽⁵⁾	650x960x1780
Фланец входа загрязненного воздуха (b x h), мм	500x150
Фланец выхода очищенного воздуха (b1 x h1), мм	500x150
Масса без пыли, не более, кг	280

Примечания к таблице:

- (1) В таблице приведен не полный перечень моделей и характеристик, для получения более подробных данных обращайтесь в отдел продаж компании.
- (2) Производительность по воздуху зависит от скорости фильтрации. В некоторых случаях, в результате подбора фильтра, производительность может отличаться от указанной в таблице.
- (3) Скорость фильтрации подбирается в зависимости от свойств улавливаемой пыли.
- (4) Эффективность очистки зависит от количества и свойств пыли на входе в фильтр.
- (5) В таблице приведены размеры фильтров в исполнении с выдвигаемым ящиком для сбора пыли. Габаритные чертежи в форматах DWG и PDF фильтров в различных исполнениях вы можете посмотреть и скачать в библиотеке чертежей.
- (6) Размеры могут быть изменены изготовителем при условии сохранения технических характеристик изделия.



Фильтр СРФ2К с выдвигаемым ящиком



Фильтр СРФ2К с бункером

СРФ4К модульный картриджный фильтр с производительностью от 2000 до 24000 м³/ч



Картриджные фильтры с импульсной продувкой по сравнению с рукавными имеют более высокую эффективность очистки, **но при этом не могут эксплуатироваться в условиях высокой входной запыленности.** Максимальная концентрация пыли на входе в фильтр составляет около 5 г/м³. Картриджные фильтры применяются в таких технологических процессах как лазерная и плазменная резка металлов, сварка, фасовка сыпучих материалов, порошковая окраска и др.

Картриджные фильтры с импульсной продувкой марки СРФ4К имеют модульную (секционную) конструкцию, облегчающую процесс транспортировки и сборки оборудования. Производительность одного модуля от 2000 до 4000 м³/ч. Увеличение производительности фильтра производится путем добавления модулей.

Каждый модуль имеет на входе запыленного воздуха камеру предварительной сепарации с отбойной плитой-искрогасителем, позволяющей направить крупные и тяжелые частицы пыли непосредственно в бункер и снизить нагрузку на фильтровальные элементы, увеличивая срок их службы.

ОТЛИЧИТЕЛЬНЫЕ ОСОБЕННОСТИ:

- Картриджные фильтры СРФ-К предназначены для эксплуатации в условиях невысокой входной пылевой нагрузки. Максимальная концентрация пыли на входе в фильтр составляет около 5 г/м³;
- Модульная (секционная) конструкция, облегчающая процесс транспортировки и сборки оборудования. Увеличение производительности фильтра производится путем добавления модулей (секций);
- Во всех ответственных частях изготавливаемого оборудования применяются только импортные высококачественные комплектующие;
- Каждый модуль имеет на входе запыленного воздуха камеру предварительной сепарации с отбойной плитой-искрогасителем, позволяющей направить крупные и тяжелые частицы пыли непосредственно в бункер и снизить нагрузку на фильтровальные элементы, увеличивая срок их службы.

В СТАНДАРТНУЮ КОМПЛЕКТАЦИЮ ВХОДИТ:

- Фильтровальный модуль;
- Опора с бункером, оснащенный ручным затвором для выгрузки и индикатором уровня наполнения;
- Система автоматики управления фильтром с регенерацией фильтровальных элементов по таймеру с возможностью настройки.

В ДОПОЛНИТЕЛЬНУЮ КОМПЛЕКТАЦИЮ МОЖЕТ ВХОДИТЬ:

- Оснащение различными устройствами выгрузки бункера (шлюзовой затвор, клапан-мигалка, шнек и др.);
- Высокотемпературное исполнение до 150°C;
- Взрывозащищенное исполнение;
- Теплоизоляция корпуса;
- Система обогрева пневмоклапанов;

- Площадка обслуживания;
- Другие опции по требованиям заказчика.

ВОЗМОЖНО НЕСТАНДАРТНОЕ ИСПОЛНЕНИЕ:

- Изменение высоты фильтра;
- Изменение площади фильтрации и производительности фильтра;
- Изменение ориентации патрубков входа и выхода воздуха;
- Исполнение из нержавеющей или оцинкованной стали.

Технические характеристики фильтров

Модель ⁽¹⁾	СРФ4К	СРФ4Кх2	СРФ4Кх3	СРФ4Кх4	СРФ4Кх5	СРФ4Кх6
Количество модулей, шт	1	2	3	4	5	6
Производительность по воздуху, м ³ /ч ⁽²⁾	2000 ÷ 4000	4000 ÷ 8000	6000 ÷ 12000	8000 ÷ 16000	10000 ÷ 20000	12000 ÷ 24000
Площадь фильтрации, не более, м ²	60	120	180	240	300	360
Скорость фильтрации, м/мин ⁽³⁾	0,5 ÷ 1,1	0,5 ÷ 1,1	0,5 ÷ 1,1	0,5 ÷ 1,1	0,5 ÷ 1,1	0,5 ÷ 1,1
Гидравлическое сопротивление, Па	до 2200	до 2200	до 2200	до 2200	до 2200	до 2200
Количество фильтровальных элементов, шт	6	12	18	24	30	36
Максимальная концентрация пыли на входе в фильтр, г/м ³	5	5	5	5	5	5
Концентрация пыли на выходе из фильтра, не более, мг/м ³ ⁽⁴⁾	4	4	4	4	4	4
Давление сжатого воздуха, бар	4 ÷ 8	4 ÷ 8	4 ÷ 8	4 ÷ 8	4 ÷ 8	4 ÷ 8
Расход сжатого воздуха, л/мин	150	300	450	600	750	900
Тип фильтровального элемента	Картридж цилиндрической формы					
Схема движения запыленного воздуха	Вход запыленного воздуха в камеру предварительной сепарации с отбойной плитой-искрогасителем, позволяющей направить крупные и тяжелые частицы пыли непосредственно в бункер, снизить пылевую нагрузку на фильтровальные элементы и осуществить равномерное распределение запыленного воздуха в камере грязного газа					
Корпус	Модульная, полностью сборно-разборная конструкция, облегчающая процесс транспортировки, сборки, ремонта и модернизации фильтра					
Габаритные размеры (ДхШхВ), мм ⁽⁵⁾	1340x1810 x3738	2682x1810 x3738	4024x1810 x3738	5366x1810 x3738	6708x1810 x3738	8050x1810 x3738
Фланец входа загрязненного воздуха (b x h), мм	1100x300 - 1шт.	1100x300 - 2шт.	1100x300 - 3шт.	1100x300 - 4шт.	1100x300 - 5шт.	1100x300 - 6шт.
Фланец выхода очищенного воздуха (b1 x h1), мм	1100x300 - 1шт.	1100x300 - 2шт.	1100x300 - 3шт.	1100x300 - 4шт.	1100x300 - 5шт.	1100x300 - 6шт.
Масса без пыли, не более, кг	1150	2300	3450	4600	5750	6900

Примечания к таблице:

- (1) В таблице приведен не полный перечень моделей и характеристик, для получения более подробных данных обращайтесь в отдел продаж компании.
- (2) Производительность по воздуху зависит от скорости фильтрации. В некоторых случаях, в результате подбора фильтра, производительность может отличаться от указанной в таблице.
- (3) Скорость фильтрации подбирается в зависимости от свойств улавливаемой пыли.
- (4) Эффективность очистки зависит от количества и свойств пыли на входе в фильтр.
- (5) В таблице приведены размеры фильтров в исполнении с ручной выгрузкой бункера при расстоянии от низа ручного затвора до земли 900мм. Габаритные чертежи в форматах DWG и PDF фильтров в различных исполнениях вы можете посмотреть и скачать в библиотеке чертежей на сайте www.e-f.ru.
- (6) Размеры могут быть изменены изготовителем при условии сохранения технических характеристик изделия.

ПРИНЦИП РАБОТЫ:

- Запыленный воздух поступает в фильтр через входной патрубок в камеру предварительной сепарации с отбойной плитой-искрогасителем, где происходит смена направления воздушного потока, при этом крупные и тяжелые частицы пыли направляются непосредственно в бункер, снижая нагрузку на фильтровальные элементы. Далее запыленный воздух поступает в камеру грязного газа, где происходит его равномерное распределение между фильтровальными элементами. Газопылевая смесь проходит через фильтровальные элементы, при этом частицы пыли задерживаются на их наружной поверхности, а очищенный воздух поступает в чистую камеру и через выпускной патрубок выходит из фильтра.
- Регенерация запыленных фильтровальных элементов осуществляется импульсами сжатого воздуха. Сжатый воздух из ресивера через электромагнитные клапаны поступает в продувочные трубы, расположенные над открытыми торцами фильтровальных элементов в камере очищенного воздуха. Импульс сжатого воздуха через сопла в продувочных трубах направляется внутрь фильтровального элемента, сбрасывая пыль с его наружной поверхности. Пыль, отряхиваемая с фильтровальных элементов, осыпается в бункер и через устройство выгрузки удаляется из фильтра.



Фильтр СРФ4К с бункером



Фильтр СРФ4К с выдвижным ящиком



Фильтр СРФ4Кх2



Фильтр СРФ4Кх3



Фильтр СРФ4Кх4



Фильтр СРФ4Кх5

СРФ8К модульный картриджный фильтр с производительностью от 4000 до 48000 м³/ч



Картриджные фильтры с импульсной продувкой по сравнению с рукавными имеют более высокую эффективность очистки, **но при этом не могут эксплуатироваться в условиях высокой входной запыленности.** Максимальная концентрация пыли на входе в фильтр составляет около 5 г/м³. Картриджные фильтры применяются в таких технологических процессах как лазерная и плазменная резка металлов, сварка, фасовка сыпучих материалов, порошковая окраска и др.

Картриджные фильтры с импульсной продувкой марки СРФ8К имеют модульную (секционную) конструкцию, облегчающую процесс транспортировки и сборки оборудования. Производительность одного модуля от 4000 до 8000 м³/ч. Увеличение производительности фильтра производится путем добавления модулей.

Каждый модуль имеет на входе запыленного воздуха камеру предварительной сепарации с отбойной плитой-искрогасителем, позволяющей направить крупные и тяжелые частицы пыли непосредственно в бункер и снизить нагрузку на фильтровальные элементы, увеличивая срок их службы.

ОТЛИЧИТЕЛЬНЫЕ ОСОБЕННОСТИ:

- Картриджные фильтры СРФ-К предназначены для эксплуатации в условиях невысокой входной пылевой нагрузки. Максимальная концентрация пыли на входе в фильтр составляет около 5 г/м³;
- Модульная (секционная) конструкция, облегчающая процесс транспортировки и сборки оборудования. Увеличение производительности фильтра производится путем добавления модулей (секций);
- Во всех ответственных частях изготавливаемого оборудования применяются только импортные высококачественные комплектующие;
- Каждый модуль имеет на входе запыленного воздуха камеру предварительной сепарации с отбойной плитой-искрогасителем, позволяющей направить крупные и тяжелые частицы пыли непосредственно в бункер и снизить нагрузку на фильтровальные элементы, увеличивая срок их службы.

В СТАНДАРТНУЮ КОМПЛЕКТАЦИЮ ВХОДИТ:

- Фильтровальный модуль;
- Опора с бункером, оснащенный ручным затвором для выгрузки и индикатором уровня наполнения;
- Система автоматики управления фильтром с регенерацией фильтровальных элементов по таймеру с возможностью настройки.

В ДОПОЛНИТЕЛЬНУЮ КОМПЛЕКТАЦИЮ МОЖЕТ ВХОДИТЬ:

- Оснащение различными устройствами выгрузки бункера (шлюзовой затвор, клапан-мигалка, шнек и др.);
- Высокотемпературное исполнение до 150°C;
- Взрывозащищенное исполнение;
- Теплоизоляция корпуса;
- Система обогрева пневмоклапанов;

- Площадка обслуживания;
- Другие опции по требованиям заказчика.

ВОЗМОЖНО НЕСТАНДАРТНОЕ ИСПОЛНЕНИЕ:

- Изменение высоты фильтра;
- Изменение площади фильтрации и производительности фильтра;
- Изменение ориентации патрубков входа и выхода воздуха;
- Исполнение из нержавеющей или оцинкованной стали.

Технические характеристики фильтров

Модель ⁽¹⁾	СРФ8К	СРФ8Кх2	СРФ8Кх3	СРФ8Кх4	СРФ8Кх5	СРФ8Кх6
Количество модулей, шт	1	2	3	4	5	6
Производительность по воздуху, м ³ /ч ⁽²⁾	4000 ÷ 8000	8000 ÷ 16000	12000 ÷ 24000	16000 ÷ 32000	20000 ÷ 40000	24000 ÷ 48000
Площадь фильтрации, не более, м ²	120	240	360	480	600	720
Скорость фильтрации, м/мин ⁽³⁾	0,5 ÷ 1,1	0,5 ÷ 1,1	0,5 ÷ 1,1	0,5 ÷ 1,1	0,5 ÷ 1,1	0,5 ÷ 1,1
Гидравлическое сопротивление, Па	до 2200	до 2200	до 2200	до 2200	до 2200	до 2200
Количество фильтровальных элементов, шт	6	12	18	24	30	36
Максимальная концентрация пыли на входе в фильтр, г/м ³	5	5	5	5	5	5
Концентрация пыли на выходе из фильтра, не более, мг/м ³ ⁽⁴⁾	4	4	4	4	4	4
Давление сжатого воздуха, бар	4 ÷ 8	4 ÷ 8	4 ÷ 8	4 ÷ 8	4 ÷ 8	4 ÷ 8
Расход сжатого воздуха, л/мин	150	300	450	600	750	900
Тип фильтровального элемента	Картридж цилиндрической формы					
Схема движения запыленного воздуха	Вход запыленного воздуха в камеру предварительной сепарации с отбойной плитой-искрогасителем, позволяющей направить крупные и тяжелые частицы пыли непосредственно в бункер, снизить пылевую нагрузку на фильтровальные элементы и осуществить равномерное распределение запыленного воздуха в камере грязного газа					
Корпус	Модульная, полностью сборно-разборная конструкция, облегчающая процесс транспортировки, сборки, ремонта и модернизации фильтра					
Габаритные размеры (ДхШхВ), мм ⁽⁵⁾	1340x1810 x4375	2682x1810 x4375	4024x1810 x4375	5366x1810 x4375	6708x1810 x4375	8050x1810 x4375
Фланец входа загрязненного воздуха (b x h), мм	1100x300 - 1шт.	1100x300 - 2шт.	1100x300 - 3шт.	1100x300 - 4шт.	1100x300 - 5шт.	1100x300 - 6шт.
Фланец выхода очищенного воздуха (b1 x h1), мм	1100x300 - 1шт.	1100x300 - 2шт.	1100x300 - 3шт.	1100x300 - 4шт.	1100x300 - 5шт.	1100x300 - 6шт.
Масса без пыли, не более, кг	1500	3000	4500	6000	7500	9000

Примечания к таблице:

- (1) В таблице приведен не полный перечень моделей и характеристик, для получения более подробных данных обращайтесь в отдел продаж компании.
- (2) Производительность по воздуху зависит от скорости фильтрации. В некоторых случаях, в результате подбора фильтра, производительность может отличаться от указанной в таблице.
- (3) Скорость фильтрации подбирается в зависимости от свойств улавливаемой пыли.
- (4) Эффективность очистки зависит от количества и свойств пыли на входе в фильтр.
- (5) В таблице приведены размеры фильтров в исполнении с ручной выгрузкой бункера при расстоянии от низа ручного затвора до земли 900мм. Габаритные чертежи в форматах DWG и PDF фильтров в различных исполнениях вы можете посмотреть и скачать в библиотеке чертежей на сайте www.e-f.ru.
- (6) Размеры могут быть изменены изготовителем при условии сохранения технических характеристик изделия.

ПРИНЦИП РАБОТЫ:

- Запыленный воздух поступает в фильтр через входной патрубок в камеру предварительной сепарации с отбойной плитой-искрогасителем, где происходит смена направления воздушного потока, при этом крупные и тяжелые частицы пыли направляются непосредственно в бункер, снижая нагрузку на фильтровальные элементы. Далее запыленный воздух поступает в камеру грязного газа, где происходит его равномерное распределение между фильтровальными элементами. Газопылевая смесь проходит через фильтровальные элементы, при этом частицы пыли задерживаются на их наружной поверхности, а очищенный воздух поступает в чистую камеру и через выпускной патрубок выходит из фильтра.
- Регенерация запыленных фильтровальных элементов осуществляется импульсами сжатого воздуха. Сжатый воздух из ресивера через электромагнитные клапаны поступает в продувочные трубы, расположенные над открытыми торцами фильтровальных элементов в камере очищенного воздуха. Импульс сжатого воздуха через сопла в продувочных трубах направляется внутрь фильтровального элемента, сбрасывая пыль с его наружной поверхности. Пыль, отряхиваемая с фильтровальных элементов, осыпается в бункер и через устройство выгрузки удаляется из фильтра.



Фильтр СРФ8К с бункером



Фильтр СРФ8К с выдвижным ящиком



Фильтр СРФ8Кх2



Фильтр СРФ8Кх3



Фильтр СРФ8Кх4



Фильтр СРФ8Кх5

СРФ15К модульный картриджный фильтр с производительностью от 7500 до 150000 м³/ч



Картриджные фильтры с импульсной продувкой по сравнению с рукавными имеют более высокую эффективность очистки, **но при этом не могут эксплуатироваться в условиях высокой входной запыленности.** Максимальная концентрация пыли на входе в фильтр составляет около 5 г/м³. Картриджные фильтры применяются в таких технологических процессах как лазерная и плазменная резка металлов, сварка, фасовка сыпучих материалов, порошковая окраска и др.

Картриджные фильтры с импульсной продувкой марки СРФ15К имеют модульную (секционную) конструкцию, облегчающую процесс транспортировки и сборки оборудования. Производительность одного модуля от 7500 до 15000 м³/ч. Увеличение производительности фильтра производится путем добавления модулей.

Каждый модуль имеет на входе запыленного воздуха камеру предварительной сепарации с отбойной плитой-искрогасителем, позволяющей направить крупные и тяжелые частицы пыли непосредственно в бункер и снизить нагрузку на фильтровальные элементы, увеличивая срок их службы.

ОТЛИЧИТЕЛЬНЫЕ ОСОБЕННОСТИ:

- Картриджные фильтры СРФ-К предназначены для эксплуатации в условиях невысокой входной пылевой нагрузки. Максимальная концентрация пыли на входе в фильтр составляет около 5 г/м³;
- Модульная (секционная) конструкция, облегчающая процесс транспортировки и сборки оборудования. Увеличение производительности фильтра производится путем добавления модулей (секций);
- Во всех ответственных частях изготавливаемого оборудования применяются только импортные высококачественные комплектующие;
- Каждый модуль имеет на входе запыленного воздуха камеру предварительной сепарации с отбойной плитой-искрогасителем, позволяющей направить крупные и тяжелые частицы пыли непосредственно в бункер и снизить нагрузку на фильтровальные элементы, увеличивая срок их службы.

В СТАНДАРТНУЮ КОМПЛЕКТАЦИЮ ВХОДИТ:

- Фильтровальный модуль;
- Опора с бункером, оснащенный ручным затвором для выгрузки и индикатором уровня наполнения;
- Система автоматики управления фильтром с регенерацией фильтровальных элементов по таймеру с возможностью настройки.

В ДОПОЛНИТЕЛЬНУЮ КОМПЛЕКТАЦИЮ МОЖЕТ ВХОДИТЬ:

- Оснащение различными устройствами выгрузки бункера (шлюзовой затвор, клапан-мигалка, шнек и др.);
- Высокотемпературное исполнение до 150°C;
- Взрывозащищенное исполнение;
- Теплоизоляция корпуса;
- Система обогрева пневмоклапанов;

- Площадка обслуживания;
- Другие опции по требованиям заказчика.

ВОЗМОЖНО НЕСТАНДАРТНОЕ ИСПОЛНЕНИЕ:

- Изменение высоты фильтра;
- Изменение площади фильтрации и производительности фильтра;
- Изменение ориентации патрубков входа и выхода воздуха;
- Исполнение из нержавеющей или оцинкованной стали.

Технические характеристики фильтров

Модель ⁽¹⁾	СРФ15К	СРФ15Кх2	СРФ15Кх3	СРФ15Кх4	СРФ15Кх6	СРФ15Кх8
Количество модулей, шт	1	2	3	4	6	8
Производительность по воздуху, м ³ /ч ⁽²⁾	7500 ÷ 15000	15000 ÷ 30000	22500 ÷ 45000	30000 ÷ 60000	45000 ÷ 90000	60000 ÷ 120000
Площадь фильтрации, не более, м ²	240	480	720	960	1440	1920
Скорость фильтрации, м/мин ⁽³⁾	0,5 ÷ 1,0	0,5 ÷ 1,0	0,5 ÷ 1,0	0,5 ÷ 1,0	0,5 ÷ 1,0	0,5 ÷ 1,0
Гидравлическое сопротивление, Па	до 2200	до 2200	до 2200	до 2200	до 2200	до 2200
Количество фильтровальных элементов, шт	12	24	36	48	72	96
Максимальная концентрация пыли на входе в фильтр, г/м ³	5	5	5	5	5	5
Концентрация пыли на выходе из фильтра, не более, мг/м ³ ⁽⁴⁾	4	4	4	4	4	4
Давление сжатого воздуха, бар	4 ÷ 8	4 ÷ 8	4 ÷ 8	4 ÷ 8	4 ÷ 8	4 ÷ 8
Расход сжатого воздуха, л/мин	200	400	600	800	1200	1600
Тип фильтровального элемента	Картридж цилиндрической формы					
Схема движения запыленного воздуха	Вход запыленного воздуха в камеру предварительной сепарации с отбойной плитой-искрогасителем, позволяющей направить крупные и тяжелые частицы пыли непосредственно в бункер, снизить пылевую нагрузку на фильтровальные элементы и осуществить равномерное распределение запыленного воздуха в камере грязного газа					
Корпус	Модульная, полностью сборно-разборная конструкция, облегчающая процесс транспортировки, сборки, ремонта и модернизации фильтра					
Габаритные размеры (ДхШхВ), мм ⁽⁵⁾	1340x2300 x4573	2682x2300 x5123	4024x2300 x5123	5366x2300 x5123	8050x2300 x5123	10734x2300 x5123
Фланец входа загрязненного воздуха (b x h), мм	1100x300 - 1шт.	1100x300 - 2шт.	1100x300 - 3шт.	1100x300 - 4шт.	1100x300 - 6шт.	1100x300 - 8шт.
Фланец выхода очищенного воздуха (b1 x h1), мм	1100x300 - 1шт.	1100x300 - 2шт.	1100x300 - 3шт.	1100x300 - 4шт.	1100x300 - 6шт.	1100x300 - 8шт.
Масса без пыли, не более, кг	2500	5000	7500	10000	15000	20000

Примечания к таблице:

- (1) В таблице приведен не полный перечень моделей и характеристик, для получения более подробных данных обращайтесь в отдел продаж компании.
- (2) Производительность по воздуху зависит от скорости фильтрации. В некоторых случаях, в результате подбора фильтра, производительность может отличаться от указанной в таблице.
- (3) Скорость фильтрации подбирается в зависимости от свойств улавливаемой пыли.
- (4) Эффективность очистки зависит от количества и свойств пыли на входе в фильтр.

(5) В таблице приведены размеры фильтров в исполнении с ручной выгрузкой бункера при расстоянии от низа ручного затвора до земли 900мм. Габаритные чертежи в форматах DWG и PDF фильтров в различных исполнениях вы можете посмотреть и скачать в библиотеке чертежей на сайте www.e-f.ru.

(6) Размеры могут быть изменены изготовителем при условии сохранения технических характеристик изделия.

ПРИНЦИП РАБОТЫ:

- Запыленный воздух поступает в фильтр через входной патрубок в камеру предварительной сепарации с отбойной плитой-искрогасителем, где происходит смена направления воздушного потока, при этом крупные и тяжелые частицы пыли направляются непосредственно в бункер, снижая нагрузку на фильтровальные элементы. Далее запыленный воздух поступает в камеру грязного газа, где происходит его равномерное распределение между фильтровальными элементами. Газопылевая смесь проходит через фильтровальные элементы, при этом частицы пыли задерживаются на их наружной поверхности, а очищенный воздух поступает в чистую камеру и через выпускной патрубок выходит из фильтра.
- Регенерация запыленных фильтровальных элементов осуществляется импульсами сжатого воздуха. Сжатый воздух из ресивера через электромагнитные клапаны поступает в продувочные трубы, расположенные над открытыми торцами фильтровальных элементов в камере очищенного воздуха. Импульс сжатого воздуха через сопла в продувочных трубах направляется внутрь фильтровального элемента, сбрасывая пыль с его наружной поверхности. Пыль, отряхиваемая с фильтровальных элементов, осыпается в бункер и через устройство выгрузки удаляется из фильтра.



Фильтр CPΦ15Kx2



Фильтр CPΦ15Kx3



Фильтр СРФ15Кх4



Фильтр СРФ15Кх5



Фильтр СРФ15Кх6



Фильтр СРФ15Кх8

СРФ1С и СРФ1-ВЕНТС силосный рукавный фильтр с производительностью от 200 до 1000 м³/ч



Силосные рукавные фильтры марки СРФ1С предназначены для аспирации избыточного воздуха силосов, хранилищ и пылесборных бункеров, а также для локального обеспыливания пылящего технологического оборудования.

Фильтры СРФ1С устанавливаются на силос, бункер или технологическое оборудование непосредственно над местом выделения пыли. Уловленная пыль сбрасывается обратно в силос или бункер.

Фильтр СРФ1С не имеет вентилятора, фильтр СРФ1-ВЕНТС оснащен вентилятором, установленным на верхнюю поверхность фильтра.

Рукавные фильтры СРФ® являются универсальными пылеулавливающими устройствами и могут эксплуатироваться в тяжелых условиях для

фильтрации мелкодисперсных, абразивных и агрессивных пылей и аэрозолей. **Предназначены для работы в условиях средней и высокой входной запыленности.**

ОТЛИЧИТЕЛЬНЫЕ ОСОБЕННОСТИ:

- Во всех ответственных частях изготавливаемого оборудования применяются только импортные высококачественные комплектующие;
- Фильтры предназначены для установки на силос, бункер или технологическое оборудование непосредственно над местом выделения пыли;
- Уловленная пыль сбрасывается обратно в силос или бункер.

В СТАНДАРТНУЮ КОМПЛЕКТАЦИЮ ВХОДИТ:

- Фильтровальный модуль;
- Фланец ответный для установки фильтра;
- Система автоматики управления фильтром с регенерацией фильтровальных элементов по таймеру с возможностью настройки.

В ДОПОЛНИТЕЛЬНУЮ КОМПЛЕКТАЦИЮ МОЖЕТ ВХОДИТЬ:

- Высокотемпературное исполнение;
- Взрывозащищенное исполнение;
- Система обогрева пневмоклапанов;
- Другие опции по требованиям заказчика.

ВОЗМОЖНО НЕСТАНДАРТНОЕ ИСПОЛНЕНИЕ:

- Изменение высоты фильтра;
- Изменение площади фильтрации и производительности фильтра;
- Изменение ориентации патрубка выхода очищенного воздуха;
- Исполнение из нержавеющей или оцинкованной стали.

Технические характеристики фильтров

Модель ⁽¹⁾	СРФ1С	СРФ1-ВЕНТС
Исполнение	Фильтр без вентилятора	Фильтр с вентилятором
Производительность по воздуху, м ³ /ч ⁽²⁾	200 ÷ 1000	200 ÷ 1000
Мощность вентилятора, кВт/ частота вращения, об/мин	-	2,2/ 3000
Гидравлическое сопротивление, Па	до 2000	-
Площадь фильтрации, не более, м ²	5,0	5,0
Скорость фильтрации, м/мин ⁽³⁾	до 3,3	до 3,3
Количество фильтровальных элементов, шт	12	12
Максимальная концентрация пыли на входе в фильтр, г/м ³	120	120
Концентрация пыли на выходе из фильтра, не более, мг/м ³ ⁽⁴⁾	20	20
Давление сжатого воздуха, бар	4 ÷ 8	4 ÷ 8
Расход сжатого воздуха, л/мин	50	50
Тип фильтровального элемента	Рукав круглого сечения на проволочном каркасе	
Габаритные размеры (ДхШхВ), мм ⁽⁵⁾	650x680x1500	650x680x2015
Фланец входа загрязненного воздуха (b x h), мм	590x620	590x620
Фланец выхода очищенного воздуха (b1 x h1), мм	500x150	128x96
Масса без пыли, не более, кг	180	220

Примечания к таблице:

- (1) В таблице приведен не полный перечень моделей и характеристик, для получения более подробных данных обращайтесь в отдел продаж компании.
- (2) Производительность по воздуху зависит от скорости фильтрации. В некоторых случаях, в результате подбора фильтра, производительность может отличаться от указанной в таблице.
- (3) Скорость фильтрации подбирается в зависимости от свойств улавливаемой пыли.
- (4) Эффективность очистки зависит от количества и свойств пыли на входе в фильтр.
- (5) В таблице приведены размеры фильтров в стандартном исполнении. Габаритные чертежи в форматах DWG и PDF фильтров в различных исполнениях вы можете посмотреть и скачать в библиотеке чертежей на сайте www.e-f.ru.
- (6) Размеры могут быть изменены изготовителем при условии сохранения технических характеристик изделия.



Фильтр СРФ1С без вентилятора



Фильтр СРФ1-ВЕНТС с вентилятором

СРФ2С и СРФ2-ВЕНТС силосный рукавный фильтр с производительностью от 1000 до 2000 м³/ч



Силосные рукавные фильтры марки СРФ2С предназначены для аспирации избыточного воздуха силосов, хранилищ и пылесборных бункеров, а также для локального обеспыливания пылящего технологического оборудования.

Фильтры СРФ2С устанавливаются на силос, бункер или технологическое оборудование непосредственно над местом выделения пыли. Уловленная пыль сбрасывается обратно в силос или бункер.

Фильтр СРФ2С не имеет вентилятора, фильтр СРФ2-ВЕНТС оснащен вентилятором, установленным на верхнюю поверхность фильтра.

Рукавные фильтры СРФ® являются универсальными пылеулавливающими устройствами и могут эксплуатироваться в тяжелых условиях для

фильтрации мелкодисперсных, абразивных и агрессивных пылей и аэрозолей. **Предназначены для работы в условиях средней и высокой входной запыленности.**

ОТЛИЧИТЕЛЬНЫЕ ОСОБЕННОСТИ:

- Во всех ответственных частях изготавливаемого оборудования применяются только импортные высококачественные комплектующие;
- Фильтры предназначены для установки на силос, бункер или технологическое оборудование непосредственно над местом выделения пыли;
- Уловленная пыль сбрасывается обратно в силос или бункер.

В СТАНДАРТНУЮ КОМПЛЕКТАЦИЮ ВХОДИТ:

- Фильтровальный модуль;
- Фланец ответный для установки фильтра;
- Система автоматики управления фильтром с регенерацией фильтровальных элементов по таймеру с возможностью настройки.

В ДОПОЛНИТЕЛЬНУЮ КОМПЛЕКТАЦИЮ МОЖЕТ ВХОДИТЬ:

- Высокотемпературное исполнение;
- Взрывозащищенное исполнение;
- Система обогрева пневмоклапанов;
- Другие опции по требованиям заказчика.

ВОЗМОЖНО НЕСТАНДАРТНОЕ ИСПОЛНЕНИЕ:

- Изменение высоты фильтра;
- Изменение площади фильтрации и производительности фильтра;
- Изменение ориентации патрубка выхода очищенного воздуха;
- Исполнение из нержавеющей или оцинкованной стали.

Технические характеристики фильтров

Модель ⁽¹⁾	СРФ2С	СРФ2-ВЕНТС
Исполнение	Фильтр без вентилятора	Фильтр с вентилятором
Производительность по воздуху, м ³ /ч ⁽²⁾	1000 ÷ 2000	1000 ÷ 2000
Мощность вентилятора, кВт/ частота вращения, об/мин	-	4,0/ 3000
Гидравлическое сопротивление, Па	до 2000	-
Площадь фильтрации, не более, м ²	10,0	10,0
Скорость фильтрации, м/мин ⁽³⁾	до 3,3	до 3,3
Количество фильтровальных элементов, шт	20	20
Максимальная концентрация пыли на входе в фильтр, г/м ³	120	120
Концентрация пыли на выходе из фильтра, не более, мг/м ³ ⁽⁴⁾	20	20
Давление сжатого воздуха, бар	4 ÷ 8	4 ÷ 8
Расход сжатого воздуха, л/мин	50	50
Тип фильтровального элемента	Рукав круглого сечения на проволочном каркасе	
Габаритные размеры (ДхШхВ), мм ⁽⁵⁾	650x960x1500	650x960x2015
Фланец входа загрязненного воздуха (b x h), мм	590x900	590x900
Фланец выхода очищенного воздуха (b1 x h1), мм	500x150	128x96
Масса без пыли, не более, кг	200	260

Примечания к таблице:

- (1) В таблице приведен не полный перечень моделей и характеристик, для получения более подробных данных обращайтесь в отдел продаж компании.
- (2) Производительность по воздуху зависит от скорости фильтрации. В некоторых случаях, в результате подбора фильтра, производительность может отличаться от указанной в таблице.
- (3) Скорость фильтрации подбирается в зависимости от свойств улавливаемой пыли.
- (4) Эффективность очистки зависит от количества и свойств пыли на входе в фильтр.
- (5) В таблице приведены размеры фильтров в стандартном исполнении. Габаритные чертежи в форматах DWG и PDF фильтров в различных исполнениях вы можете посмотреть и скачать в библиотеке чертежей на сайте www.e-f.ru.
- (6) Размеры могут быть изменены изготовителем при условии сохранения технических характеристик изделия.



Фильтр СРФ2С без вентилятора



Фильтр СРФ2-ВЕНТС с вентилятором

СРФ4С и СРФ4-ВЕНТС силосный рукавный фильтр с производительностью от 2000 до 4000 м³/ч



Силосные рукавные фильтры марки СРФ4С предназначены для аспирации избыточного воздуха силосов, хранилищ и пылесборных бункеров, а также для локального обеспыливания пылящего технологического оборудования.

Фильтры СРФ4С устанавливаются на силос, бункер или технологическое оборудование непосредственно над местом выделения пыли. Уловленная пыль сбрасывается обратно в силос или бункер.

Фильтр СРФ4С не имеет вентилятора, фильтр СРФ4-ВЕНТС оснащен вентилятором, установленным на верхнюю поверхность фильтра.

Рукавные фильтры СРФ® являются универсальными пылеулавливающими устройствами и могут эксплуатироваться в тяжелых условиях для

фильтрации мелкодисперсных, абразивных и агрессивных пылей и аэрозолей. **Предназначены для работы в условиях средней и высокой входной запыленности.**

ОТЛИЧИТЕЛЬНЫЕ ОСОБЕННОСТИ:

- Во всех ответственных частях изготавливаемого оборудования применяются только импортные высококачественные комплектующие;
- Фильтры предназначены для установки на силос, бункер или технологическое оборудование непосредственно над местом выделения пыли;
- Уловленная пыль сбрасывается обратно в силос или бункер.

В СТАНДАРТНУЮ КОМПЛЕКТАЦИЮ ВХОДИТ:

- Фильтровальный модуль;
- Фланец ответный для установки фильтра;
- Система автоматики управления фильтром с регенерацией фильтровальных элементов по таймеру с возможностью настройки.

В ДОПОЛНИТЕЛЬНУЮ КОМПЛЕКТАЦИЮ МОЖЕТ ВХОДИТЬ:

- Высокотемпературное исполнение;
- Взрывозащищенное исполнение;
- Система обогрева пневмоклапанов;
- Другие опции по требованиям заказчика.

ВОЗМОЖНО НЕСТАНДАРТНОЕ ИСПОЛНЕНИЕ:

- Изменение высоты фильтра;
- Изменение площади фильтрации и производительности фильтра;
- Изменение ориентации патрубка выхода очищенного воздуха;
- Исполнение из нержавеющей или оцинкованной стали.

Технические характеристики фильтров

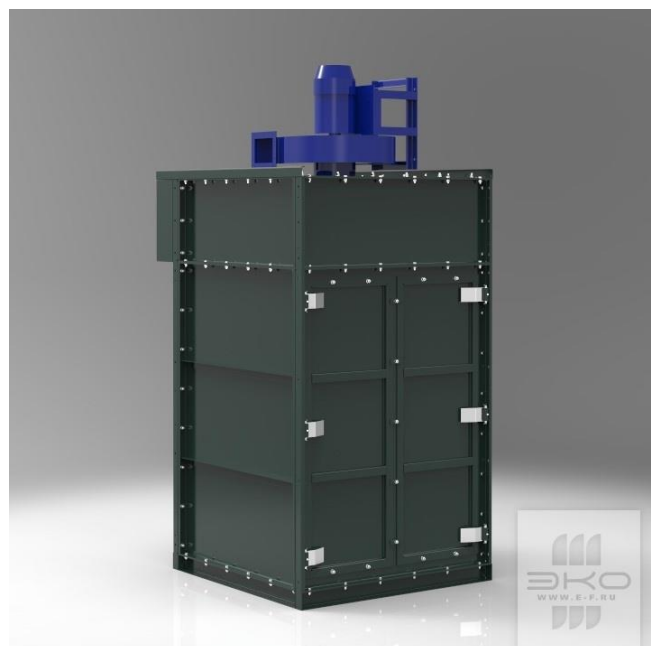
Модель ⁽¹⁾	СРФ4С	СРФ4-ВЕНТС
Исполнение	Фильтр без вентилятора	Фильтр с вентилятором
Производительность по воздуху, м ³ /ч ⁽²⁾	2000 ÷ 4000	2000 ÷ 4000
Мощность вентилятора, кВт/ частота вращения, об/мин	-	7,5/ 3000
Гидравлическое сопротивление, Па	до 2000	-
Площадь фильтрации, не более, м ²	30	30
Скорость фильтрации, м/мин ⁽³⁾	1,1 ÷ 2,2	1,1 ÷ 2,2
Количество фильтровальных элементов, шт	56	56
Максимальная концентрация пыли на входе в фильтр, г/м ³	120	120
Концентрация пыли на выходе из фильтра, не более, мг/м ³ ⁽⁴⁾	20	20
Давление сжатого воздуха, бар	4 ÷ 8	4 ÷ 8
Расход сжатого воздуха, л/мин	150	150
Тип фильтровального элемента	Рукав круглого сечения на проволочном каркасе	
Габаритные размеры (ДхШхВ), мм ⁽⁵⁾	1340x1810x2583	1340x1810x3237
Фланец входа загрязненного воздуха (b x h), мм	1220x1344	1220x1344
Фланец выхода очищенного воздуха (b1 x h1), мм	1100x300	200x150
Масса без пыли, не более, кг	1050	1150

Примечания к таблице:

- (1) В таблице приведен не полный перечень моделей и характеристик, для получения более подробных данных обращайтесь в отдел продаж компании.
- (2) Производительность по воздуху зависит от скорости фильтрации. В некоторых случаях, в результате подбора фильтра, производительность может отличаться от указанной в таблице.
- (3) Скорость фильтрации подбирается в зависимости от свойств улавливаемой пыли.
- (4) Эффективность очистки зависит от количества и свойств пыли на входе в фильтр.
- (5) В таблице приведены размеры фильтров в стандартном исполнении. Габаритные чертежи в форматах DWG и PDF фильтров в различных исполнениях вы можете посмотреть и скачать в библиотеке чертежей на сайте www.e-f.ru.
- (6) Размеры могут быть изменены изготовителем при условии сохранения технических характеристик изделия.



Фильтр СРФ4С без вентилятора



Фильтр СРФ4-ВЕНТС с вентилятором

СРФ8С и СРФ8-ВЕНТС силосный рукавный фильтр с производительностью от 4000 до 8000 м³/ч



Силосные рукавные фильтры марки СРФ8С предназначены для аспирации избыточного воздуха силосов, хранилищ и пылесборных бункеров, а также для локального обеспыливания пылящего технологического оборудования.

Фильтры СРФ8С устанавливаются на силос, бункер или технологическое оборудование непосредственно над местом выделения пыли. Уловленная пыль сбрасывается обратно в силос или бункер.

Фильтр СРФ8С не имеет вентилятора, фильтр СРФ8-ВЕНТС оснащен вентилятором, установленным на верхнюю поверхность фильтра.

Рукавные фильтры СРФ® являются универсальными пылеулавливающими устройствами и могут эксплуатироваться в тяжелых условиях для фильтрации мелкодисперсных, абразивных и

агрессивных пылей и аэрозолей. **Предназначены для работы в условиях средней и высокой входной запыленности.**

ОТЛИЧИТЕЛЬНЫЕ ОСОБЕННОСТИ:

- Во всех ответственных частях изготавливаемого оборудования применяются только импортные высококачественные комплектующие;
- Фильтры предназначены для установки на силос, бункер или технологическое оборудование непосредственно над местом выделения пыли;
- Уловленная пыль сбрасывается обратно в силос или бункер.

В СТАНДАРТНУЮ КОМПЛЕКТАЦИЮ ВХОДИТ:

- Фильтровальный модуль;
- Фланец ответный для установки фильтра;
- Система автоматики управления фильтром с регенерацией фильтровальных элементов по таймеру с возможностью настройки.

В ДОПОЛНИТЕЛЬНУЮ КОМПЛЕКТАЦИЮ МОЖЕТ ВХОДИТЬ:

- Высокотемпературное исполнение;
- Взрывозащищенное исполнение;
- Система обогрева пневмоклапанов;
- Другие опции по требованиям заказчика.

ВОЗМОЖНО НЕСТАНДАРТНОЕ ИСПОЛНЕНИЕ:

- Изменение высоты фильтра;
- Изменение площади фильтрации и производительности фильтра;
- Изменение ориентации патрубка выхода очищенного воздуха;
- Исполнение из нержавеющей или оцинкованной стали.

Технические характеристики фильтров

Модель ⁽¹⁾	СРФ8С	СРФ8-ВЕНТС
Исполнение	Фильтр без вентилятора	Фильтр с вентилятором
Производительность по воздуху, м ³ /ч ⁽²⁾	4000 ÷ 8000	4000 ÷ 8000
Мощность вентилятора, кВт/ частота вращения, об/мин	-	7,5/ 3000
Гидравлическое сопротивление, Па	до 2000	-
Площадь фильтрации, не более, м ²	60	60
Скорость фильтрации, м/мин ⁽³⁾	1,1 ÷ 2,2	1,1 ÷ 2,2
Количество фильтровальных элементов, шт	56	56
Максимальная концентрация пыли на входе в фильтр, г/м ³	120	120
Концентрация пыли на выходе из фильтра, не более, мг/м ³ ⁽⁴⁾	20	20
Давление сжатого воздуха, бар	4 ÷ 8	4 ÷ 8
Расход сжатого воздуха, л/мин	150	150
Тип фильтровального элемента	Рукав круглого сечения на проволочном каркасе	
Габаритные размеры (ДхШхВ), мм ⁽⁵⁾	1340x1810x3220	1340x1810x3979
Фланец входа загрязненного воздуха (b x h), мм	1220x1344	1220x1344
Фланец выхода очищенного воздуха (b1 x h1), мм	1100x300	575x321
Масса без пыли, не более, кг	1250	1350

Примечания к таблице:

- (1) В таблице приведен не полный перечень моделей и характеристик, для получения более подробных данных обращайтесь в отдел продаж компании.
- (2) Производительность по воздуху зависит от скорости фильтрации. В некоторых случаях, в результате подбора фильтра, производительность может отличаться от указанной в таблице.
- (3) Скорость фильтрации подбирается в зависимости от свойств улавливаемой пыли.
- (4) Эффективность очистки зависит от количества и свойств пыли на входе в фильтр.
- (5) В таблице приведены размеры фильтров в стандартном исполнении. Габаритные чертежи в форматах DWG и PDF фильтров в различных исполнениях вы можете посмотреть и скачать в библиотеке чертежей на сайте www.e-f.ru.
- (6) Размеры могут быть изменены изготовителем при условии сохранения технических характеристик изделия.



Фильтр СРФ8С без вентилятора



Фильтр СРФ8-ВЕНТС с вентилятором

СРФ1КС и СРФ1К-ВЕНТС силосный картриджный фильтр с производительностью от 200 до 1000 м³/ч



Силосные картриджные фильтры марки СРФ1КС предназначены для аспирации избыточного воздуха силосов, хранилищ и пылесборных бункеров, а также для локального обеспыливания пылящего технологического оборудования.

Фильтры СРФ1КС устанавливаются на силос, бункер или технологическое оборудование непосредственно над местом выделения пыли. Уловленная пыль сбрасывается обратно в силос или бункер.

Фильтр СРФ1КС не имеет вентилятора, фильтр СРФ1К-ВЕНТС оснащен вентилятором, установленным на верхнюю поверхность фильтра.

Картриджные фильтры с импульсной продувкой по сравнению с рукавными имеют более высокую эффективность очистки, **но при этом не могут**

эксплуатироваться в условиях высокой входной запыленности. Максимальная концентрация пыли на входе в фильтр составляет около 5 г/м³.

ОТЛИЧИТЕЛЬНЫЕ ОСОБЕННОСТИ:

- Во всех ответственных частях изготавливаемого оборудования применяются только импортные высококачественные комплектующие;
- Фильтры предназначены для установки на силос, бункер или технологическое оборудование непосредственно над местом выделения пыли;
- Уловленная пыль сбрасывается обратно в силос или бункер.

В СТАНДАРТНУЮ КОМПЛЕКТАЦИЮ ВХОДИТ:

- Фильтровальный модуль;
- Фланец ответный для установки фильтра;
- Система автоматики управления фильтром с регенерацией фильтровальных элементов по таймеру с возможностью настройки.

В ДОПОЛНИТЕЛЬНУЮ КОМПЛЕКТАЦИЮ МОЖЕТ ВХОДИТЬ:

- Высокотемпературное исполнение;
- Взрывозащищенное исполнение;
- Система обогрева пневмоклапанов;
- Другие опции по требованиям заказчика.

ВОЗМОЖНО НЕСТАНДАРТНОЕ ИСПОЛНЕНИЕ:

- Изменение высоты фильтра;
- Изменение площади фильтрации и производительности фильтра;
- Изменение ориентации патрубка выхода очищенного воздуха;
- Исполнение из нержавеющей или оцинкованной стали.

Технические характеристики фильтров

Модель ⁽¹⁾	СРФ1КС	СРФ1К-ВЕНТС
Исполнение	Фильтр без вентилятора	Фильтр с вентилятором
Производительность по воздуху, м ³ /ч ⁽²⁾	200 ÷ 1000	200 ÷ 1000
Мощность вентилятора, кВт/ частота вращения, об/мин	-	2,2/ 3000
Гидравлическое сопротивление, Па	до 2200	-
Площадь фильтрации, не более, м ²	15	15
Скорость фильтрации, м/мин ⁽³⁾	до 1,1	до 1,1
Количество фильтровальных элементов, шт	1	1
Максимальная концентрация пыли на входе в фильтр, г/м ³	5	5
Концентрация пыли на выходе из фильтра, не более, мг/м ³ ⁽⁴⁾	4	4
Давление сжатого воздуха, бар	4 ÷ 8	4 ÷ 8
Расход сжатого воздуха, л/мин	50	50
Тип фильтровального элемента	Картридж цилиндрической формы	
Габаритные размеры (ДхШхВ), мм ⁽⁵⁾	650x680x1500	650x680x2015
Фланец входа загрязненного воздуха (b x h), мм	590x620	590x620
Фланец выхода очищенного воздуха (b1 x h1), мм	500x150	128x96
Масса без пыли, не более, кг	180	220

Примечания к таблице:

- (1) В таблице приведен не полный перечень моделей и характеристик, для получения более подробных данных обращайтесь в отдел продаж компании.
- (2) Производительность по воздуху зависит от скорости фильтрации. В некоторых случаях, в результате подбора фильтра, производительность может отличаться от указанной в таблице.
- (3) Скорость фильтрации подбирается в зависимости от свойств улавливаемой пыли.
- (4) Эффективность очистки зависит от количества и свойств пыли на входе в фильтр.
- (5) В таблице приведены размеры фильтров в стандартном исполнении. Габаритные чертежи в форматах DWG и PDF фильтров в различных исполнениях вы можете посмотреть и скачать в библиотеке чертежей на сайте www.e-f.ru.
- (6) Размеры могут быть изменены изготовителем при условии сохранения технических характеристик изделия.



Фильтр СРФ1КС без вентилятора



Фильтр СРФ1К-ВЕНТС с вентилятором

СРФ2КС и СРФ2К-ВЕНТС силосный картриджный фильтр с производительностью от 1000 до 2000 м³/ч



Силосные картриджные фильтры марки СРФ2КС предназначены для аспирации избыточного воздуха силосов, хранилищ и пылесборных бункеров, а также для локального обеспыливания пылящего технологического оборудования.

Фильтры СРФ2КС устанавливаются на силос, бункер или технологическое оборудование непосредственно над местом выделения пыли. Уловленная пыль сбрасывается обратно в силос или бункер.

Фильтр СРФ2КС не имеет вентилятора, фильтр СРФ2К-ВЕНТС оснащен вентилятором, установленным на верхнюю поверхность фильтра.

Картриджные фильтры с импульсной продувкой по сравнению с рукавными имеют более высокую эффективность очистки, **но при этом не могут**

эксплуатироваться в условиях высокой входной запыленности. Максимальная концентрация пыли на входе в фильтр составляет около 5 г/м³.

ОТЛИЧИТЕЛЬНЫЕ ОСОБЕННОСТИ:

- Во всех ответственных частях изготавливаемого оборудования применяются только импортные высококачественные комплектующие;
- Фильтры предназначены для установки на силос, бункер или технологическое оборудование непосредственно над местом выделения пыли;
- Уловленная пыль сбрасывается обратно в силос или бункер.

В СТАНДАРТНУЮ КОМПЛЕКТАЦИЮ ВХОДИТ:

- Фильтровальный модуль;
- Фланец ответный для установки фильтра;
- Система автоматики управления фильтром с регенерацией фильтровальных элементов по таймеру с возможностью настройки.

В ДОПОЛНИТЕЛЬНУЮ КОМПЛЕКТАЦИЮ МОЖЕТ ВХОДИТЬ:

- Высокотемпературное исполнение;
- Взрывозащищенное исполнение;
- Система обогрева пневмоклапанов;
- Другие опции по требованиям заказчика.

ВОЗМОЖНО НЕСТАНДАРТНОЕ ИСПОЛНЕНИЕ:

- Изменение высоты фильтра;
- Изменение площади фильтрации и производительности фильтра;
- Изменение ориентации патрубка выхода очищенного воздуха;
- Исполнение из нержавеющей или оцинкованной стали.

Технические характеристики фильтров

Модель ⁽¹⁾	СРФ2КС	СРФ2К-ВЕНТС
Исполнение	Фильтр без вентилятора	Фильтр с вентилятором
Производительность по воздуху, м ³ /ч ⁽²⁾	1000 ÷ 2000	1000 ÷ 2000
Мощность вентилятора, кВт/ частота вращения, об/мин	-	4,0/ 3000
Гидравлическое сопротивление, Па	до 2200	-
Площадь фильтрации, не более, м ²	30	30
Скорость фильтрации, м/мин ⁽³⁾	до 1,1	до 1,1
Количество фильтровальных элементов, шт	2	2
Максимальная концентрация пыли на входе в фильтр, г/м ³	5	5
Концентрация пыли на выходе из фильтра, не более, мг/м ³ ⁽⁴⁾	4	4
Давление сжатого воздуха, бар	4 ÷ 8	4 ÷ 8
Расход сжатого воздуха, л/мин	50	50
Тип фильтровального элемента	Картридж цилиндрической формы	
Габаритные размеры (ДхШхВ), мм ⁽⁵⁾	650x960x1500	650x960x2015
Фланец входа загрязненного воздуха (b x h), мм	590x900	590x900
Фланец выхода очищенного воздуха (b1 x h1), мм	500x150	128x96
Масса без пыли, не более, кг	200	260

Примечания к таблице:

- (1) В таблице приведен не полный перечень моделей и характеристик, для получения более подробных данных обращайтесь в отдел продаж компании.
- (2) Производительность по воздуху зависит от скорости фильтрации. В некоторых случаях, в результате подбора фильтра, производительность может отличаться от указанной в таблице.
- (3) Скорость фильтрации подбирается в зависимости от свойств улавливаемой пыли.
- (4) Эффективность очистки зависит от количества и свойств пыли на входе в фильтр.
- (5) В таблице приведены размеры фильтров в стандартном исполнении. Габаритные чертежи в форматах DWG и PDF фильтров в различных исполнениях вы можете посмотреть и скачать в библиотеке чертежей на сайте www.e-f.ru.
- (6) Размеры могут быть изменены изготовителем при условии сохранения технических характеристик изделия.



Фильтр СРФ2КС без вентилятора



Фильтр СРФ2К-ВЕНТС с вентилятором

СРФ4КС и СРФ4К-ВЕНТС силосный картриджный фильтр с производительностью от 2000 до 4000 м³/ч



Силосные картриджные фильтры марки СРФ4КС предназначены для аспирации избыточного воздуха силосов, хранилищ и пылесборных бункеров, а также для локального обеспыливания пылящего технологического оборудования.

Фильтры СРФ4КС устанавливаются на силос, бункер или технологическое оборудование непосредственно над местом выделения пыли. Уловленная пыль сбрасывается обратно в силос или бункер.

Фильтр СРФ4КС не имеет вентилятора, фильтр СРФ4К-ВЕНТС оснащен вентилятором, установленным на верхнюю поверхность фильтра.

Картриджные фильтры с импульсной продувкой по сравнению с рукавными имеют более высокую эффективность очистки, **но при этом не могут эксплуатироваться в условиях высокой**

входной запыленности. Максимальная концентрация пыли на входе в фильтр составляет около 5 г/м³.

ОТЛИЧИТЕЛЬНЫЕ ОСОБЕННОСТИ:

- Во всех ответственных частях изготавливаемого оборудования применяются только импортные высококачественные комплектующие;
- Фильтры предназначены для установки на силос, бункер или технологическое оборудование непосредственно над местом выделения пыли;
- Уловленная пыль сбрасывается обратно в силос или бункер.

В СТАНДАРТНУЮ КОМПЛЕКТАЦИЮ ВХОДИТ:

- Фильтровальный модуль;
- Фланец ответный для установки фильтра;
- Система автоматики управления фильтром с регенерацией фильтровальных элементов по таймеру с возможностью настройки.

В ДОПОЛНИТЕЛЬНУЮ КОМПЛЕКТАЦИЮ МОЖЕТ ВХОДИТЬ:

- Высокотемпературное исполнение;
- Взрывозащищенное исполнение;
- Система обогрева пневмоклапанов;
- Другие опции по требованиям заказчика.

ВОЗМОЖНО НЕСТАНДАРТНОЕ ИСПОЛНЕНИЕ:

- Изменение высоты фильтра;
- Изменение площади фильтрации и производительности фильтра;
- Изменение ориентации патрубка выхода очищенного воздуха;
- Исполнение из нержавеющей или оцинкованной стали.

Технические характеристики фильтров

Модель ⁽¹⁾	СРФ4КС	СРФ4К-ВЕНТС
Исполнение	Фильтр без вентилятора	Фильтр с вентилятором
Производительность по воздуху, м ³ /ч ⁽²⁾	2000 ÷ 4000	2000 ÷ 4000
Мощность вентилятора, кВт/ частота вращения, об/мин	-	7,5/ 3000
Гидравлическое сопротивление, Па	до 2200	-
Площадь фильтрации, не более, м ²	60	60
Скорость фильтрации, м/мин ⁽³⁾	0,5 ÷ 1,1	0,5 ÷ 1,1
Количество фильтровальных элементов, шт	6	6
Максимальная концентрация пыли на входе в фильтр, г/м ³	5	5
Концентрация пыли на выходе из фильтра, не более, мг/м ³ ⁽⁴⁾	4	4
Давление сжатого воздуха, бар	4 ÷ 8	4 ÷ 8
Расход сжатого воздуха, л/мин	150	150
Тип фильтровального элемента	Картридж цилиндрической формы	
Габаритные размеры (ДхШхВ), мм ⁽⁵⁾	1340x1810x1946	1340x1810x2600
Фланец входа загрязненного воздуха (b x h), мм	1220x1344	1220x1344
Фланец выхода очищенного воздуха (b1 x h1), мм	1100x300	200x150
Масса без пыли, не более, кг	800	900

Примечания к таблице:

- (1) В таблице приведен не полный перечень моделей и характеристик, для получения более подробных данных обращайтесь в отдел продаж компании.
- (2) Производительность по воздуху зависит от скорости фильтрации. В некоторых случаях, в результате подбора фильтра, производительность может отличаться от указанной в таблице.
- (3) Скорость фильтрации подбирается в зависимости от свойств улавливаемой пыли.
- (4) Эффективность очистки зависит от количества и свойств пыли на входе в фильтр.
- (5) В таблице приведены размеры фильтров в стандартном исполнении. Габаритные чертежи в форматах DWG и PDF фильтров в различных исполнениях вы можете посмотреть и скачать в библиотеке чертежей на сайте www.e-f.ru.
- (6) Размеры могут быть изменены изготовителем при условии сохранения технических характеристик изделия.



Фильтр СРФ4КС без вентилятора



Фильтр СРФ4К-ВЕНТС с вентилятором

СРФ8КС и СРФ8К-ВЕНТС силосный картриджный фильтр с производительностью от 4000 до 8000 м³/ч



Силосные картриджные фильтры марки СРФ8КС предназначены для аспирации избыточного воздуха силосов, хранилищ и пылесборных бункеров, а также для локального обеспыливания пылящего технологического оборудования.

Фильтры СРФ8КС устанавливаются на силос, бункер или технологическое оборудование непосредственно над местом выделения пыли. Уловленная пыль сбрасывается обратно в силос или бункер.

Фильтр СРФ8КС не имеет вентилятора, фильтр СРФ8К-ВЕНТС оснащен вентилятором, установленным на верхнюю поверхность фильтра.

Картриджные фильтры с импульсной продувкой по сравнению с рукавными имеют более высокую эффективность очистки, **но при этом не могут**

эксплуатироваться в условиях высокой входной запыленности. Максимальная концентрация пыли на входе в фильтр составляет около 5 г/м³.

ОТЛИЧИТЕЛЬНЫЕ ОСОБЕННОСТИ:

- Во всех ответственных частях изготавливаемого оборудования применяются только импортные высококачественные комплектующие;
- Фильтры предназначены для установки на силос, бункер или технологическое оборудование непосредственно над местом выделения пыли;
- Уловленная пыль сбрасывается обратно в силос или бункер.

В СТАНДАРТНУЮ КОМПЛЕКТАЦИЮ ВХОДИТ:

- Фильтровальный модуль;
- Фланец ответный для установки фильтра;
- Система автоматики управления фильтром с регенерацией фильтровальных элементов по таймеру с возможностью настройки.

В ДОПОЛНИТЕЛЬНУЮ КОМПЛЕКТАЦИЮ МОЖЕТ ВХОДИТЬ:

- Высокотемпературное исполнение;
- Взрывозащищенное исполнение;
- Система обогрева пневмоклапанов;
- Другие опции по требованиям заказчика.

ВОЗМОЖНО НЕСТАНДАРТНОЕ ИСПОЛНЕНИЕ:

- Изменение высоты фильтра;
- Изменение площади фильтрации и производительности фильтра;
- Изменение ориентации патрубка выхода очищенного воздуха;
- Исполнение из нержавеющей или оцинкованной стали.

Технические характеристики фильтров

Модель ⁽¹⁾	СРФ8КС	СРФ8К-ВЕНТС
Исполнение	Фильтр без вентилятора	Фильтр с вентилятором
Производительность по воздуху, м ³ /ч ⁽²⁾	4000 ÷ 8000	4000 ÷ 8000
Мощность вентилятора, кВт/ частота вращения, об/мин	-	7,5/ 3000
Гидравлическое сопротивление, Па	до 2200	-
Площадь фильтрации, не более, м ²	120	120
Скорость фильтрации, м/мин ⁽³⁾	0,5 ÷ 1,1	0,5 ÷ 1,1
Количество фильтровальных элементов, шт	6	6
Максимальная концентрация пыли на входе в фильтр, г/м ³	5	5
Концентрация пыли на выходе из фильтра, не более, мг/м ³ ⁽⁴⁾	4	4
Давление сжатого воздуха, бар	4 ÷ 8	4 ÷ 8
Расход сжатого воздуха, л/мин	150	150
Тип фильтровального элемента	Картридж цилиндрической формы	
Габаритные размеры (ДхШхВ), мм ⁽⁵⁾	1340x1810x2583	1340x1810x3342
Фланец входа загрязненного воздуха (b x h), мм	1220x1344	1220x1344
Фланец выхода очищенного воздуха (b1 x h1), мм	1100x300	575x321
Масса без пыли, не более ,кг	1050	1150

Примечания к таблице:

- (1) В таблице приведен не полный перечень моделей и характеристик, для получения более подробных данных обращайтесь в отдел продаж компании.
- (2) Производительность по воздуху зависит от скорости фильтрации. В некоторых случаях, в результате подбора фильтра, производительность может отличаться от указанной в таблице.
- (3) Скорость фильтрации подбирается в зависимости от свойств улавливаемой пыли.
- (4) Эффективность очистки зависит от количества и свойств пыли на входе в фильтр.
- (5) В таблице приведены размеры фильтров в стандартном исполнении. Габаритные чертежи в форматах DWG и PDF фильтров в различных исполнениях вы можете посмотреть и скачать в библиотеке чертежей на сайте www.e-f.ru.
- (6) Размеры могут быть изменены изготовителем при условии сохранения технических характеристик изделия.



Фильтр СРФ8КС без вентилятора



Фильтр СРФ8К-ВЕНТС с вентилятором

РЦИЭ-НС и РЦИЭ-ВЕНТС силосные рукавные фильтры с производительностью от 200 до 10000 м³/ч



Силосные рукавные фильтры марки РЦИЭ-НС предназначены для аспирации избыточного воздуха силосов, хранилищ и пылесборных бункеров, а также для локального обеспыливания пылящего технологического оборудования.

Фильтры РЦИЭ-НС устанавливаются на силос, бункер или технологическое оборудование непосредственно над местом выделения пыли. Уловленная пыль сбрасывается обратно в силос или бункер.

Фильтр РЦИЭ-НС не имеет вентилятора, фильтр РЦИЭ-ВЕНТС оснащен вентилятором, установленным на верхнюю поверхность фильтра.

Рукавные фильтры РЦИЭ-НС являются универсальными пылеулавливающими устройствами и могут эксплуатироваться в тяжелых условиях для фильтрации мелкодисперсных,

абразивных и агрессивных пылей и аэрозолей. **Предназначены для работы в условиях средней и высокой входной запыленности.**

ОТЛИЧИТЕЛЬНЫЕ ОСОБЕННОСТИ:

- Во всех ответственных частях изготавливаемого оборудования применяются только импортные высококачественные комплектующие;
- Фильтры предназначены для установки на силос, бункер или технологическое оборудование непосредственно над местом выделения пыли;
- Уловленная пыль сбрасывается обратно в силос или бункер;
- Цилиндрический корпус с увеличенным расстоянием между фильтровальными элементами и стенкой корпуса, обеспечивающим более эффективный сброс уловленной пыли из фильтра.

В СТАНДАРТНУЮ КОМПЛЕКТАЦИЮ ВХОДИТ:

- Фильтровальный модуль;
- Фланец ответный для установки фильтра;
- Система автоматики управления фильтром с регенерацией фильтровальных элементов по таймеру с возможностью настройки.

В ДОПОЛНИТЕЛЬНУЮ КОМПЛЕКТАЦИЮ МОЖЕТ ВХОДИТЬ:

- Высокотемпературное исполнение;
- Взрывозащищенное исполнение;
- Система обогрева пневмоклапанов;
- Другие опции по требованиям заказчика.

ВОЗМОЖНО НЕСТАНДАРТНОЕ ИСПОЛНЕНИЕ:

- Изменение высоты фильтра;
- Изменение площади фильтрации и производительности фильтра;
- Изменение ориентации патрубка выхода очищенного воздуха;
- Исполнение из нержавеющей или оцинкованной стали.

Технические характеристики фильтров без вентиляторов

Модель ⁽¹⁾	РЦИЭ-НЗС	РЦИЭ-Н6С	РЦИЭ-Н9С	РЦИЭ-Н18С	РЦИЭ-Н30С
Производительность по воздуху, м ³ /ч ⁽²⁾	200 ÷ 1000	1000 ÷ 2000	2000 ÷ 4000	3000 ÷ 6000	5000 ÷ 10000
Гидравлическое сопротивление, Па	до 2000	до 2000	до 2000	до 2000	до 2000
Площадь фильтрации, не более, м ²	3,2	6,0	12,0	20,0	30,0
Скорость фильтрации, м/мин ⁽³⁾	до 5,5	до 5,5	до 5,5	до 5,5	до 5,5
Количество фильтровальных элементов, шт	11	11	21	31	31
Максимальная концентрация пыли на входе в фильтр, г/м ³	120	120	120	120	120
Концентрация пыли на выходе из фильтра, не более, мг/м ³ ⁽⁴⁾	20	20	20	20	20
Давление сжатого воздуха, бар	4 ÷ 8	4 ÷ 8	4 ÷ 8	4 ÷ 8	4 ÷ 8
Расход сжатого воздуха, л/мин	50	50	50	50	50
Тип фильтровального элемента	Рукав круглого сечения на проволочном каркасе				
Габаритные размеры (ДхШхВ), мм ⁽⁵⁾	880x1240 x1332	880x1240 x2017	1080x1500 x2072	1280x1700 x2374	1280x1700 x3174
Фланец входа загрязненного воздуха, мм	Ø794	Ø794	Ø994	Ø1194	Ø1194
Фланец выхода очищенного воздуха (b1 x h1), мм	400x150	400x150	400x250	600x250	600x250
Масса без пыли, не более, кг	250	300	450	550	650



Фильтры РЦИЭ-НС без вентиляторов

Примечания к таблице:

- (1) В таблице приведен не полный перечень моделей и характеристик, для получения более подробных данных обращайтесь в отдел продаж компании.
- (2) Производительность по воздуху зависит от скорости фильтрации. В некоторых случаях, в результате подбора фильтра, производительность может отличаться от указанной в таблице.
- (3) Скорость фильтрации подбирается в зависимости от свойств улавливаемой пыли.

- (4) Эффективность очистки зависит от количества и свойств пыли на входе в фильтр.
 (5) В таблице приведены размеры фильтров в стандартном исполнении. Габаритные чертежи в форматах DWG и PDF фильтров в различных исполнениях вы можете посмотреть и скачать в библиотеке чертежей на сайте www.e-f.ru.
 (6) Размеры могут быть изменены изготовителем при условии сохранения технических характеристик изделия.

Технические характеристики фильтров с вентиляторами

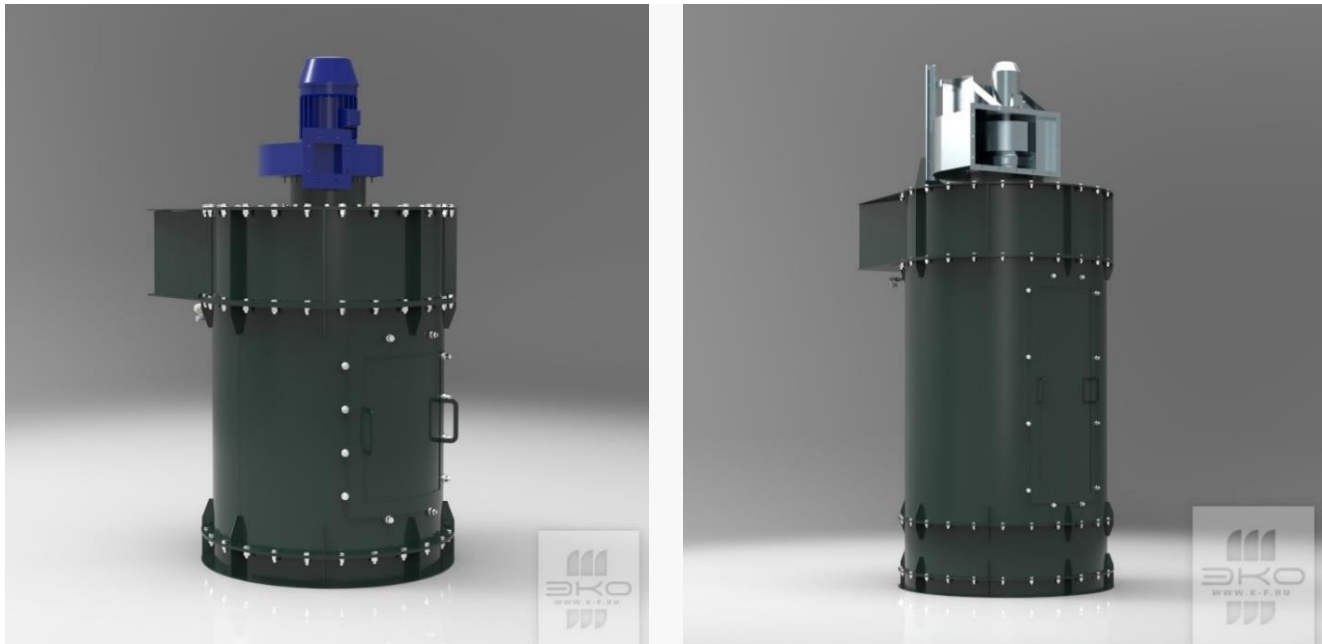
Модель ⁽¹⁾	РЦИЭ-ВЕНТ3С	РЦИЭ-ВЕНТ6С	РЦИЭ-ВЕНТ9С	РЦИЭ-ВЕНТ18С	РЦИЭ-ВЕНТ30С
Производительность по воздуху, м ³ /ч ⁽²⁾	200 ÷ 1000	1000 ÷ 2000	2000 ÷ 4000	3000 ÷ 6000	5000 ÷ 10000
Мощность вентилятора, кВт/ частота вращения, об/мин	2,2/ 3000	4,0/ 3000	7,5/ 3000	7,5/ 3000	11,0/ 1500
Площадь фильтрации, не более, м ²	3,2	6,0	12,0	20,0	30,0
Скорость фильтрации, м/мин ⁽³⁾	до 5,5	до 5,5	до 5,5	до 5,5	до 5,5
Количество фильтровальных элементов, шт	11	11	21	31	31
Максимальная концентрация пыли на входе в фильтр, г/м ³	120	120	120	120	120
Концентрация пыли на выходе из фильтра, не более, мг/м ³ ⁽⁴⁾	20	20	20	20	20
Давление сжатого воздуха, бар	4 ÷ 8	4 ÷ 8	4 ÷ 8	4 ÷ 8	4 ÷ 8
Расход сжатого воздуха, л/мин	50	50	50	50	50
Тип фильтровального элемента	Рукав круглого сечения на проволочном каркасе				
Габаритные размеры (ДхШхВ), мм ⁽⁵⁾	880x1240 x1779	880x1240x 2464	1080x1500 x2713	1280x1700 x3120	1280x1700 x4140
Фланец входа загрязненного воздуха, мм	Ø794	Ø794	Ø994	Ø1194	Ø1194
Фланец выхода очищенного воздуха (b1 x h1), мм	128x96	128x96	200x150	575x321	350x350
Масса без пыли, не более, кг	280	340	550	650	850

Примечания к таблице:

- (1) В таблице приведен не полный перечень моделей и характеристик, для получения более подробных данных обращайтесь в отдел продаж компании.
 (2) Производительность по воздуху зависит от скорости фильтрации. В некоторых случаях, в результате подбора фильтра, производительность может отличаться от указанной в таблице.
 (3) Скорость фильтрации подбирается в зависимости от свойств улавливаемой пыли.
 (4) Эффективность очистки зависит от количества и свойств пыли на входе в фильтр.
 (5) В таблице приведены размеры фильтров в стандартном исполнении. Габаритные чертежи в форматах DWG и PDF фильтров в различных исполнениях вы можете посмотреть и скачать в библиотеке чертежей на сайте www.e-f.ru.
 (6) Размеры могут быть изменены изготовителем при условии сохранения технических характеристик изделия.

ПРИНЦИП РАБОТЫ:

- Запыленный воздух поступает из силоса, бункера или технологического оборудования в камеру грязного газа через нижний фланец фильтра. В камере грязного газа газопылевая смесь проходит через фильтровальные элементы, при этом частицы пыли задерживаются на их наружной поверхности, а очищенный воздух поступает в чистую камеру и через выпускной патрубок выходит из фильтра.
- Регенерация запыленных фильтровальных элементов осуществляется импульсами сжатого воздуха. Сжатый воздух из ресивера через электромагнитные клапаны поступает в продувочные трубы, расположенные над открытыми торцами фильтровальных элементов в камере очищенного воздуха. Импульс сжатого воздуха через сопла в продувочных трубах направляется внутрь фильтровального элемента, сбрасывая пыль с его наружной поверхности. Пыль, отряхиваемая с фильтровальных элементов, сбрасывается обратно в силос или бункер.



Фильтры РЦИЭ-ВЕНТС с вентиляторами

РФУЗ.5 рукавный фильтр с вибровстряхиванием



Универсальные рукавные фильтры РФУ с регенерацией рукавов вибровстряхиванием отличаются простотой конструкции, предназначены для очистки воздуха от любых среднедисперсных и крупнодисперсных (>50мкм) сухих неслипающихся пылей. Фильтрующим элементом являются рукава круглой формы.

Фильтры имеют встроенный механизм регенерации рукавов периодической вибрацией. Регенерация фильтровальных рукавов производится без остановки системы аспирации.

ВНИМАНИЕ! Фильтр предназначен для работы только с пылевыми вентиляторами, вентилятор устанавливается перед фильтром по «грязному» воздуху.

ОТЛИЧИТЕЛЬНЫЕ ОСОБЕННОСТИ:

- Фильтр предназначен для очистки воздуха от любых среднедисперсных и крупнодисперсных (>50мкм) сухих неслипающихся пылей;
- Фильтр предназначен для работы только с пылевыми вентиляторами, вентилятор устанавливается **перед фильтром** по «грязному» воздуху;
- Вход пылевоздушной смеси организован сверху, загрязненный воздух направлен сверху вниз внутри рукава, очищенный воздух выходит через наружную поверхность рукава. Пыль постоянно сдувается потоком воздуха вниз, не откладываясь на фильтрующем материале. При вибровстряхивании пыль легко отстает от рукавов и падает в бункер;
- Регенерация без остановки системы аспирации, поскольку нет «подпора» пыли воздухом снизу-вверх;
- Не требуется подвод сжатого воздуха для регенерации фильтровальных рукавов;
- Обслуживание фильтра сбоку (не требуется место над фильтром). Большая удобная сервисная дверь облегчает контроль состояния рукавной камеры и фильтровальных рукавов, а также обеспечивает легкую чистку фильтра и замену рукавов.

В СТАНДАРТНУЮ КОМПЛЕКТАЦИЮ ВХОДИТ:

- Фильтровальный модуль;
- Опора с бункером, оснащенный ручным затвором для выгрузки и индикатором уровня наполнения;
- Система автоматики управления фильтром с регенерацией фильтровальных элементов по таймеру с возможностью настройки.

В ДОПОЛНИТЕЛЬНУЮ КОМПЛЕКТАЦИЮ МОЖЕТ ВХОДИТЬ:

- Оснащение различными устройствами выгрузки бункера (шлюзовой затвор, клапан-мигалка, шнек и др.);
- Взрывозащищенное исполнение;
- Теплоизоляция корпуса;
- Площадка обслуживания;
- Другие опции по требованиям заказчика.

ВОЗМОЖНО НЕСТАНДАРТНОЕ ИСПОЛНЕНИЕ:

- Изменение высоты фильтра;
- Изменение площади фильтрации и производительности фильтра;
- Изменение ориентации патрубков входа и выхода воздуха;
- Исполнение из нержавеющей или оцинкованной стали.

Технические характеристики фильтра

Модель ⁽¹⁾	РФУЗ.5
Производительность по воздуху, м ³ /ч ⁽²⁾	500 ÷ 3500
Площадь фильтрации, не более, м ²	25
Скорость фильтрации, м/мин ⁽³⁾	0,7 ÷ 2,3
Гидравлическое сопротивление, Па	до 2000
Количество фильтровальных элементов, шт	54
Максимальная концентрация пыли на входе в фильтр, г/м ³	60
Концентрация пыли на выходе из фильтра, не более, мг/м ³ ⁽⁴⁾	20
Тип фильтровального элемента	Рукав круглого сечения
Схема движения запыленного воздуха	Вход запыленного воздуха сверху, направление движения воздуха сверху вниз внутри рукава уменьшает риск налипания пыли и улучшает регенерацию фильтровальных элементов
Корпус	Модульная конструкция, облегчающая процесс транспортировки, сборки, ремонта и модернизации фильтра
Габаритные размеры (ДхШхВ), мм ⁽⁵⁾	1340x1465x3745
Фланец входа загрязненного воздуха (b x h), мм	1100x200
Фланец выхода очищенного воздуха (b1 x h1), мм	1100x200
Масса без пыли, не более, кг	1200

Примечания к таблице:

- (1) В таблице приведен не полный перечень моделей и характеристик, для получения более подробных данных обращайтесь в отдел продаж компании.
- (2) Производительность по воздуху зависит от скорости фильтрации. В некоторых случаях, в результате подбора фильтра, производительность может отличаться от указанной в таблице.
- (3) Скорость фильтрации подбирается в зависимости от свойств улавливаемой пыли.
- (4) Эффективность очистки зависит от количества и свойств пыли на входе в фильтр.
- (5) В таблице приведены размеры фильтров в исполнении с ручной выгрузкой бункера при расстоянии от низа ручного затвора до земли 900мм. Габаритные чертежи в форматах DWG и PDF фильтров в различных исполнениях вы можете посмотреть и скачать в библиотеке чертежей на сайте www.e-f.ru.
- (6) Размеры могут быть изменены изготовителем при условии сохранения технических характеристик изделия.



Фильтр РФУЗ.5



Фильтр РФУЗ.5

РФУ5 рукавный фильтр с вибровстряхиванием



Универсальные рукавные фильтры РФУ с регенерацией рукавов вибровстряхиванием отличаются простотой конструкции, предназначены для очистки воздуха от любых среднедисперсных и крупнодисперсных (>50мкм) сухих неслипающихся пылей. Фильтрующим элементом являются рукава круглой формы.

Фильтры имеют встроенный механизм регенерации рукавов периодической вибрацией. Регенерация фильтровальных рукавов производится без остановки системы аспирации.

ВНИМАНИЕ! Фильтр предназначен для работы только с пылевыми вентиляторами, вентилятор устанавливается перед фильтром по «грязному» воздуху.

ОТЛИЧИТЕЛЬНЫЕ ОСОБЕННОСТИ:

- Фильтр предназначен для очистки воздуха от любых среднедисперсных и крупнодисперсных (>50мкм) сухих неслипающихся пылей;
- Фильтр предназначен для работы только с пылевыми вентиляторами, вентилятор устанавливается **перед фильтром** по «грязному» воздуху;
- Вход пылевоздушной смеси организован сверху, загрязненный воздух направлен сверху вниз внутри рукава, очищенный воздух выходит через наружную поверхность рукава. Пыль постоянно сдувается потоком воздуха вниз, не откладываясь на фильтрующем материале. При вибровстряхивании пыль легко отстает от рукавов и падает в бункер;
- Регенерация без остановки системы аспирации, поскольку нет «подпора» пыли воздухом снизу-вверх;
- Не требуется подвод сжатого воздуха для регенерации фильтровальных рукавов;
- Обслуживание фильтра сбоку (не требуется место над фильтром). Большая удобная сервисная дверь облегчает контроль состояния рукавной камеры и фильтровальных рукавов, а также обеспечивает легкую чистку фильтра и замену рукавов.

В СТАНДАРТНУЮ КОМПЛЕКТАЦИЮ ВХОДИТ:

- Фильтровальный модуль;
- Опора с бункером, оснащенный ручным затвором для выгрузки и индикатором уровня наполнения;
- Система автоматики управления фильтром с регенерацией фильтровальных элементов по таймеру с возможностью настройки.

В ДОПОЛНИТЕЛЬНУЮ КОМПЛЕКТАЦИЮ МОЖЕТ ВХОДИТЬ:

- Оснащение различными устройствами выгрузки бункера (шлюзовой затвор, клапан-мигалка, шнек и др.);
- Взрывозащищенное исполнение;
- Теплоизоляция корпуса;
- Площадка обслуживания;
- Другие опции по требованиям заказчика.

ВОЗМОЖНО НЕСТАНДАРТНОЕ ИСПОЛНЕНИЕ:

- Изменение высоты фильтра;
- Изменение площади фильтрации и производительности фильтра;
- Изменение ориентации патрубков входа и выхода воздуха;
- Исполнение из нержавеющей или оцинкованной стали.

Технические характеристики фильтра

Модель ⁽¹⁾	РФУ5
Производительность по воздуху, м ³ /ч ⁽²⁾	2500 ÷ 5000
Площадь фильтрации, не более, м ²	37
Скорость фильтрации, м/мин ⁽³⁾	1,1 ÷ 2,2
Гидравлическое сопротивление, Па	до 2000
Количество фильтровальных элементов, шт	54
Максимальная концентрация пыли на входе в фильтр, г/м ³	60
Концентрация пыли на выходе из фильтра, не более, мг/м ³ ⁽⁴⁾	20
Тип фильтровального элемента	Рукав круглого сечения
Схема движения запыленного воздуха	Вход запыленного воздуха сверху, направление движения воздуха сверху вниз внутри рукава уменьшает риск налипания пыли и улучшает регенерацию фильтровальных элементов
Корпус	Модульная конструкция, облегчающая процесс транспортировки, сборки, ремонта и модернизации фильтра
Габаритные размеры (ДхШхВ), мм ⁽⁵⁾	1340x1465x4385
Фланец входа загрязненного воздуха (b x h), мм	1100x200
Фланец выхода очищенного воздуха (b1 x h1), мм	1100x200
Масса без пыли, не более, кг	1400

Примечания к таблице:

- (1) В таблице приведен не полный перечень моделей и характеристик, для получения более подробных данных обращайтесь в отдел продаж компании.
- (2) Производительность по воздуху зависит от скорости фильтрации. В некоторых случаях, в результате подбора фильтра, производительность может отличаться от указанной в таблице.
- (3) Скорость фильтрации подбирается в зависимости от свойств улавливаемой пыли.
- (4) Эффективность очистки зависит от количества и свойств пыли на входе в фильтр.
- (5) В таблице приведены размеры фильтров в исполнении с ручной выгрузкой бункера при расстоянии от низа ручного затвора до земли 900мм. Габаритные чертежи в форматах DWG и PDF фильтров в различных исполнениях вы можете посмотреть и скачать в библиотеке чертежей на сайте www.e-f.ru.
- (6) Размеры могут быть изменены изготовителем при условии сохранения технических характеристик изделия.



Фильтр РФУ5



Фильтр РФУ5

РФУ10 модульный рукавный фильтр с вибровстряхиванием



Универсальные рукавные фильтры РФУ с регенерацией рукавов вибровстряхиванием отличаются простотой конструкции, предназначены для очистки воздуха от любых среднedisперсных и крупнодисперсных (>50мкм) сухих неслипающихся пылей. Фильтрующим элементом являются рукава круглой формы.

Фильтры имеют встроенный механизм регенерации рукавов периодической вибрацией. Регенерация фильтровальных рукавов производится без остановки системы аспирации.

ВНИМАНИЕ! Фильтр предназначен для работы только с пылевыми вентиляторами, вентилятор устанавливается перед фильтром по «грязному» воздуху.

ОТЛИЧИТЕЛЬНЫЕ ОСОБЕННОСТИ:

- Фильтр предназначен для очистки воздуха от любых среднedisперсных и крупнодисперсных (>50мкм) сухих неслипающихся пылей;
- Фильтр предназначен для работы только с пылевыми вентиляторами, вентилятор устанавливается **перед фильтром** по «грязному» воздуху;
- Вход пылевоздушной смеси организован сверху, загрязненный воздух направлен сверху вниз внутри рукава, очищенный воздух выходит через наружную поверхность рукава. Пыль постоянно сдувается потоком воздуха вниз, не откладываясь на фильтрующем материале. При вибровстряхивании пыль легко отстает от рукавов и падает в бункер;
- Регенерация без остановки системы аспирации, поскольку нет «подпора» пыли воздухом снизу-вверх;
- Не требуется подвод сжатого воздуха для регенерации фильтровальных рукавов;
- Обслуживание фильтра сбоку (не требуется место над фильтром). Большая удобная сервисная дверь облегчает контроль состояния рукавной камеры и фильтровальных рукавов, а также обеспечивает легкую чистку фильтра и замену рукавов.

В СТАНДАРТНУЮ КОМПЛЕКТАЦИЮ ВХОДИТ:

- Фильтровальный модуль;
- Опора с бункером, оснащенным ручным затвором для выгрузки и индикатором уровня наполнения;
- Система автоматики управления фильтром с регенерацией фильтровальных элементов по таймеру с возможностью настройки.

В ДОПОЛНИТЕЛЬНУЮ КОМПЛЕКТАЦИЮ МОЖЕТ ВХОДИТЬ:

- Оснащение различными устройствами выгрузки бункера (шлюзовой затвор, клапан-мигалка, шнек и др.);
- Взрывозащищенное исполнение;
- Теплоизоляция корпуса;
- Площадка обслуживания;
- Другие опции по требованиям заказчика.

ВОЗМОЖНО НЕСТАНДАРТНОЕ ИСПОЛНЕНИЕ:

- Изменение высоты фильтра;
- Изменение площади фильтрации и производительности фильтра;
- Изменение ориентации патрубков входа и выхода воздуха;
- Исполнение из нержавеющей или оцинкованной стали.

Технические характеристики фильтров

Модель ⁽¹⁾	РФУ10	РФУ10x2	РФУ10x3	РФУ10x4	РФУ10x5	РФУ10x6	РФУ10x8
Количество модулей, шт	1	2	3	4	5	6	8
Производительность по воздуху, м ³ /ч ⁽²⁾	5000 ÷ 10000	10000 ÷ 20000	15000 ÷ 30000	20000 ÷ 40000	25000 ÷ 50000	30000 ÷ 60000	40000 ÷ 80000
Площадь фильтрации, не более, м ²	80	160	240	320	400	480	640
Скорость фильтрации, м/мин ⁽³⁾	1,0 ÷ 2,0	1,0 ÷ 2,0	1,0 ÷ 2,0	1,0 ÷ 2,0	1,0 ÷ 2,0	1,0 ÷ 2,0	1,0 ÷ 2,0
Гидравлическое сопротивление, Па	до 2000	до 2000	до 2000	до 2000	до 2000	до 2000	до 2000
Количество фильтровальных элементов, шт	89	178	267	356	445	534	712
Максимальная концентрация пыли на входе в фильтр, г/м ³	60	60	60	60	60	60	60
Концентрация пыли на выходе из фильтра, не более, мг/м ³ ⁽⁴⁾	20	20	20	20	20	20	20
Тип фильтровального элемента	Рукав круглого сечения						
Схема движения запыленного воздуха	Вход запыленного воздуха сверху, направление движения воздуха сверху вниз внутри рукава уменьшает риск налипания пыли и улучшает регенерацию фильтровальных элементов						
Корпус	Модульная конструкция, облегчающая процесс транспортировки, сборки, ремонта и модернизации фильтра						
Габаритные размеры (ДхШхВ), мм ⁽⁵⁾	1340x2300 x5320	2680x2300 x5870	4025x2300 x5870	5365x2300 x5870	6710x2300 x5870	8050x2300 x5870	10735x2300 x5870
Фланец входа загрязненного воздуха (b x h), мм	1100x300 - 1шт.	1100x300 - 2шт.	1100x300 - 3шт.	1100x300 - 4шт.	1100x300 - 5шт.	1100x300 - 6шт.	1100x300 - 8шт.
Фланец выхода очищенного воздуха (b1 x h1), мм	1100x300 - 1шт.	1100x300 - 2шт.	1100x300 - 3шт.	1100x300 - 4шт.	1100x300 - 5шт.	1100x300 - 6шт.	1100x300 - 8шт.
Масса без пыли, не более, кг	2500	5000	7500	10000	12500	15000	20000

Примечания к таблице:

- (1) В таблице приведен не полный перечень моделей и характеристик, для получения более подробных данных обращайтесь в отдел продаж компании.
- (2) Производительность по воздуху зависит от скорости фильтрации. В некоторых случаях, в результате подбора фильтра, производительность может отличаться от указанной в таблице.
- (3) Скорость фильтрации подбирается в зависимости от свойств улавливаемой пыли.
- (4) Эффективность очистки зависит от количества и свойств пыли на входе в фильтр.

(5) В таблице приведены размеры фильтров в исполнении с ручной выгрузкой бункера при расстоянии от низа ручного затвора до земли 900мм. Габаритные чертежи в форматах DWG и PDF фильтров в различных исполнениях вы можете посмотреть и скачать в библиотеке чертежей на сайте www.e-f.ru.

(6) Размеры могут быть изменены изготовителем при условии сохранения технических характеристик изделия.

ПРИНЦИП РАБОТЫ:

- Запыленный воздух поступает в камеру грязного воздуха в верхней части фильтра и опускается вниз внутри рукавов, фильтруясь наружу. При фильтрации частицы пыли задерживаются на внутренней поверхности рукава, а очищенный воздух поступает в межукавное пространство и через выпускной патрубок отводится из фильтра.
- Регенерация запыленных рукавов в рукавном фильтре осуществляется периодической вибрацией. В центральной части корпуса фильтра установлена виброплита с установленным на ней вибратором, которая периодически встряхивает фильтровальные рукава. Пыль, отряхиваемая с рукавов, осыпается в бункер и через устройство выгрузки удаляется из фильтра.



Фильтр РПУ10х2



Фильтр РПУ10х3



Фильтр РПУ10х4



Фильтр РПУ10х6

Шлюзовые затворы РП



Шлюзовой затвор используется для разгрузки бункеров, силосов, рукавных фильтров и другого оборудования, находящегося под разрежением или избыточным давлением. Шлюзовой затвор (шлюзовой перегрузчик, шлюзовой питатель) обладает герметичностью, обеспечивающей минимальную утечку воздуха из технологического оборудования.

Шлюзовые затворы производства «Экофильтр» являются аналогами по техническим характеристикам шлюзовым затворам типов ШУ, ШЗ, ШП, РЗ-БШП, RV и др.

Шлюзовой затвор (роторный питатель, роторный затвор, секторный затвор) состоит из цилиндрического корпуса с крепёжными фланцами в верхней и нижней части. На боковых частях корпуса установлены крышки с подшипниковыми узлами ротора. Ротор представляет собой жёстко закрепленный на валу барабан, разделённый на несколько секторов, являющихся «карманами» для подаваемого продукта. Вращение ротора производится при помощи мотор-редуктора. При вращении ротора, ячейки ротора захватывают частицы находящегося в бункере продукта и выгружают их вниз через разгрузочный патрубок.

ОТЛИЧИТЕЛЬНЫЕ ОСОБЕННОСТИ:

- Подшипниковые узлы расположены снаружи корпуса, что исключает попадание в них транспортируемого продукта и увеличивает срок службы;
- Высокая ремонтпригодность. Простота конструкции и использование серийных комплектующих позволяет легко производить сервисное обслуживание и ремонт.

ВОЗМОЖНО НЕСТАНДАРТНОЕ ИСПОЛНЕНИЕ:

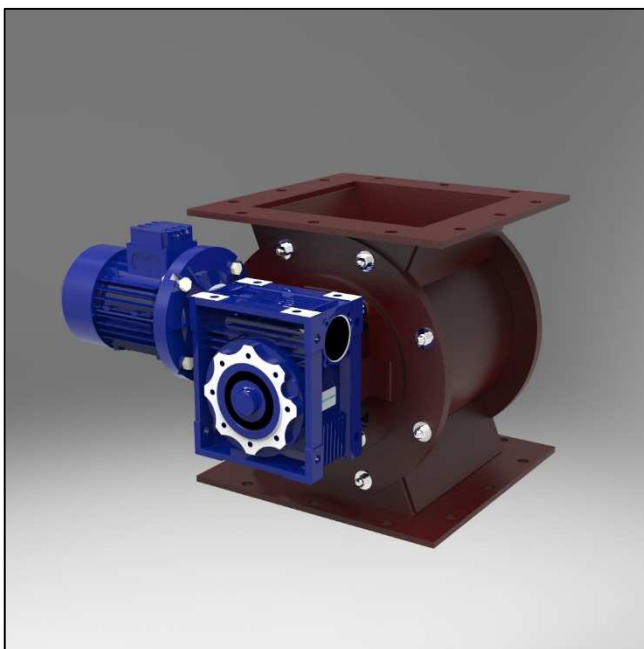
- Взрывозащищенное исполнение;
- Исполнение в корпусе из нержавеющей стали;
- Теплоизоляция корпуса;
- Теплоизоляция и обогрев корпуса;
- Оснащение шлюзового затвора системой автоматической продувки сжатым воздухом для исключения забивания ротора перегружаемым материалом;
- Изменение присоединительных размеров и других характеристик по тех. заданию заказчика.

Технические характеристики

Модель ⁽¹⁾	РП5/20- 200x200	РП5/30- 200x200	РП10/20- 250x250	РП10/30- 250x250	РП20/20- 300x300	РП20/30- 300x300
Максимальная производительность по транспортируемому продукту, м ³ /ч ⁽²⁾	6	9	12	18	24	36
Мощность электродвигателя, кВт	0,55	0,75	0,75	1,1	1,1	1,5
Частота вращения барабана, об/мин	23	30	23	30	23	30
Крутящий момент, Н·м	154	170	220	259	336	363
Размер приемного окна, мм	200x200	200x200	250x250	250x250	300x300	300x300
Масса, не более, кг	75	75	95	95	120	120

Примечания к таблице:

- (1) В таблице приведен не полный перечень моделей и характеристик, для получения более подробных данных обращайтесь в отдел продаж компании.
- (2) Производительность указана при 100%-ом заполнении барабана. Коэффициент заполнения рекомендуется принимать не более 0,5÷0,8.
- (3) Габаритные чертежи шлюзовых затворов в форматах DWG и PDF вы можете посмотреть и скачать в библиотеке чертежей на сайте www.e-f.ru.
- (4) Размеры могут быть изменены изготовителем при условии сохранения технических характеристик изделия.



Шлюзовой затвор РП



Система автоматической продувки сжатым воздухом

Клапан-мигалка КМГ



Клапан-мигалка КМГ является устройством для выгрузки пыли из бункеров, силосов, рукавных фильтров, циклонов и другого оборудования, находящегося под разрежением.

Компания «Экофильтр» изготавливает одинарные и двойные клапаны-мигалки КМГ. Клапаны-мигалки имеют простую, надежную конструкцию и не потребляют электроэнергии.

Двойные мигалки позволяют достичь большей герметичности при разгрузке и производить выгрузку бункера рукавного фильтра без остановки работы фильтра.

Клапаны-мигалки КМГ могут работать только под разрежением при удельном весе пыли не менее 200 кг/м³. Выгрузка пыли из клапана-мигалки производится, когда масса скопившегося материала на заслонке больше массы противовеса.

Технические характеристики

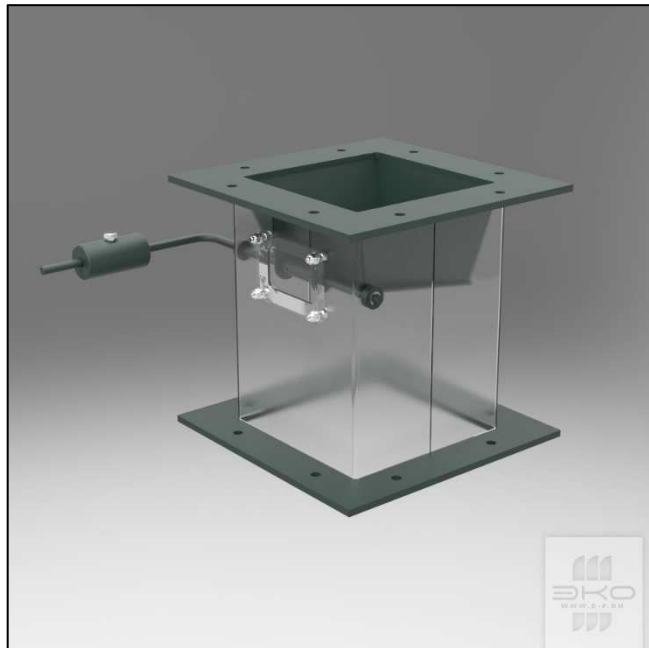
Модель ⁽¹⁾	Размер входного и выходного фланцев, мм ⁽²⁾	Масса, кг
Клапан-мигалка КМГ-200x200	200x200	30
Клапан-мигалка КМГ-250x250	250x250	38
Клапан-мигалка КМГ-300x300	300x300	46
Двойная мигалка КМГ-200x200-2	200x200	60
Двойная мигалка КМГ-250x250-2	250x250	76
Двойная мигалка КМГ-300x300-2	300x300	92

Примечания к таблице:

- (1) В таблице приведен не полный перечень моделей и характеристик, для получения более подробных данных обращайтесь в отдел продаж компании.
- (2) Подсоединительный размер может быть изменен по желанию заказчика;
- (3) Габаритные чертежи клапанов-мигалок в форматах DWG и PDF вы можете посмотреть и скачать в библиотеке чертежей на сайте www.e-f.ru.
- (4) Размеры могут быть изменены изготовителем при условии сохранения технических характеристик изделия.



Клапан-мигалка



Клапан-мигалка



Двойная мигалка

Шиберы с пневмоприводом ПШ



Шиберы (заслонки) с пневмоприводом предназначены для перекрытия воздушного потока в системах аспирации и вентиляции.

Шиберы с пневмоприводом рекомендуется устанавливать в системах аспирации и вентиляции, которые обслуживают одновременно работающее технологическое оборудование.

Отключение от системы аспирации неработающего технологического оборудования позволяет существенно снизить общий расход аспирационного воздуха системы, а следовательно, и ее стоимость.

Технические характеристики

Модель ⁽¹⁾	Подсоединительный размер, мм ⁽²⁾	Габаритные размеры (ДхШхВ), мм	Напряжение соленоида, В	Масса, не более, кг	Максимальный расход воздуха, м ³ /ч
ПШ100	Ø100	758x350x273	24	35	850
ПШ125	Ø125	758x350x273	24	35	1300
ПШ140	Ø140	758x350x273	24	35	1650
ПШ160	Ø160	758x350x273	24	35	2100
ПШ180	Ø180	758x350x273	24	35	2700
ПШ200	Ø200	758x350x273	24	35	3400
ПШ225	Ø225	758x350x273	24	75	4300
ПШ250	Ø250	758x350x273	24	75	5300
ПШ280	Ø280	1274x600x293	24	75	6600
ПШ315	Ø315	1274x600x293	24	75	8300
ПШ355	Ø355	1274x600x293	24	75	10500
ПШ400	Ø400	1274x600x293	24	75	13600
ПШ450	Ø450	1274x600x293	24	75	17000
ПШ500	Ø500	1274x600x293	24	75	21000
ПШ250x250	250x250	758x350x135	24	35	5000
ПШ500x500	500x500	1274x600x155	24	75	30000

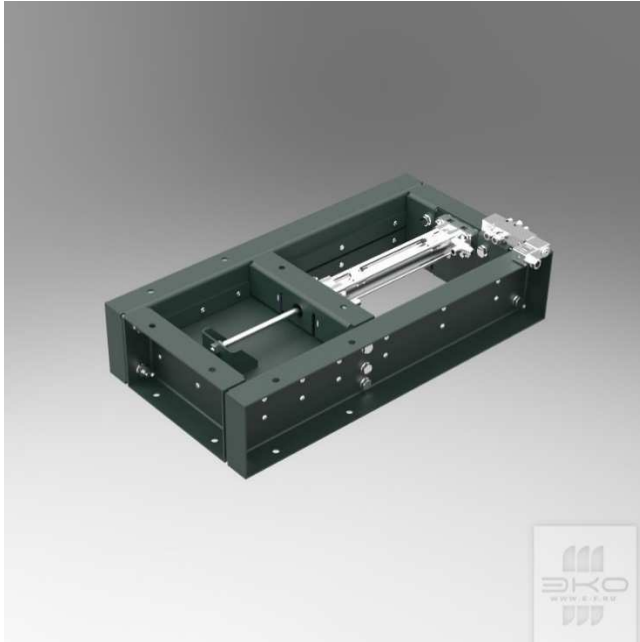
Примечания к таблице:

(1) В таблице приведен не полный перечень моделей и характеристик, для получения более подробных данных обращайтесь в отдел продаж компании.

(2) Подсоединительный размер может быть изменен по желанию заказчика;

(3) Габаритные чертежи шиберов в форматах DWG и PDF вы можете посмотреть и скачать в библиотеке чертежей на сайте www.e-f.ru.

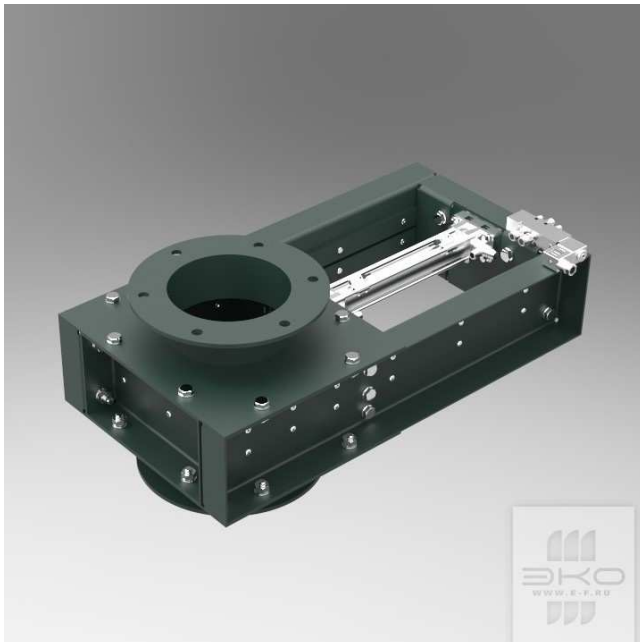
(4) Размеры могут быть изменены изготовителем при условии сохранения технических характеристик изделия.



ПШ250x250



ПШ500x500



ПШ160



ПШ500



ЗАВОД-ИЗГОТОВИТЕЛЬ
ПЫЛЕУЛАВЛИВАЮЩЕГО
ОБОРУДОВАНИЯ

Адрес: 195220, Россия,
Санкт-Петербург,
пр. Непокоренных, 49 лит. А.
Тел.: 8-800-500-90-40
Тел. СПб.: +7-812-363-16-00
Тел. Москва: +7-495-544-51-40
Эл. почта: info@e-f.ru
www.e-f.ru, www.efilter.ru
www.plamya-vent.by